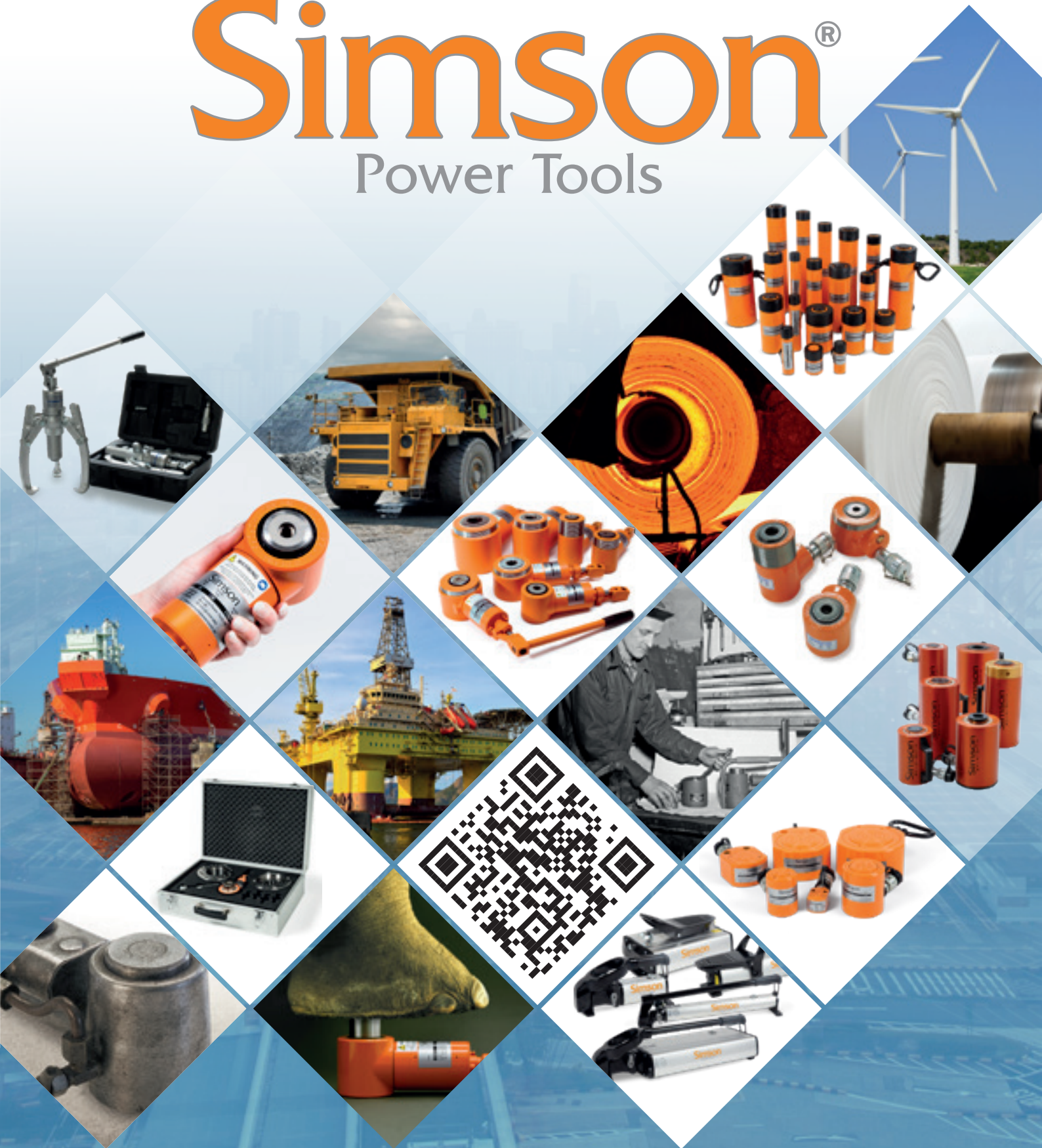




Simson®

Power Tools



MAKES THE JOB EASIER EVERYWHERE

CONTENTS



Safety instructions	6
SIMSON Kompakt	
Jacks with hollow piston	14
Jacks with solid piston	15
SIMSON Kombi	
SIMSON KOMBI CYLINDERS	18
SIMSON Allround	
Simple acting cylinders, spring return	24
Low height cylinders, spring return	26
Hollow plunger cylinders	28
Double acting cylinders	30
Single acting cylinders, high tonnage	32
Double acting cylinders, high tonnage	34
Lock nut cylinders	36
Pancake lock nut cylinders	38
Pull cylinders	39
Saddles	40
SIMSON Aluminium	
Single acting cylinders, spring return	46
Double acting cylinders	48
Hollow plunger cylinders, spring return	50
Hollow plunger cylinders, double acting	52
Lock nut cylinders, spring return	54
Saddles	56
Hydraulic pumps & accessories	
Air hydraulic pump	60
Hydraulic hand pumps	62
Composite hand pump	64
Motor pumps, electric	65
Motor pumps, electric	66
Motor pumps, gasoline	67
Gauge	68
Hydraulic hoses and couplings	69
Single acting assemblies	70
Double acting assemblies	71
Fittings and manifolds	72
Flow control valves	73
Special tools, kits and accessories	
Separating wedge	77
Flange separating wedge	78
Hydraulic spreader	79
Nutsplitter, plan	80
Low-height jack	81
Puller with clamps	82
Puller with three clamps	83
Extractor	84
Integrated hydraulic pump	85
Extractor kit SA23	86
Straightening kit, 15 tons	87
Allround Tool kit 1	88
Allround Tool kit 2	89
Ball joint puller	90
Contact us	
Service and repair	92
Contact us	93
Official dealers and agents	93

INHALT



Sicherheitsanweisungen	6
SIMSON Kompakt	
Hydraulikheber mit hohlkolbenzylinder	14
Hydraulikheber mit vollkolben	15
SIMSON Kombi	
SIMSON KOMBI ZYLINDER	18
SIMSON Allround	
Einfachwirkende Zylinder, federrückzug	24
Flachzylinder, federrückzug	26
Hohlkolbenzylinder	28
Doppeltwirkende Zylinder	30
Einfachwirkende Zylinder, schwerlast	32
Doppeltwirkende Zylinder, schwerlast	34
Zylinder mit Sicherungsmutter	36
Extraflache Zylinder mit Sicherungsmutter	38
Zugzylinder	39
Druckstücke	40
SIMSON Aluminium	
Einfachwirkende Zylinder, federrückzug	46
Doppeltwirkende Zylinder	48
Hohlkolbenzylinder, federrückzug	50
Hohlkolbenzylinder, doppeltwirkende	52
Zylinder mit Sicherungsmutter, federrückzug	54
Druckstücke	56
Hydraulische pumpen & zubehör	
Lufthydraulische Pumpe	60
Hydraulische handpumpen	62
Leichtgewichtshandpumpe	64
Motorpumpen, Elektro	65
Motorpumpen, Elektro	66
Motorpumpen, Benzin	67
Manometer	68
Hydraulikschläuche und -kupplungen	69
Einfachwirkende Systeme	70
Doppeltwirkende Systeme	71
Anschlüsse und Verteiler	72
Durchfluss-steuerventile	73
Spezialwerkzeuge, werkzeugsätze & zubehör	
Flanschspreizer	77
Flanschspreizer	78
Hydraulische spreizer	79
Muttersprenger, Plan	80
Flachheber	81
Abzieher mit Klauen	82
Abzieher mit drei Klauen	83
Abzieher	84
Integrierte Hydraulikpumpe	85
Abzieher SA23	86
Richtsatz, 15 t	87
Allround Werkzeugsatz 1	88
Allround Werkzeugsatz 2	89
Drehgelenkabzieher	90
Kontaktieren Sie uns	
Service und reparatur	92
Kontaktiere uns	93
Händler und agenten	93

INNEHÅLL



Säkerhetsinstruktioner	6
SIMSON Kompakt	
Domkrafter med hålkolv	14
Domkrafter med solid kolv	15
SIMSON Kombi	
SIMSON KOMBI CYLINDRAR	18
SIMSON Allround	
Enkelverkande cylindrar med fjäderretur	24
Lågbyggande cylindrar, fjäderretur	26
Hålcylindrar	28
Dubbelverkande cylindrar	30
Enkelverkande högtonnagecylindrar	32
Dubbelverkande högtonnagecylindrar	34
Cylindrar med låsmutter	36
Extra låga cylindrar med låsmutter	38
Dragcylindrar	39
Cylindersadlar	40
SIMSON Aluminium	
Enkelverkande cylindrar med fjäderretur	46
Dubbelverkande cylindrar	48
Hålcylindrar, fjäderretur	50
Hålcylindrar, dubbelverkande	52
Cylindrar med låsmutter, fjäderretur	54
Cylindersadlar	56
Hydrauliska pumpar & tillbehör	
Luftdriven hydraulpump	60
Hydrauliska handpumpar	62
Lättviktshandpump	64
Motorpumpar, elektriska	65
Motorpumpar, elektriska	66
Motorpumpar, bensin	67
Manometer	68
Hydraulslangar och kopplingar	69
Enkelverkande system	70
Dubbelverkande system	71
Nipplar och fördelningskopplingar	72
Funktionsventiler	73
Specialverktyg, satser & tillbehör	
Hydraulisk kil	77
Flänsöppnare	78
Hydraulisk spridare	79
Mutterspräckare, plan	80
Lågbyggande domkraft	81
Avdragare med griparmar	82
Avdragare med tre griparmar	83
Avdragare	84
Integrerad pump	85
Skivavdragare SA23	86
Riktsats, 15 ton	87
Allround verktygssats 1	88
Allround verktygssats 2	89
Kulledsavdragare	90
Kontakta oss	
Service och reparation	92
Kontakta oss	93
Återförsäljare och agenter	93



Kompakt

KOMPAKT



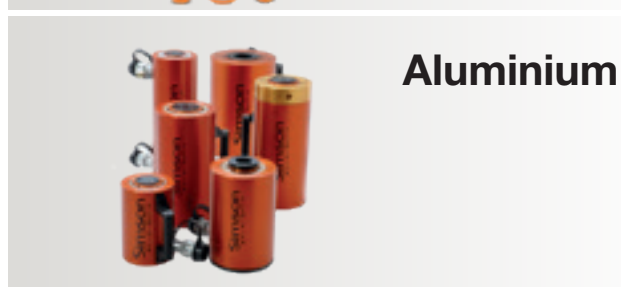
Kombi

KOMBI



Allround

ALLROUND



Aluminium

ALUMINIUM



Hydraulic pumps & accessories

PUMPS & ACC.



Special tools, kits and accessories

SPECIAL TOOLS & ACC.



Gustav Ekstrand, the inventor of the Simson Kompakt jack, year 1954.

Already in the mid 1950's a hydraulic compact jack that combined low weight with high capacity was developed. The jack that had a built-in hydraulic pump raised attention and quickly became successful. The demand increased and built the basis for Simson Power Tools in Hofors, Sweden, where the head office is still located today. In Germany we have a subsidiary office and many official dealers are representing Simson all over the world.

Repair of Hydraulic Tools – all brands

A considerable part of our activities is repair and maintenance of hydraulic tools. Long experience and wide contact network helps us to achieve most reparations of hydraulic tools. Regardless the brand, we manage to repair damaged and worn jacks into new. We have a wide range of spare parts on stock and can quickly repair and return a jack to our customers.

Technical Support

To support our customers for technical problems has become even more important. Sixty years of experience has trained us into experts on power tools and we can always suggest solutions that save time and money. We also manufacture special tools and solutions that are specially adapted for defined demands. Often with short lead-time and with competitive prices when safety and quality is in focus. Today's jacks and accessories from Simson Power Tools are reliable and powerful tools with a wide application range, preferably in the heavy industry all over the world.



Schon Mitte der 50 er Jahre wurde ein kompakter Hydraulikheber entwickelt der ein geringes Gewicht mit hoher Kapazität vereint. Der Kompakthydraulikheber mit integrierter Handhydraulikpumpe erweckte immer mehr Aufmerksamkeit und wurde schnell zum Erfolg. Die Nachfrage stieg stetig und wurde zur Basis für Simson Power Tools in Hofors, Sweden, wo sich heute noch immer der Hauptsitz befindet. In Deutschland haben wir eine Niederlassung und weltweit wird Simson von vielen offiziellen Händlern repräsentiert.

Reparatur von Hydraulikwerkzeugen – aller Marken

Ein beträchtlicher Teil unserer Aktivitäten ist die Reparatur und Wartung von Hydraulikwerkzeugen. Unsere langjährige Erfahrung und ein breites Kontaktnetzwerk helfen uns die meisten Reparaturen durchführen zu können. Markenunabhängig können wir durch unsere Reparaturen beschädigte und verschlissene Hydraulikheber auf Neugeräteniveau bringen. Durch unser grosses Ersatzteillager können wir Reparaturen in kürzester Zeit ausführen und die Hydraulikheber schnell wieder unseren Kunden zukommen lassen.

Technische Unterstützung

Die Unterstützung unserer Kunden bei technischen Problemen ist noch wichtiger geworden. Sechzig Jahre Erfahrung hat uns zu Experten für Hydraulikwerkzeuge gemacht und wir können somit immer Problemlösungen vorschlagen die Zeit und Kosten einsparen. Wir fertigen auch Spezialwerkzeuge und bieten speziell auf die Anwendung angepasste Lösungen an mit kurzen Lieferzeiten zu wettbewerbsfähigen Preisen – Sicherheit und Qualität sind immer im Fokus. Heutige Hydraulikheber und Zusatzwerkzeuge von Simson Power Tools sind zuverlässige und leistungsstarke Werkzeuge mit einem breiten Anwendungsspektrum vorzugsweise in der Schwerindustrie weltweit.

Redan i mitten av 1950-talet utvecklade vi en hydraulisk domkraft som förenade låg vikt med hög presskapacitet. Domkraften som hade en inbyggd oljepump väckte stor uppmärksamhet och blev snabbt en framgång. Efterfrågan tog fart och grunden lades till Simson Power Tools i Hofors, där moderbolaget fortfarande finns. I Tyskland finns vi representerade genom eget dotterbolag och i stora delar av övriga världen genom återförsäljare.

Underhåll av kraftverktyg - oavsett märke

En stor del av vår verksamhet är renovering av kraftverktyg. Lång erfarenhet och ett brett kontaktnät gör att vi klarar det mesta när det handlar om hydrauliska verktyg. Oavsett märke, ser vi till att slitna domkrafter blir som nya igen - fulla av kraft. Vi håller ett omfattande lager av reservdelar, så vi kan snabbt se till att trasiga domkrafter repareras och skickas tillbaka till våra kunder omgående.

Teknisk support som väger tungt

Att bistå våra kunder vid tekniska problem har blivit allt viktigare. Femtio års erfarenhet av hydraulik har gjort oss till experter på kraftverktyg och vi kan alltid föreslå lösningar som spar både tid och pengar. Vi tillverkar även specialverktyg och tillhandahåller lösningar som är direkt anpassade efter olika behov. Ofta med kort ledtid och alltid till konkurrenskraftiga priser. Dagens domkrafter och tillbehör från Simson Power Tools är pålitliga och kraftfulla verktyg med ett brett användningsområde, främst inom den tunga industrin över hela världen.



SAFETY INSTRUCTIONS

SICHERHEITSANWEISUNGEN

SÄKERHETSINSTRUKTIONER



READ INSTRUCTIONS CAREFULLY
SICHERHEITSANWEISUNGEN SORGFÄLTIG LESEN
LÄS NOGGRANT SÄKERHETSINSTRUKTIONERNA

Manufacturer's ratings of load and stroke are maximum safe limits.
Good practice encourages using only 80% of these ratings.

Die vom Hersteller angegebenen Daten für Belastungen und Hub sind maximale Sicherheitsberechnungen. Es wird empfohlen, beim Einsatz der Geräte 80% der Kapazität nicht zu überschreiten.

Angivna data för belastning och slaglängd är maxgränser.
Rekommenderas att endast utnyttja 80% av angivna värden.

Use safety equipment: protection of eyes, hands and feet.
Sicherheitsausrüstung benutzen: Augen-, Hand- und Fuß-Schutz.
Använd skyddsutrustning: skydda ögon, händer och fötter.



Place the equipment on flat and solid areas.
Hydraulikausrüstungen auf ebene und feste Fläche stellen.
Placera domkraften på plant och fast underlag.



Secure the load mechanically and do not operate underneath.
Last mechanisch sichern und nicht darunter arbeiten.
Säkra lasten mekaniskt och vistas inte under den.



Optimize the supporting area of the load and avoid uneven loading.
Optimieren Sie den Stützbereich der Last und vermeiden Sie ungleichmäßige Belastung.
Maximera belastningsytan och undvik snedbelastning.

Do not expose any equipment to intense heat nor to temperatures above 65 °C.
Hydraulikausrüstungen nicht direkten Hitzequellen oder Temperaturen über 65 °C aussetzen.

Undvik att utsätta hydrauliken för intensiv värme eller temperaturer över 65 °C.



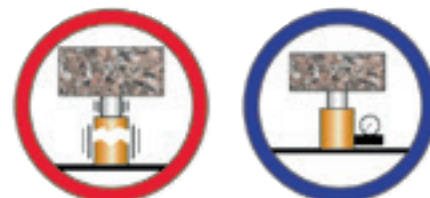
Do all the maintenance operations when equipment is at rest position.
Alle Wartungsarbeiten bei Hydraulikausrüstungen in Ruhestellung durchführen.

Utför allt underhållsarbete när hydraulikutrustningen är i viloläge.



Do not exceed nominal ratings of load. Use a gauge to check pressure.
Nennbelastungen der Hydraulikausrüstungen nicht überschreiten.
Last mit Manometer kontrollieren.

Överskrid aldrig nominell belastning. Använd manometer för att kontrollera trycket.



Do not use any tool to operate manual commands.
Keine Werkzeuge zur Betätigung manueller Steuerungen benutzen.
Använd aldrig verktyg för att utföra manuella arbetskommandon.



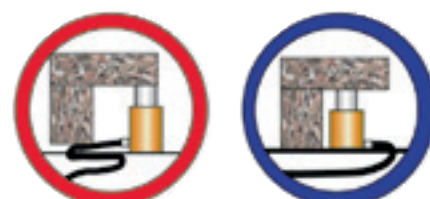
Clean and protect equipment after use.
Hydraulikausrüstungen nach Benutzung reinigen und schützen.
Rengör och skydda alltid alla verktyg efter användning.



Clean couplings before connecting.
Kupplungen vor dem Anschließen reinigen.
Rengör alltid kopplingar innan montering.



Prevent hoses from sharp bendings and drops on them.
Schläuche nicht knicken und nichts Schweres darauf stellen oder fallen lassen.
Utsätt ej hydraulikslangar för skarpa böjar eller att ställa tunga föremål på dem.







SIMSON KOMPAKT



Exists as hollow jack that handles push and pull operations for stretching cables, rods, bolts, etc. and the drawing off bearings, sleeves, etc.

Bewältigt Zug- und Druckarbeiten, z.B. beim Spannen von Kabeln, Stangen, Bolzen usw. sowie Abziehen von Lagern, Buchsen usw.

Finns också som håldomkraft som klarar drag- och tryckoperationer vid exempelvis förspänning av kablar, stänger, bultar etc samt avdragning av lager, hylsor etc.

Operates in all directions thanks to the closed hydraulic system.

Der geschlossene Hydraulikkreislauf läßt den Heber in allen Lagen und Situationen einwandfrei arbeiten.

Fungerar i alla riktningar tack vare slutet hydraulsystem.

Optional manometer

Manometeroption

Manometeroption



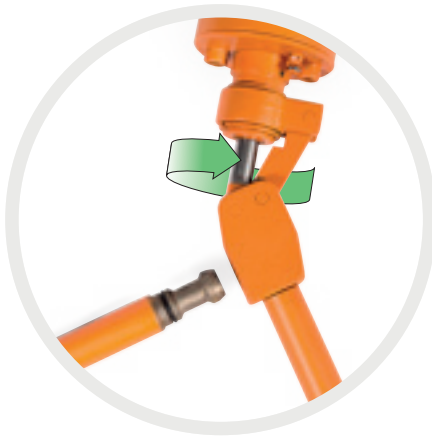
The model shown is 1530
Modell 1530
Visad modell är 1530



External thread for fixed mounting or mounting of accessories.

Außengewinde vereinfacht das Fixieren vom Zylinder.

Utvändig gänga för fastmontering eller montering av tillbehör.



360° rotatable pump handle bracket with two shaft positions.

360° drehbarer Pumpenhebelmechanismus mit zwei Positionen.

360° roterbart pumpskaftsfäste med två skaftslägen.



Closed hydraulic system allow submersed use.

Der geschlossene Hydraulikkreislauf macht den Unterwasser-einsatz problemlos möglich.

Slutet hydraulsystem tillåter användning under vatten.

Simson

UNIQUE FEATURES

Simson Kompakt is a hydraulic powerpack that combines a number of unique features, such as lightweight, user friendly design and high capacity. Quality and reliability are two other characteristics that have made Simson a favorite tool among professionals worldwide.

EINZIGARTIGE EIGENSCHAFTEN

Simson Kompakt ist ein hydraulisches Kraftpaket das sich durch mehrere vorteilhafte Eigenschaften auszeichnet: niedriges Gewicht, kompaktes Design und hohe Kapazität. Qualität und Zuverlässigkeit sind Schlüsselbegriffe, die man bei den Simson-Produkten bereits voraussetzt und die von Fachleuten in der ganzen Welt geschätzt werden.

UNIKA EGENSKAPER

Simson Kompakt är ett hydrauliskt kraftpaket som förenar en rad unika egenskaper. Låg vikt, användarvänlighet och hög kapacitet är utmärkande kännetecken. Kvalitet och pålitlighet är två andra nyckelbegrepp som gjort Simson till ett uppskattat verktyg av yrkesfolk över hela världen.

SIMSON KOMPAKT JACKS

SIMSON KOMPAKT HEBER

SIMSON KOMPAKT DOMKRAFTER



● Lifting

● Heben

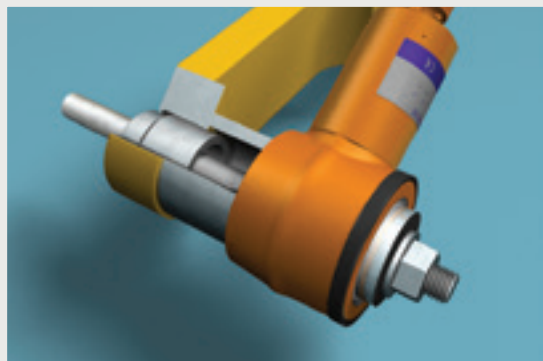
● Lyfta



● Pushing

● Drücken

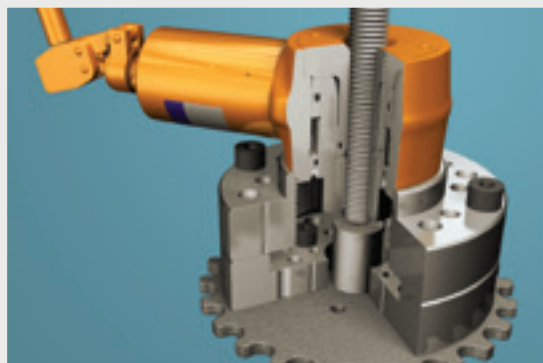
● Trycka



● Pulling

● Ziehen

● Dra



● Several accessories

● Diverses Zubehör

● Flera tillbehör

UNIQUE FEATURES

EINZIGARTIGE EIGENSCHAFTEN
UNIKA EGENSKAPER

Combines Safety, Quality and Reliability

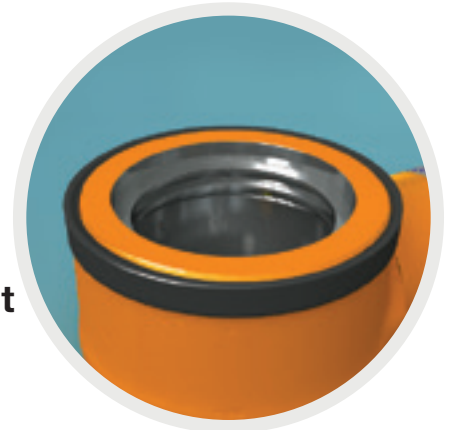
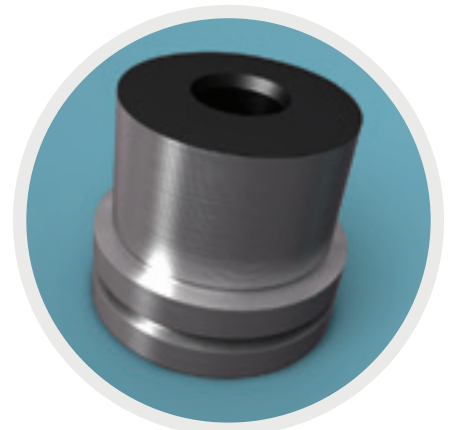
- Lift piston of hardened high strength and corrosion resistant steel.
- Roller polished cylinder of hardened high strength steel.
- All jacks feature a safety valve on the pump side set to 825 bar.
- Working pressure 825 bar.
- 3-year material warranty and operation on piston and cylinder.

Kombiniert Sicherheit, Qualität und Zuverlässigkeit

- Hubkolben aus gehärteten, hochwertigsten korrosionsbeständigen Stahl.
- Rollpolierter Zylinder aus gehärteten hochfesten Stahl.
- Alle Heber sind auf der Pumpenseite mit einem Sicherheitsventil versehen, das bei 825 bar zuverlässig auslöst.
- Betriebsdruck 825 bar.
- 3-jährige Material- und Verarbeitungsgarantie für Kolben und Zylinder.

Förener Säkerhet, Kvalitet och Pålitlighet

- Lyftkolv av härdad höghållfast och korrosionsbeständigt stål.
- Rullpolerad cylinder av seghärdad höghållfast stål.
- Alla domkrafter har säkerhetsventil på pumpsidan inställd på 825 bar.
- Arbetstryck 825 bar.
- 3 års materialgaranti och funktion på kolv och cylinder.

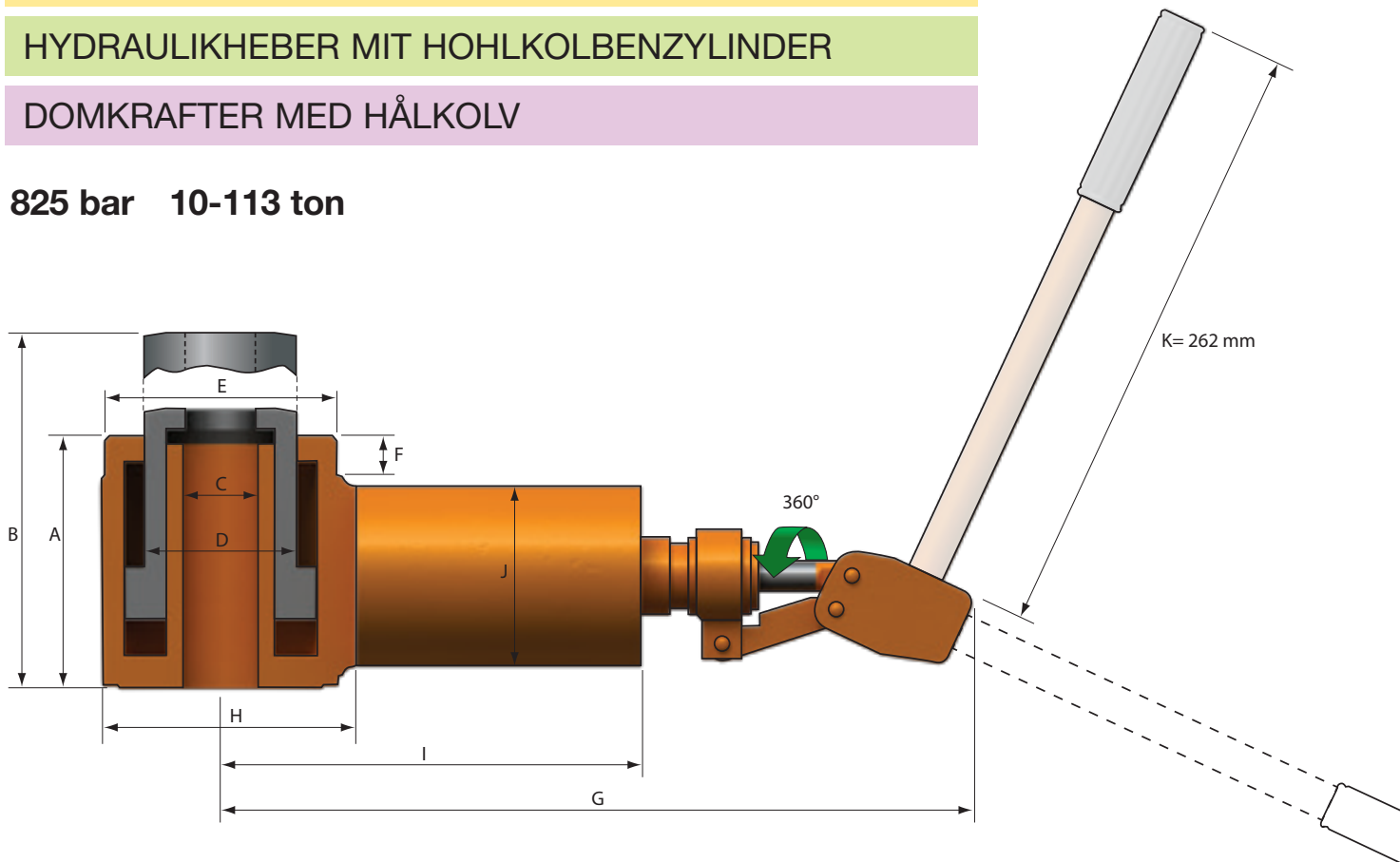


JACKS WITH HOLLOW PISTON

HYDRAULIKHEBER MIT HOHLKOLBENZYLINDER

DOMKRAFTER MED HÅLKOLV

825 bar 10-113 ton



Capacity * Kapazität * Kapacitet * ton (kN)	Stroke Hub Slaglängd mm	Model Modell Modell SIMSON	Area cm ²	A mm	B mm	C mm	D mm	E mm	F mm	G mm	H mm	I mm	J mm	Weight Gewicht Vikt kg	Article Artikel Artikel no
10 (100)	30	1030H	13,47 12,57	73,5	104	16,5 20,5	40	-	-	230	70	127	60	3,6	213153 213170
	30	1030HG	13,47 12,57	84,0	115	M16 M20	40	-	-	230	70	127	60	3,7	213154 213185
	50	1050H	12,57	100,5	150	20,5	40	M 70x3	30	230	70	127	60	3,9	212212
	50	1050HG	12,57	110,5	161	M20	40	M 70x3	30	230	70	127	60	4,0	212215
	75	1075H	12,57	132,5	205	20,5	40	M 70x3	45	230	70	127	60	4,7	212198
	75	1075HG	12,57	142,5	215	M20	40	M 70x3	45	230	70	127	60	4,8	212199
22,5 (225)	25	2325H	28,30	79,5	104	24,5	60	M 90x3	14	244	98	141	60	5,5	212165
	25	2325HG	28,30	109,0	134	M24	60	M 90x3	14	244	98	141	60	5,8	212191
22 (220)	75	2175H	28,27	130,0	205	30,5	60	M 90x3	20	276	105	175	98	10,4	212178
	75	2175HG	28,27	172,5	247	M30	60	M 90x3	20	276	105	175	98	10,5	212180
43 (430)	55	4355H	54,79	130,0	185	40,5	80	M 120x3	20	288	135	185	98	13,6	212169
	55	4355HG	54,79	177,0	232	M39	80	M 120x3	20	288	135	185	98	13,6	212171
113 (1130)	50	11650H	144,51	134,0	184	56,0	100	M 200x4	25	305	202	202	98	37,0	212184

xxxxH = Without threaded hole / Hohlkolbenzylinder ohne Innengewinde / Utan gängat hål
xxxxHG = With threaded hole / Hohlkolbenzylinder mit Innengewinde / Med gängat hål

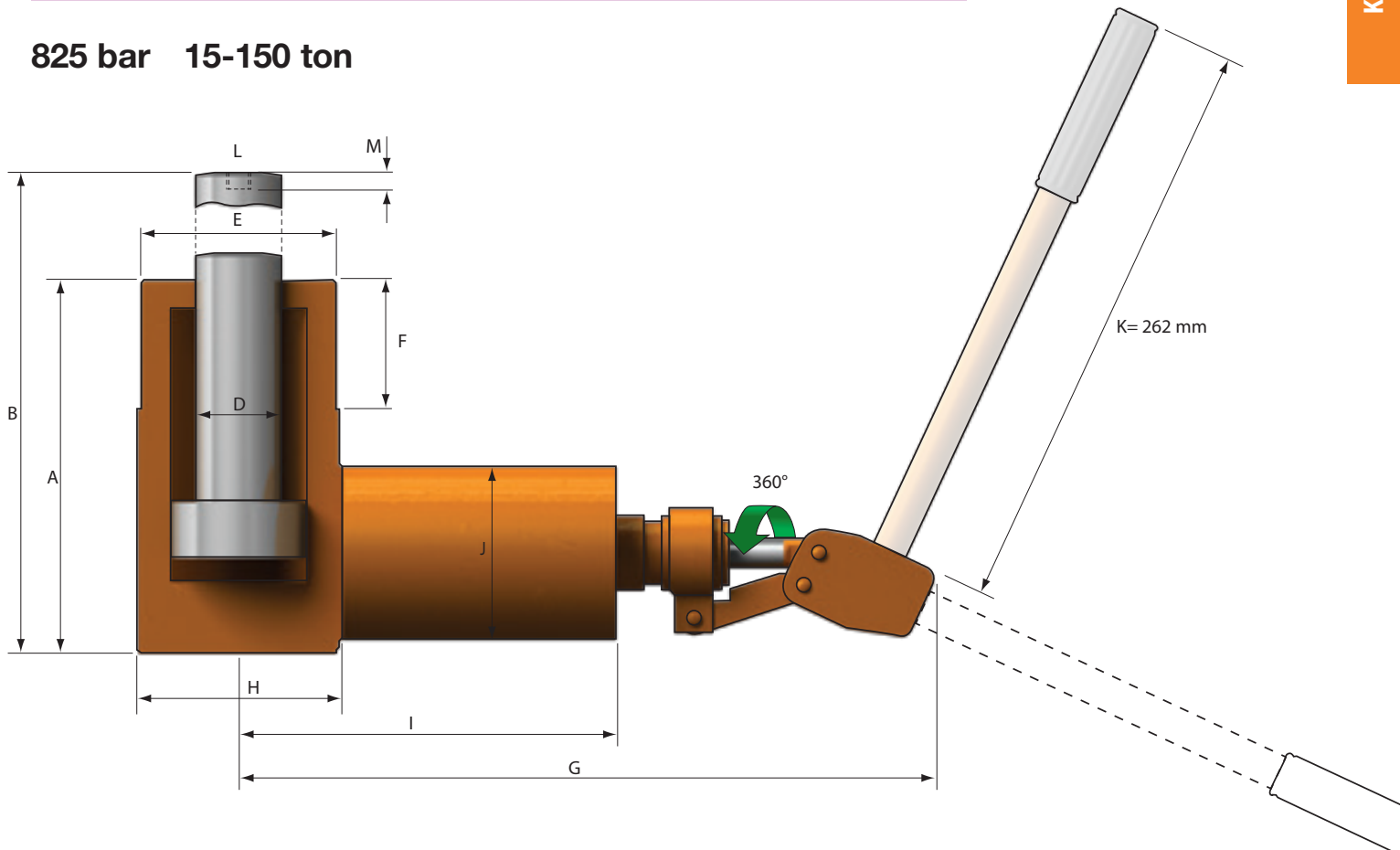
* Calculated with 95% efficiency – 825 bar / Berechnet mit 95% Wirkungsgrad – 825 bar / Beräknat med 95% verkningsgrad – 825 bar

JACKS WITH SOLID PISTON

HYDRAULIKHEBER MIT VOLLKOLBEN

DOMKRAFTER MED SOLID KOLV

825 bar 15-150 ton



Capacity * Kapazität * Kapacitet * ton (kN)	Stroke Hub Slaglängd mm	Model Modell Modell SIMSON	Area cm ²	A mm	B mm	D mm	M mm	L mm	E mm	F mm	G mm	H mm	I mm	J mm	Weight Gewicht Vikt kg	Article Artikel Artikel no
15,5 (155)	30	1530	19,63	74,0	104	40	25	M 12	-	-	230	70	127	60	3,7	212128
	50	1550	19,63	100,0	150	40	23	M 12	M 70x3	30	230	70	127	60	4,4	212211
	75	1575	19,63	133,5	205	30	20	M 8	M 70x3	45	230	70	127	60	5,0	212129
	75	1575B**	19,63	164,5	237	30	20	M 8	M 70x3	45	230	70	127	60	5,8	212130
30 (300)	20	3020	38,48	70	90	40	25	M 12	-	14	244	98	141	60	4,8	213200
	30	3030	38,48	79,0	109	40	25	M 12	M 90x3	14	244	98	141	60	5,5	212167
34 (340)	75	3475	44,17	130,0	205	60	35	M 16	M 90x3	20	276	105	175	98	11,1	212182
61,5 (615)	55	6255	78,54	130,0	185	80	35	M 16	M 120x3	20	288	135	185	98	15,2	212173
147,5 (1475)	50	15550	188,68	134,0	184	100	35	M 16	M 200x4	25	305	210	202	98	41,0	212188

* Calculated with 95% efficiency – 825 bar / Berechnet mit 95% Wirkungsgrad – 825 bar /
Beräknat med 95% verkningsgrad – 825 bar

** Extended bottom with thread M 56x3. / Mit verstärktem Boden und Anschlußgewinde M 56x3. /
Försedd med förlängd botten med anslutningsgånga M 56x3.





SIMSON KOMBI

SIMSON KOMBI CYLINDERS

SIMSON KOMBI ZYLINDER

SIMSON KOMBI CYLINDRAR

700 bar 8–25 ton

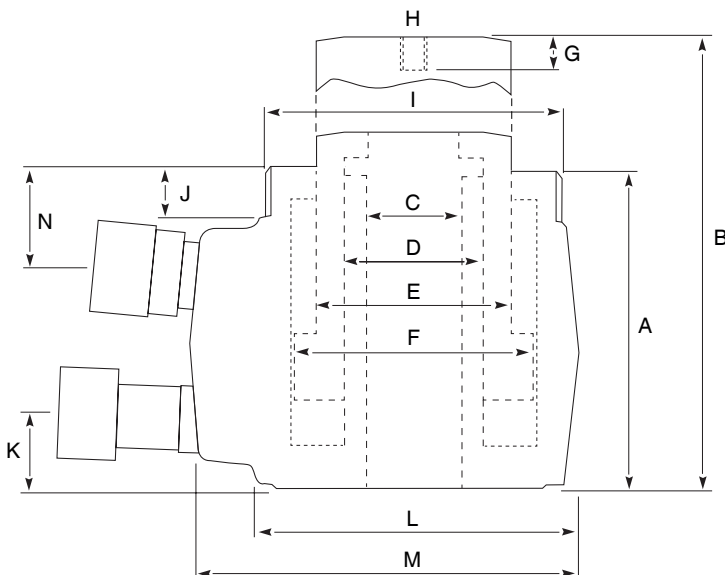


Single-acting rams, load return
Einfachwirkende Zylinder, Lastrücklauf
Enkelverkande cylinder, lastretur

Capacity Kapazität Kapacitet ton (kN)	Stroke Hub Slaglängd mm	Model Modell Modell SIMSON	Area Fläche Yta cm ²
8 (84)	30	0830H	13,47
	30	0830HG	13,47
	80	0880H	13,47
	80	0880HG	13,47
13 (137)	30	1330	19,63
	75	1375	19,63
20 (198)	25	2025H	28,30
	25	2025HG	28,30
25 (259)	30	2530	38,48

Double-acting rams
Doppelwirkende Zylinder
Dubbelverkande cylinde

Capacity Kapazität Kapacitet ton (kN)	Push Druck Tryck	Pull Zieh Drag	Stroke Hub Slaglängd mm	Model Modell Modell SIMSON	Area Fläche Yta cm ²
18	197	111	75	1875H	28,27
	197	111	75	1875HG	28,27
30	309	111	75	3075	44,17
37	383	198	55	3755H	54,79
	383	198	55	3755HG	54,79
53	549	198	55	5355	78,54
100	1011	771	50	10050H	144,51
135	1320	771	50	13550	188,68



Simson Kombi is a powerpack with built-in quality and safety. It was constructed for problem-free usage year-in and year-out even in the harshest environments.

- Lift piston of tempered premium stainless steel.
- Working pressure 700 bar.
- Available in single-action design.
- Handles push and pull operations for stretching cables, rods, bolts, etc., and the drawing off bearings, sleeves, etc.
- External screw facilitates setting of the cylinder.

Simson Kombi ist ein echtes Kraftpaket mit eingebauter Qualität und Sicherheit, unverwüstlich auch beim Einsatz jahrein, jahraus unter schwierigsten Bedingungen.

- Hubkolben aus gehärteten, hochwertigster korrosionsbeständiger Stahl.
- Betriebsdruck 700 bar.
- In einfachwirkender Ausführung.
- Bewältigt Zug- und Druckarbeiten, z.B. beim Spannen von Kabeln, Stangen, Bolzen usw. sowie Abziehen von Lagern, Buchsen usw.
- Außengewinde vereinfacht das Fixieren von Zylindern.

Simson Kombi är ett kraftpaket med inbyggd kvalitet och säkerhet. Konstruerad för problemfri användning år ut och år in även i de svåraste miljöer.

- Lyftkolv av härdad, höghållfast korrosionsbeständigt stål.
- Arbetstryck 700 bar.
- Finns i enkelverkande utförande.
- Klarar tryck- och drag - operationer vid exempelvis spänning av kablar, stänger, bultar etc samt avdragning av lager, hylsor etc.
- Utvändig gänga förenklar fixering av cylindern.

Oil cap. Olvol. Oljevol.	A	B	C	D	E	F	G	H	I	J	K	L	M	N	Weight Gewicht Vikt
cm ³	mm	mm	mm	mm	mm	mm	mm	mm	mm	mm	mm	mm	mm	mm	kg
41	74	104	16,5	28	40	50	-	-	-	-	25	70	94	-	2,7
41	85	115	14,0	28	40	50	20	M16	-	-	25	70	94	-	2,8
108	130	210	20,5	30	40	50	-	-	M70x3	45	25	70	94	-	4,1
108	140	220	17,5	30	40	50	25	M20	M70x3	45	25	70	94	-	4,2
59	74	104	-	-	40	50	25	M12	-	-	25	70	94	-	2,8
148	130	205	-	-	30	50	20	M8	M70x3	45	25	70	94	-	3,9
71	79	104	24,5	36	60	70	-	-	M90x3	14	25	98	119	-	4,5
71	109	134	21,0	36	60	70	35	M24	M90x3	14	25	98	119	-	4,6
116	79	109	-	-	40	70	25	M12	M90x3	14	25	98	119	-	4,4

Oil cap. Olvol. Oljevol.	A	B	C	D	E	F	G	H	I	J	K	L	M	N	Weight Gewicht Vikt
cm ³	mm	mm	mm	mm	mm	mm	mm	mm	mm	mm	mm	mm	mm	mm	kg
212	130	205	30,5	45	60	75	-	-	M90x3	20	30	105	130	45	7,5
212	172	247	26,5	45	60	75	50	M30	M90x3	20	30	105	130	45	7,6
332	130	205	-	-	60	75	35	M16	M90x3	20	30	105	130	45	8,1
302	130	185	40,5	55	80	100	-	-	M90x3	20	30	135	155	40	11,4
302	177	232	35,0	55	80	100	60	M39	M120x3	20	30	135	155	40	11,6
432	130	185	-	-	80	100	35	M16	M120x3	20	30	135	155	40	13,0
723	134	184	56	75	100	155	-	-	M200x4	25	35	210	225	50	27,3
944	134	184	-	-	100	155	35	M16	M200x4	25	35	210	225	50	31,1





ALLROUND

SIMSON ALLROUND

Contents

Simple acting cylinders, spring return	24
Low height cylinders, spring return	26
Hollow plunger cylinders	28
Double acting cylinders	30
Single acting cylinders, high tonnage	32
Double acting cylinders, high tonnage	34
Lock nut cylinders	36
Pancake lock nut cylinders	38
Saddles	40

Inhalt

Einfachwirkende Zylinder, federrückzug	24
Flachzylinder, federrückzug	26
Hohlkolbenzylinder	28
Doppeltwirkende Zylinder	30
Einfachwirkende Zylinder, schwerlast	32
Doppeltwirkende Zylinder, schwerlast	34
Zylinder mit Sicherungsmutter	36
Extraflache Zylinder mit Sicherungsmutter	38
Druckstücke	40

Innehåll

Enkelverkande cylindrar med fjäderretur	24
Lågbyggande cylindrar, fjäderretur	26
Hålcylindrar	28
Dubbelverkande cylindrar	30
Enkelverkande högtonnagecylindrar	32
Dubbelverkande högtonnagecylindrar	34
Cylindrar med låsmutter	36
Extra låga cylindrar med låsmutter	38
Dragcylindrar	39
Cylindersadlar	40



Simson Allround is available in a wide range of different executions enabling the performance of every single industrial application such as lifting, pushing, pulling, bending, holding, etc. The cylinders are made of highest quality materials and a quality system according to ISO 9001 guarantees the design, manufacturing, supply and after-sales service. All cylinders are designed with a safety factor of 1.5 to accomplish with the European Standards CE.

- High strength materials.
- Hard chromed-plated plunger in most of our models for highest resistance.
- Hardened saddles to prevent plunger from mushrooming.
- Plunger wiper for reducing contamination allows longer life.
- Wear rings for long service life and high absorption of transverse forces.
- Male and female couplings 3/8"-18 NPT.

Simson Allround Zylinder werden mit Materialien höchster Qualität hergestellt. Unsere breitgefächerte Produktpalette ermöglicht die Durchführung jeglicher industrieller Anwendungen: Heben, Ziehen, Biegen, Halten etc. Qualitätssystem ISO 9001 gewährleistet die Konstruktion, die Fertigung, die Lieferung und den Kundendienst. Alle Zylinder sind zur Erfüllung der Europäischen CE Richtlinien mit einem Sicherheitsfaktor von 1,5 ausgelegt

- Hochfeste Materialien.
- Hartchromüberzogener Kolben bei den meisten Modellen für höhere Festigkeit.
- Gehärteter Zylinderkopf zur Vermeidung von Verformungen des Kolbens.
- Kolbenabstreifringe zur Verringerung von Verschmutzungen und Verlängerung der Haltbarkeit des Zylinders.
- Führungsringe zur langen Haltbarkeit und hohen Absorbierung von Querbeanspruchungen.
- Schnellkupplungen und 3/8"-18 NPT Schraubanschlüsse.



Simson Allround cylindrar finns i ett brett utbud av utförandeformer vilket gör dem till mångsidiga verktyg som klarar de flesta uppgifter inom industrin, exempelvis lyft, drag, tryck och böckning. Cylindrar och tillbehör tillverkas under noggrann kontroll med kvalitetssystem enligt ISO 9001 vilket garanterar högsta kvalitet, leveranssäkerhet och service. En säkerhetsfaktor av 1,5 gäller för hela tillverkningsprogrammet.

- Höghållfast material.
- Hårdförkromad kolv på de flesta modeller höjer hållfastheten.
- Härdade sadlar minskar risken för skador.
- Avstrykare minskar risken för skador orsakade av smuts vilket förlänger livslängden.
- Slitringar förlänger livslängden och tar upp snedbelastningar.
- Snabbkopplingar 3/8"-18 NPT.

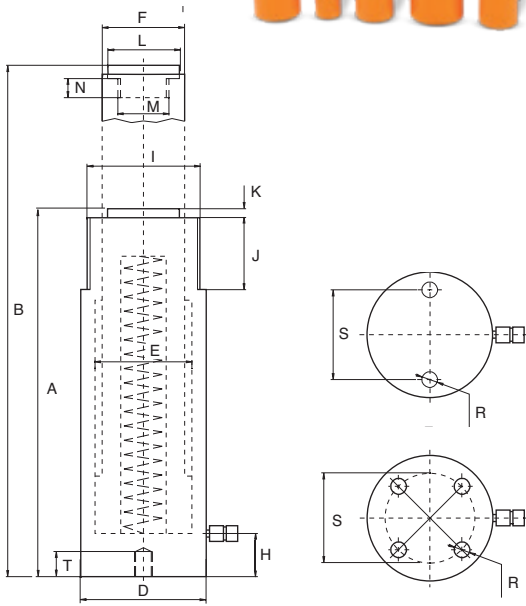


SIMPLE ACTING CYLINDERS, SPRING RETURN

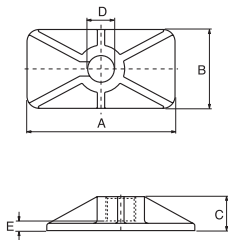
EINFACHWIRKENDE ZYLINDER, FEDERRÜCKZUG

ENKELVERKANDE CYLINDRAR MED FJÄDERRETUR

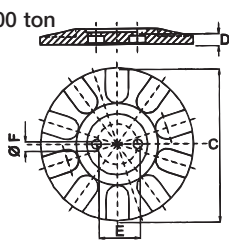
700 bar 5–220 ton



5 ton



10-100 ton



ton	Ref.	A	B	C	D	E	F	Weight Gewicht Vikt
		mm	mm	mm	mm	mm	mm	kg
5	SAS 005P	163	102	31	40,5	25	—	1,5
10	SAS 010P	—	—	180	15	39	8,5	4,1
15	SAS 015P	—	—	180	15	47	10	4,1
23	SAS 023P	—	—	215	17	58	13,5	4,9
30	SAS 030P	—	—	215	17	74	13,5	4,9
50	SAS 050P	—	—	305	22	95	13,5	13,1
75	SAS 075P	—	—	350	32	115	21	25,6
100	SAS 100P	—	—	400	40	139	21 (4)	29,3

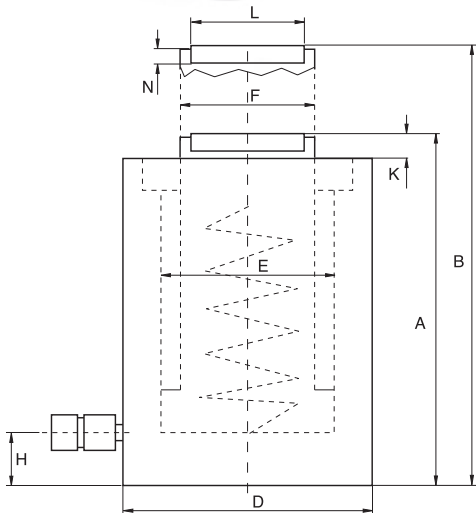
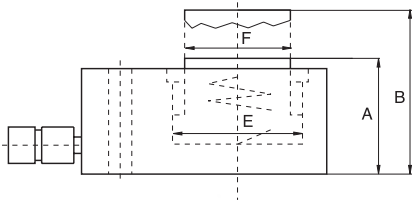
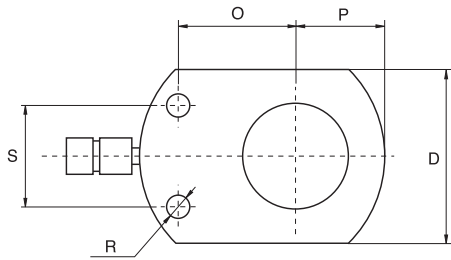
Capacity Kapazität Kapacitet ton (kN)	Stroke Hub Slaglängd mm	Model Modell Modell SIMSON	Area Fläche Yta cm ²	Oil Cap. Ölvol. Oljevol. cm ³
5 (48,5)	25	SAS 0525	7,06	18
	76	SAS 0576	7,06	54
	127	SAS 05127	7,06	90
	180	SAS 05180	7,06	128
10 (109,2)	232	SAS 05232	7,06	164
	25	SAS 1025	15,9	40
	54	SAS 1054	15,9	86
	105	SAS 10105	15,9	167
	155	SAS 10155	15,9	247
	205	SAS 10205	15,9	326
15 (163)	257	SAS 10257	15,9	409
	307	SAS 10307	15,9	489
	355	SAS 10355	15,9	565
	25	SAS 1525	23,75	60
	54	SAS 1554	23,75	129
	105	SAS 15105	23,75	250
23 (227,8)	155	SAS 15155	23,75	369
	205	SAS 15205	23,75	487
	257	SAS 15257	23,75	611
	307	SAS 15307	23,75	730
	355	SAS 15355	23,75	844
	30 (303,2)	25	SAS 2325	33,17
51		SAS 2351	33,17	170
102		SAS 23102	33,17	339
159		SAS 23159	33,17	528
210		SAS 23210	33,17	697
261		SAS 23261	33,17	866
50 (486,5)	310	SAS 23310	33,17	1029
	362	SAS 23362	33,17	1201
	60	SAS 3060	44,16	265
75 (712,9)	150	SAS 30150	44,16	663
	210	SAS 30210	44,16	928
	60	SAS 5060	70,85	426
100 (911)	102	SAS 50102	70,85	723
	160	SAS 50160	70,85	1134
	339	SAS 50339	70,85	2402
140 (1380)	160	SAS 75160	103,8	1661
	330	SAS 75330	103,8	3426
220 (2156)	60	SAS 10060	132,7	797
	150	SAS 100150	132,7	1991
220 (2156)	260	SAS 100260	132,7	3451
	60	SAS 14060	201	1206
	150	SAS 140150	201	3015
220 (2156)	260	SAS 140260	201	5226
	150	SAS 220150	314	4710

LOW HEIGHT CYLINDERS, SPRING OR LOAD RETURN

FLACHZYLINDER, FEDER- ODER LASTRÜCKZUG

LÅGBYGGANDE CYLINDRAR, FJÄDER- ELLER LASTRETUR

700 bar 4–150 ton



Capacity Kapazität Kapacitet	Stroke Hub Slaglängd	Model Modell Modell	A
ton	mm	SIMSON	mm
4	6	LHL/LHS 0406	32,5
4	16	LHL/LHS 0416	42,5
10	11	LHL/LHS 1011	43
22	11	LHL/LHS 2211	52
30	13	LHL/LHS 3013	59
50	16	LHL/LHS 5016	68
75	16	LHL/LHS 7516	79
100	16	LHL/LHS 10016	87
150	16	LHL/LHS 15016	100

Capacity Kapazität Kapacitet	Stroke Hub Slaglängd	Model Modell Modell	A
ton	mm	SIMSON	mm
10	40	LHL/LHS 1040	89
20	40	LHL/LHS 2040	101
30	60	LHL/LHS 3060	125
50	60	LHL/LHS 5060	125
100	60	LHL/LHS 10060	141
100	150	LHL/LHS 100150	254

Single acting cylinders, spring (LHS) or load (LHL) return.

For use in confined spaces: machinery positioning works, tools fastening, load tests on pillars, etc.

Einfachwirkende Zylinder, Feder- (LHS) oder lastrückzug (LHL).

Für Arbeiten bei geringem Freiraum: Maschinenpositionierungsarbeiten, Werkzeugbefestigung, Lastprüfungen an Pfeilern, etc.

Enkelverkande cylindrar med fjäder- (LHS) eller lastretur (LHL).

För användning i begränsade utrymmen, exempelvis vid positionering av maskiner, fastsättning av verktyg, belastningstester av pelare etc.

Capacity Kapazität Kapacitet	Area Fläche Yta	Oil cap. Ölvol. Oljevol.	B	D	E	F	S	R	O	P	Weight Gewicht Vikt
kN	cm ²	cm ³	mm	mm	mm	mm	mm	mm	mm	mm	kg
43,8	6,38	4	38,5	41	28,5	25	28	5,5	20	21	0,85
43,8	6,38	11	58,5	41	28,5	25	28	5,5	20	21	1,2
99,7	14,52	16	54	56	43	38	37	6,5	33	29	1,6
227,8	33,2	37	63	80	65	57	50	9	39	41	2,8
287,3	41,84	55	72	95	73	60	52	11	46	47	4,1
486,5	70,85	114	84	114	95	78	67	13	56	58	6,6
712,9	103,8	167	95	140	115	95	75	13	66	70,5	12,5
953,6	138,9	223	103	158	133	108	76	13	74	79	15
1450	211,2	338	116	194	164	134	117	13	84	97	25

LHS= Spring return / Federrückzug / Fjäderretur

LHL= Load return / Lastrückzug / Lastretur

Tilting saddles are available on LHS models from 3060 to 100150.

Für die LHS-Modelle von 3040 bis 100150 sind bewegliche Druckstücke erhältlich.

Självjusterande sadlar finns för LHS-modeller från 3040 till 100150.

Capacity Kapazität Kapacitet	Area Fläche Yta	Oil cap. Ölvol. Oljevol.	B	D	E	F	H	K	L	N	Weight Gewicht Vikt
kN	cm ²	cm ³	mm	mm	mm	mm	mm	mm	mm	mm	kg
109	15,89	64	129	66	45	36	14*	2	–	–	3
214	31,15	125	141	90	63	56	14*	2	–	–	5
303	44,15	265	185	102	75	60	14*	2	45	9	8
486	70,84	425	185	127	95	80	16*	2	61	11,5	12
911	132,66	796	201	175	130	110	26	2	88	12	25
911	132,66	1990	404	175	130	110	26	2	88	12	43

* Coupling inclined 10°. / Schnellkupplung, 10° geneigt. / Koppling förskjutet 10°.

LHS= Spring return / Federrückzug / Fjäderretur

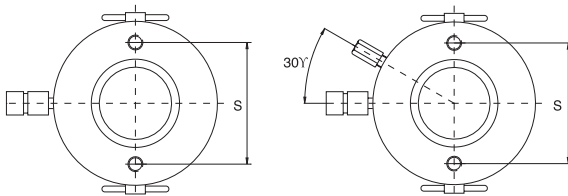
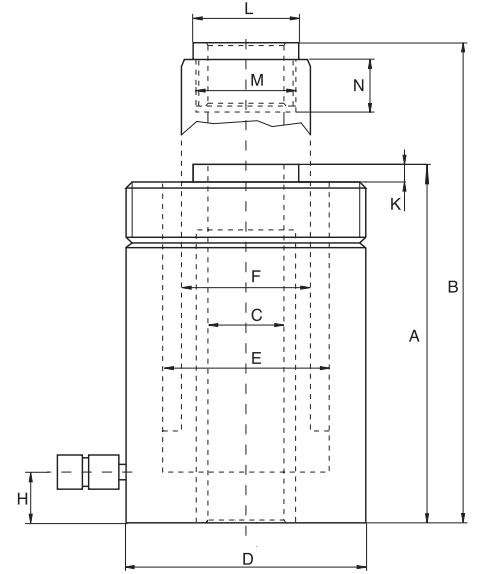
LHL= Load return / Lastrückzug / Lastretur

HOLLOW PLUNGER CYLINDERS

HOHLKOLBENZYLINDER

HÅLCYLINDRAR

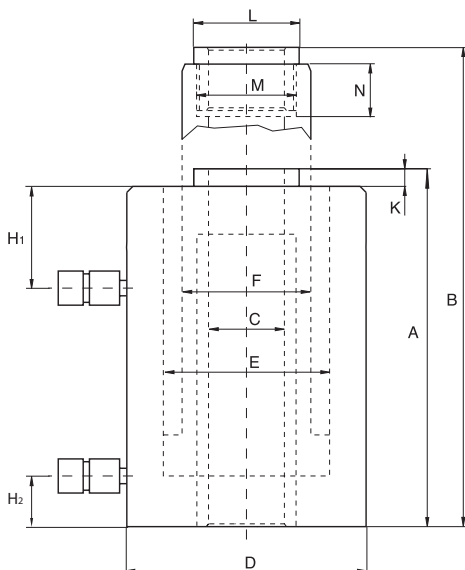
700 bar 12–150 ton



Spring return / Federrückzug / Fjäderretur

Capacity Kapazität Kapacitet	Stroke Hub Slaglängd	Model Modell Modell	A	B	C
ton (kN)	mm	SIMSON	mm	mm	mm
12 (121)	40	HPS 1240H	124	164	21
	76	HPS 1276H	176	252	21
	150	HPS 12150H	300	450	21
22 (217)	50	HPS 2250H	165	215	27
	76	HPS 2276H	203	279	27
	150	HPS 22150H	318	468	27
30 (301,8)	64	HPS 3060H	197	261	34
	150	HPS 30150H	322	472	34
60 (578,2)	76	HPS 6076H	223	299	56
	153	HPS 60153H	315	468	56
100 (1018)	80	HPS 10080H	282	362	81
	150	HPS 100150H	367	517	81

**Double acting cylinders /
Doppeltwirkende Zylinder / Dubbelverkande cylindrar**



Capacity Kapazität Kapacitet	Stroke Hub Slaglängd	Model Modell Modell	Push Druck Tryck	Pull Zug Drag	A	B	C
ton	mm	SIMSON	kN	kN	mm	mm	mm
30	150	HPD 30150H	301,8	172,5	300	450	33
	250	HPD 30250H	301,8	172,5	400	650	33
60	80	HPD 6080H	578,1	355,7	249	329	56
	150	HPD 60150H	578,1	355,7	319	469	56
	250	HPD 60250H	578,1	355,7	419	669	56
100	38	HPD 10038H	1018	646,8	197	235	81
	76	HPD 10076H	1018	646,8	255	331	81
	150	HPD 100150H	1018	646,8	335	485	81
	250	HPD 100250H	1018	646,8	465	715	81
150	200	HPD 150200H	1407	566	375	575	81

Available both as single with spring return and double acting.

Designed for carrying out push and pull operations, such as tightening of cables, bars, bolts, etc and extraction of sleeves, bearings, etc.

Hollow hard chrome-plated plunger.

Collar threads for easy fixing.

Changeable saddles: plain, threaded and solid.

Als einfachwirkende mit Federrückzug wie auch als doppeltwirkende erhältlich.

Zur Durchführung von Druck- und Zugarbeiten ausgelegt. Spannen von Kabeln, Stangen, Bolzen, etc. Herausziehen von Buchsen, Kugellagern, etc.

Hartverchromter Hohlkolben.

Außengewinde zur Befestigung.

Austauschbarer Auflagekopf: flach, mit Gewinde und massiv.

Finns såväl enkelverkande med fjäderretur som dubbelverkande.

Konstruerad för att klara tryck- och dragoperationer som exempelvis spänning av kablar, stänger, bultar etc och avdragnig av hylsor, lager etc.

Härdförkromad hållkolv.

Utvändig gänga förenklar fixering av cylindern.

Utbytbara sadlar i rakt, gängat eller solitt utförande.

Area Fläche Yta	Oil cap. Öivol. Oljevol.	D	E	F	H	I	J	K	L	M	N	R	S	T	Weight Gewicht Vikt
cm ²	cm ³	mm	mm	mm	mm		mm	mm	mm		mm		mm	mm	kg
17,6	70	75	55	40	19	2 3/4"-16	30	3	34	M28*1,5	18	5/16"-18	51	12	3,4
17,6	134	75	55	40	19	2 3/4"-16	30	3	34	M28*1,5	18	5/16"-18	51	12	4,6
17,6	264	75	55	40	19	2 3/4"-16	30	3	34	M28*1,5	18	5/16"-18	51	12	7,6
31,6	158	105	75	56	23	3 7/8"-12	38	3	48	1 9/16"-16	20	3/8"-16	83	15	8,6
31,6	240	105	75	56	23	3 7/8"-12	38	3	48	2 9/16"-16	20	3/8"-16	83	15	11,5
31,6	474	105	75	56	23	3 7/8"-12	38	3	48	1 9/16"-16	20	3/8"-16	83	15	16,4
44	281	120	90	68	27	4 1/2"-12	42	4	55	1 13/16"-16	22	3/8"-16	92	17	13,2
44	660	120	90	68	27	4 1/2"-12	42	4	55	1 13/16"-16	22	3/8"-16	92	17	18,5
84,2	640	160	125	95	25	6 1/4"-12	48	4	80	2 3/4"-16	22	1/2"-13	130	14	29
84,2	1288	160	125	95	25	6 1/4"-12	48	4	80	2 3/4"-16	22	1/2"-13	130	14	38
148,3	1187	213	170	130	30	8 3/8"-12	60	5	116	4"-16	25	5/8"-11	178	19	58
148,3	2225	213	170	130	30	8 3/8"-12	60	5	116	4"-16	25	5/8"-11	178	19	79

Area Fläche Yta	Oil cap. Öivol. Oljevol.	D	E	F	H/H1	I	J	K	L	M	N	R	S	T	Weight Gewicht Vikt
cm ²	cm ³	mm	mm	mm	mm		mm	mm	mm		mm		mm	mm	kg
44	660	120	90	70	26/68	4 1/2"-12	42	4	55	1 13/16"-16	22	3/8"-16	92,2	17	22
44	1100	120	90	70	26/68	4 1/2"-12	42	4	55	1 13/16"-16	22	3/8"-16	92,2	17	28
84,2	674	165	125	95	31/66	6 1/4"-12	48	5	80	2 3/4"-16	22	1/2"-13	130,3	14	35
84,2	1263	165	125	95	31/66	6 1/4"-12	48	5	80	2 3/4"-16	22	1/2"-13	130,3	14	42
84,2	2105	165	125	95	31/66	6 1/4"-12	48	5	80	2 3/4"-16	22	1/2"-13	130,3	14	53
148,5	564	220	170	130	37/60	–	–	5	116	4"-16	25	5/8"-11	177,8	19	48
148,5	1128	220	170	130	37/80	8 3/8"-12	60	5	116	4"-16	25	5/8"-11	177,8	19	60
148,5	2226	220	170	130	37/80	8 3/8"-12	60	5	116	4"-16	25	5/8"-11	177,8	19	76
148,5	3709	220	170	130	37/80	8 3/8"-12	60	5	116	4"-16	25	5/8"-11	177,8	19	102
204,8	4096	250	190	160	37/60	–	–	10	135	4" 1/4"-12	40	–	–	–	116

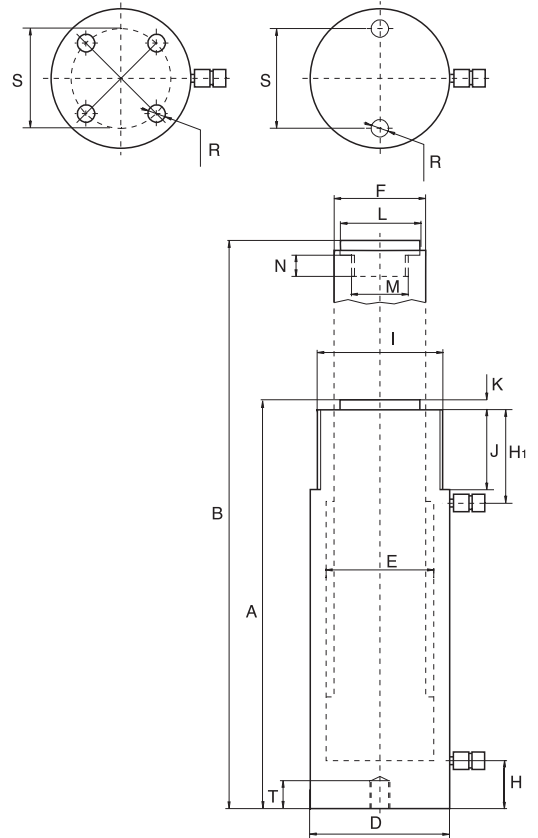
D
A
C

DOUBLE ACTING CYLINDERS

DOPPELTWIRKENDE ZYLINDER

DUBBELVERKANDE CYLINDRAR

700 bar 10–550 ton



Capacity Kapazität Kapacitet ton	Stroke Hub Slaglängd mm	Model Modell Modell SIMSON	Push Druck Tryck kN	Pull Zug Drag kN	Area Fläche Yta cm ²	Oil cap. Ölvol. Oljevol. cm ³
10	160	DAC 10160	109	20	15,89	255
	250	DAC 10250	109	20	15,89	398
	320	DAC 10320	109	20	15,89	509
20	160	DAC 20160	214	53	31,15	499
	250	DAC 20250	214	53	31,15	779
	320	DAC 20320	214	53	31,15	997
30	160	DAC 30160	303	68	44,15	707
	320	DAC 30320	303	68	44,15	1413
50	160	DAC 50160	486	72	70,84	1134
	320	DAC 50320	486	72	70,84	2267
75	160	DAC 75160	712	140	103,8	1661
	320	DAC 75320	712	140	103,8	3322
100	160	DAC 100160	911	189	132,66	2123
	320	DAC 100320	911	189	132,66	4245
150	50	DAC 15050	1380	370	200,96	1005
	150	DAC 150150	1380	370	200,96	3015
	300	DAC 150300	1380	370	200,96	6029
200	50	DAC 20050	2156	560	314	1570
	150	DAC 200150	2156	560	314	4710
	300	DAC 200300	2156	560	314	9420
350	50	DAC 35050	3368	1014	490,6	2454
	150	DAC 350150	3368	1014	490,6	7359
	300	DAC 350300	3368	1014	490,6	14718
550	50	DAC 55050	5519	1714	803,8	4020
	150	DAC 550150	5519	1714	803,8	12058
	300	DAC 550300	5519	1714	803,8	24116

For push and pull applications.

Designed to execute all kinds of hard works, including those requiring high precision and involving a great number of cycles.

Hard chrome-plated plunger. Guide and seal system of highest quality.

Safety valve for prevention from accidental over-pressure.

Collar threads for easy fixing and pull operations.

Für Druck- und Zuanwendungen.

Zur Durchführung härtester Arbeiten einschließlich solcher, die hohe

Genauigkeit bei hohen Taktzahlen erfordern.

Hartverchromter Kolben. Führungs- und Dichtungssystem von höchster Qualität.

Sicherheitsventil zur Vorbeugung eventuellen Überdrucks.

Zur Befestigung und Durchführung von Zugarbeiten mit Gewinden ausgestattet.

Kan användas för såväl tryck- som draguppgifter.

Konstruerad för att klara hårda arbetsuppgifter som ställer krav på precision och högt arbetstempo.

Hårdförkromad kolv. Styrningar och tätningar av högsta kvalitet.

Säkerhetsventil förhindrar överbelastning.

Utvändig gänga underlättar fixering och dragoperationer.

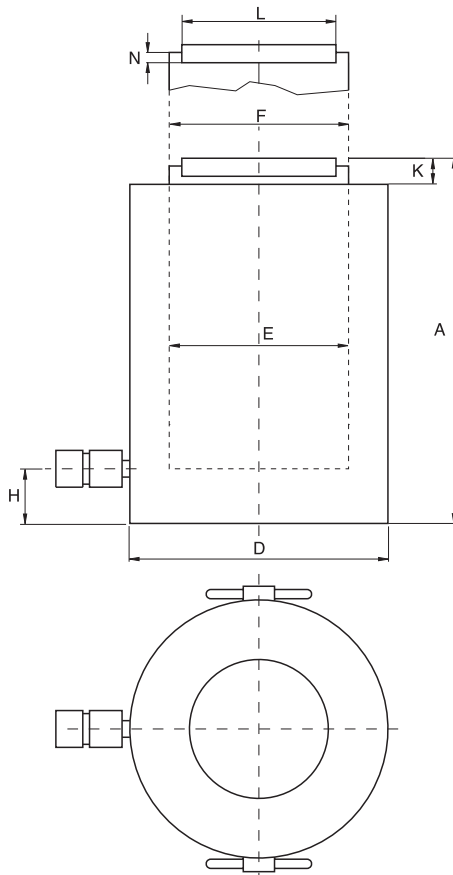
A	B	D	E	F	H	H1	I	J	K	L	M	N	R	S	T	Weight Gewicht Vikt
mm	mm	mm	mm	mm	mm	mm		mm	mm	mm		mm		mm	mm	kg
310	470	60	45	36	20	53,5	2 1/4"-14	32	7	28	1"-8	24	5/16"-18	39	14	6,5
400	650	60	45	36	20	53,5	2 1/4"-14	32	7	28	1"-8	24	5/16"-18	39	14	8,5
470	790	60	45	36	20	53,5	2 1/4"-14	32	7	28	1"-8	24	5/16"-18	39	14	9,5
320	480	83	63	45	20	60	3 1/4"-12	40	8	35	1"-8	24	1/2"-13	58	15	12
410	660	83	63	45	20	60	3 1/4"-12	40	8	35	1"-8	24	1/2"-13	58	15	15
480	800	83	63	45	20	60	3 1/4"-12	40	8	35	1"-8	24	1/2"-13	58	15	17
335	495	102	75	56	26	77	3 7/8"-12	48	10	45	1 1/2"-16	25	1/2"-13	66	15	19
495	815	102	75	56	26	77	3 7/8"-12	48	10	45	1 1/2"-16	25	1/2"-13	66	15	27
335	495	127	95	80	28	70	5"-12	50	10	61	1 3/4"-12	25	1/2"-13	95(4)	15	31
510	830	127	95	80	28	85	5"-12	50	10	61	1 3/4"-12	25	1/2"-13	95(4)	15	49
338	498	150	115	90	30	70	5 3/4"-12	50	10	61	1 3/4"-12	25	1/2"-13	100(4)	18	42
512	832	150	115	90	30	80	5 3/4"-12	50	10	61	1 3/4"-12	25	1/2"-13	100(4)	18	61
339	499	177	130	100	38	70	6 7/8"-12	50	10	88	1 3/4"-12	30	3/4"-10	139(4)	18	64
509	829	177	130	100	38	84	6 7/8"-12	50	10	88	1 3/4"-12	30	3/4"-10	139(4)	18	85
258	308	215	160	110	49	85	8"-12	55	10	88	2 1/2"-12	40	3/4"-16	158(4)	25	66
378	528	215	160	110	49	85	8"-12	55	10	88	2 1/2"-12	40	3/4"-16	158(4)	25	90
528	828	215	160	110	49	85	8"-12	55	10	88	2 1/2"-12	40	3/4"-16	158(4)	25	119
274	324	265	200	140	65	85	9 3/4"-12	55	10	111	2 1/2"-12	60	1"-8	127(4)	25	112
394	544	265	200	140	65	85	9 3/4"-12	55	10	111	2 1/2"-12	60	1"-8	127(4)	25	151
544	844	265	200	140	65	85	9 3/4"-12	55	10	111	2 1/2"-12	60	1"-8	127(4)	25	197
299	349	330	250	160	85	90	12 1/4"-12	60	10	131	3"-12	70	1 1/4"-7	158(4)	40	189
419	569	330	250	160	85	90	12 1/4"-12	60	10	131	3"-12	70	1 1/4"-7	158(4)	40	247
569	869	330	250	160	85	90	12 1/4"-12	60	10	131	3"-12	70	1 1/4"-7	158(4)	40	346
383	433	430	320	200	110	120	15 5/8"-8	80	15	178	4"-12	85	1 3/4"-5	203(4)	55	396
518	668	430	320	200	110	120	15 5/8"-8	80	15	178	4"-12	85	1 3/4"-5	203(4)	55	504
668	968	430	320	200	110	120	15 5/8"-8	80	15	178	4"-12	85	1 3/4"-5	203(4)	55	625

SINGLE ACTING CYLINDERS, HIGH TONNAGE

EINFACHWIRKENDE ZYLINDER, SCHWERLAST

ENKELVERKANDE HÖGTONNAGECYLINDRAR

700 bar 50–1100 ton



Capacity Kapazität Kapacitet	Push Druck Tryck	Stroke Hub Slaglängd	Model Modell Modell
ton	kN	mm	SIMSON
144	1 407	50	SAH 14050
		150	SAH 140150
		300	SAH 140300
224	2 199	50	SAH 22050
		150	SAH 220150
		300	SAH 220300
310	3 036	50	SAH 35050
		150	SAH 350150
		300	SAH 350300
522	5 114	50	SAH 56050
		150	SAH 560150
		300	SAH 560300
831	8 149	50	SAH 88050
		150	SAH 880150
		300	SAH 880300
1 085	10 644	50	SAH 110050
		150	SAH 1100150
		300	SAH 1100300

Single acting cylinders, load return, suitable for offshore jacking.

Designed for weighing, lifting and positioning works in Civil Engineering.

Equipped with hardened grooved removable saddles. Upon request, these cylinders are supplied with tilting saddles for protection from off-center load forces. Tilting saddles are highly recommended by us.

Overflowing under control acts as stroke limiter.

Einfachwirkende Zylinder mit Lastrücklauf zum Offshore-Einsatz.

Für Wiege-, Hebe- und Positionierungsarbeiten im Bauwesen.

Mit austauschbarem gerilltem und hochfestem Auflagekopf ausgestattet.

Diese Zylinder werden zur Minimierung von Seitenbelastungen auf Anfrage mit beweglichen Druckstücken geliefert.

Deren Einsatz wird bei dieser Zylinderart von uns empfohlen.

Enkelverkande cylinder med lastretur speciellt lämplig för användning inom den tunga industrin och inom offshore-verksamhet.

Konstruerad för en rad olika arbetsuppgifter, såsom vägning, lyft och positionering av tunga arbetsstycken.

Utrustad med härdade och räfflade löstagbara sadlar. Cylindrarna kan också förses med självjusterande sadlar som utjämnar påkänningarna vid excentriska belastning.

Oil cap. Ölvol. Oljevol.	A	B	D	E	F	H	K	L	N	Area	Weight
cm ³	mm	mm	mm	mm	mm	mm	mm	mm	mm	cm ²	kg
1 005	213	263	210	160	110	40	6	94	20	201,1	53
3 016	318	468	210	160	110	40	6	94	20	201,1	74
6 032	478	778	210	160	110	40	6	94	20	201,1	104
1 571	233	283	260	200	140	50	6	113	25	314,2	90
4 712	336	486	260	200	140	50	6	113	25	314,2	120
9 425	498	798	260	200	140	50	6	113	25	314,2	169
2 169	251	301	305	235	200	55	8	140	30	433,7	137
6 506	357	507	305	235	200	55	8	140	30	433,7	189
13 012	512	812	305	235	200	55	8	140	30	433,7	263
3 653	305	355	400	305	250	75	10	179,5	30	730,6	287
10 959	410	560	400	305	250	75	10	179,5	30	730,6	371
21 918	566	866	400	305	250	75	10	179,5	30	730,6	496
5 821	335	385	505	385	320	95	10	225	30	1 164,2	504
17 462	446	596	505	385	320	95	10	225	30	1 164,2	649
34 925	606	906	505	385	320	95	10	225	30	1 164,2	858
7 603	365	415	570	440	340	105	10	250	30	1 520,5	696
22 808	476	626	570	440	340	105	10	250	30	1 520,5	869
45 616	636	936	570	440	340	105	10	250	30	1 520,5	1 116

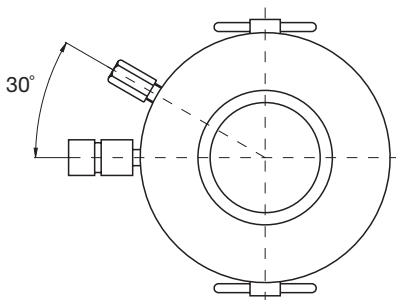
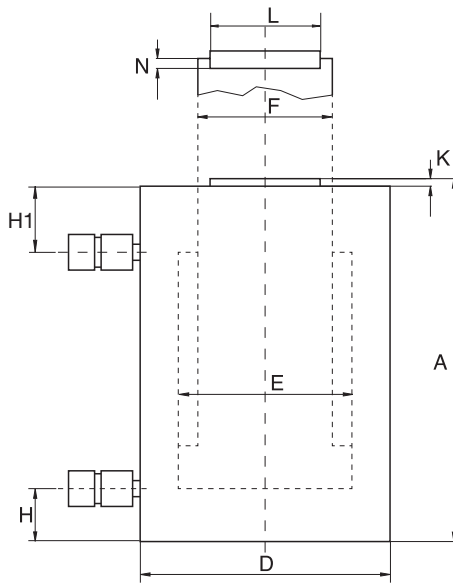
DAH

DOUBLE ACTING CYLINDERS, HIGH TONNAGE

DOPPELTWIRKENDE ZYLINDER, SCHWERLAST

DUBBELVERKANDE HÖGTONNAGECYLINDRAR

700 bar 85–1100 ton



Capacity Kapazität Kapacitet	Push Druck Tryck	Stroke Hub Slaglängd	Model Modell Modell
ton	kN	mm	SIMSON
144	1 407	50	DAH 14050
		150	DAH 140150
		300	DAH 140300
224	2 199	50	DAH 22050
		150	DAH 220150
		300	DAH 220300
310	3 036	50	DAH 35050
		150	DAH 350150
		300	DAH 350300
522	5 114	50	DAH 56050
		150	DAH 560150
		300	DAH 560300
831	8 149	50	DAH 88050
		150	DAH 880150
		300	DAH 880300
1 085	10 644	50	DAH 110050
		150	DAH 1100150
		300	DAH 1100300

Double acting cylinders for hard works in both vertical and horizontal positions.

Hard chrome-plated plunger with wiper for extended cylinder life.

The hardened saddles can be replaced, if necessary, by a tilting saddle for a better performance under eccentric loads.

The cylinder can also, upon request, be supplied with threads or with other special characteristics such as lock nuts, sleeves, etc.

Doppeltwirkende Zylinder für schwere Arbeiten in senkrechter sowie waagrechter Position.

Hartverchromte Kolben mit Kolbenabstreifringen schützen den Zylinder zur längeren Haltbarkeit vor äußeren Einflüssen.

Der gehärtete Kopf kann für ein besseres Verhalten des Zylinders bei seitlichen Belastungen gegebenenfalls durch bewegliche Druckstücke ausgetauscht werden.

Die Zylinder werden auf Anfrage mit Befestigungsgewinden oder in anderen Spezialausführungen geliefert: Sicherungsmuttern, Flansche, etc.

Dubbelverkande cylindrar för tunga lyft såväl vertikalt som horisontellt.

Härdfömkromad kolv med avstrykare skyddar cylindern och ökar livslängden.

Den härdade sadeln kan ersättas med självjusterande sadel som bättre tar upp ojämna belastningar.

Cylindrarna kan också, efter önskemål, levereras med utvändig gänga, låsmuttrar, flänsar etc.

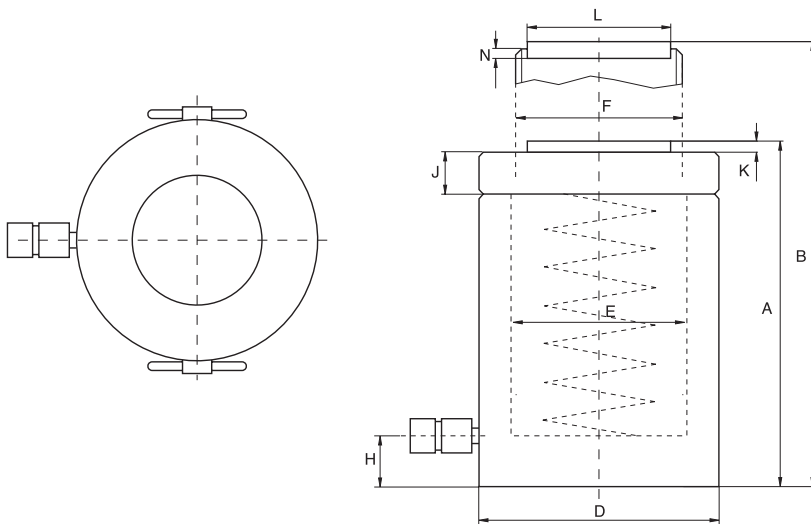
Oil cap. Ölvol. Oljevol.	A	B	D	E	F	H	H1	K	L	N	Area	Weight
cm ³	mm	mm	mm	mm	mm	mm	mm	mm	mm	mm	cm ²	kg
1 005	213	263	210	160	110	40	65	6	94	20	201,1	53
3 016	318	468	210	160	110	40	70	6	94	20	201,1	74
6 032	478	778	210	160	110	40	80	6	94	20	201,1	104
1 571	233	283	260	200	140	50	75	6	113	25	314,2	90
4 712	336	486	260	200	140	50	75	6	113	25	314,2	120
9 425	498	798	260	200	140	50	85	6	113	25	314,2	169
2 169	251	301	305	235	200	55	85	8	140	30	433,7	137
6 506	357	507	305	235	200	55	85	8	140	30	433,7	189
13 012	512	812	305	235	200	55	85	8	140	30	433,7	263
3 653	305	355	400	305	250	75	110	10	179,5	30	730,6	287
10 959	410	560	400	305	250	75	110	10	179,5	30	730,6	371
21 918	566	866	400	305	250	75	110	10	179,5	30	730,6	496
5 821	335	385	505	385	320	95	120	10	225	30	1 164,2	504
17 462	446	596	505	385	320	95	120	10	225	30	1 164,2	649
34 925	606	906	505	385	320	95	120	10	225	30	1 164,2	858
7 603	365	415	570	440	340	105	130	10	250	30	1 520,5	696
22 808	476	626	570	440	340	105	130	10	250	30	1 520,5	869
45 616	636	936	570	440	340	105	130	10	250	30	1 520,5	1 116

LOCK NUT CYLINDERS

ZYLINDER MIT SICHERUNGSMUTTER

CYLINDRAR MED LÅSMUTTER

700 bar 30–1100 ton



Capacity Kapazität Capacitet	Stroke Hub Slaglängd	Model Modell Modell
t	kN	mm
SIMSON		
30	303	50 LNC 3050
		100 LNC 30100
		150 LNC 30150
		200 LNC 30200
		250 LNC 30250
		300 LNC 30300
51	496	50 LNC 5050
		100 LNC 50100
		150 LNC 50150
		200 LNC 50200
		250 LNC 50250
		300 LNC 50300
95	929	50 LNC 10050
		100 LNC 100100
		150 LNC 100150
		200 LNC 100200
		250 LNC 100250
		300 LNC 100300
144	1.407	50 LNC 14050
		100 LNC 140100
		150 LNC 140150
		200 LNC 140200
		250 LNC 140250
		300 LNC 140300
220	496	150 LNC 220150
		300 LNC 220300
310	3.036	150 LNC 350150
		300 LNC 350300
409	4.008	150 LNC 430150
		300 LNC 430300
522	5.114	150 LNC 560150
		300 LNC 560300
611	5.987	50-300 LNC
831	8.149	50-300 LNC
1.085	10.644	50-300 LNC

Single acting cylinder, load return with lock nut designed to support loads mechanically.

Used for foundations supporting bridge construction, buildings, ship building, etc.

Loads are fully held mechanically and for a long time thanks to the lock nut.

These cylinders are supplied with optional tilting saddles, its use is highly recommended.

Einfachwirkende Zylinder, Lastrückzug mit Sicherungsmutter zum mechanischen Halten von Lasten.

Für den Einsatz im Bauwesen: Brücken-, Gebäude-, Schiffbau, etc.

Durch die Sicherungsmutter werden Lasten von dem Zylinder mechanisch auch über lange Zeit sicher gehalten.

Wir empfehlen für diese Zylinder zum Schutz vor seitlichen Belastungen diwahlweise Lieferung von beweglichen Druckstücken.

Enkelverkande cylindrar med lastretur och låsmutter som håller lasten mekaniskt.

Cylindrarna används överallt inom industrin där säkra lyft eftersträvas, exempelvis vid brobyggen, husbyggen, skeppsbyggnad etc.

Lasten kan låsas på ett helt säkert sätt mekaniskt under lång tid.

Cylindrarna levereras med självjusterande sadlar vilket vi rekommenderar.

Oil cap Ölvol Oljevol	A	B	D	E	F	H	J	K	L	N	Area	Weight
cm ³	mm	mm	mm	mm	mm	mm	mm	mm	mm	mm	cm ²	kg
221	141	191	100	75	TR 75X4	20	20	3	50	20	44,2	9
442	191	291	100	75	TR 75X4	20	20	3	50	20	44,2	12
663	246	396	100	75	TR 75X4	20	20	3	50	20	44,2	15
884	296	496	100	75	TR 75X4	20	20	3	50	20	44,2	18
1.104	355	605	100	75	TR 75X4	20	20	3	50	20	44,2	22
1.325	405	705	100	75	TR 75X4	20	20	3	50	20	44,2	25
354	153	203	125	95	TR 95X4	25	21	3	50	20	70,9	14
709	203	303	125	95	TR 95X4	25	21	3	50	20	70,9	19
1.063	261	411	125	95	TR 95X4	25	21	3	50	20	70,9	25
1.418	311	511	125	95	TR 95X4	25	21	3	50	20	70,9	30
1.772	366	616	125	95	TR 95X4	25	21	3	50	20	70,9	35
2.126	416	716	125	95	TR 95X4	25	21	3	50	20	70,9	40
664	180	230	170	130	TR 130X6	30	31	3	71,5	20	132,7	31
1.327	230	330	170	130	TR 130X6	30	31	3	71,5	20	132,7	40
1.991	285	435	170	130	TR 130X6	30	31	3	71,5	20	132,7	50
2.655	335	535	170	130	TR 130X6	30	31	3	71,5	20	132,7	59
3.318	391	641	170	130	TR 130X6	30	31	3	71,5	20	132,7	69
3.982	441	741	170	130	TR 130X6	30	31	3	71,5	20	132,7	78
1.005	195	245	210	160	TR 160X6	40	38	3	94	20	201,1	52
2.011	245	345	210	160	TR 160X6	40	38	3	94	20	201,1	65
3.016	309	459	210	160	TR 160X6	40	38	3	94	20	201,1	83
4.021	359	559	210	160	TR 160X6	40	38	3	94	20	201,1	96
5.027	415	665	210	160	TR 160X6	40	38	3	94	20	201,1	111
6.032	465	765	210	160	TR 160X6	40	38	3	94	20	201,1	125
4.712	328	478	260	200	TR 200X6	50	40	3	113	25	314,2	134
9.425	488	788	260	200	TR 200X6	50	40	3	113	25	314,2	201
6.506	351	501	305	235	TR 235X6	55	45	5	140	30	433,7	197
13.012	511	811	305	235	TR 235X6	55	45	5	140	30	433,7	289
8.588	370	520	350	270	TR 270X6	65	50	5	159	30	572,6	274
17.177	530	830	350	270	TR 270X6	65	50	5	159	30	572,6	395
10.959	395	545	400	305	TR 305X6	75	60	5	179	30	730,6	383
21.918	555	855	400	305	TR 305X6	75	60	5	179	30	730,6	540
4.276-25.659	311-581	361-881	430	330	TR 330X6	80	80	5	194	30	855,3	347-654
5.821-34.925	348-618	398-918	505	385	TR 385X6	95	90	5	224	30	1.164,2	537-959
7.603-45.616	392-673	442-973	570	440	TR 440X6	105	105	5	249	30	1.520,5	772-1.332

PANCAKE LOCK NUT CYLINDERS

EXTRAFLACHE ZYLINDER MIT SICHERUNGSMUTTER

EXTRA LÅGA CYLINDRAR MED LÅSMUTTER

700 bar 50–550 ton



Single acting, load return, pancake lock nut cylinders, designed to hold full loads mechanically.

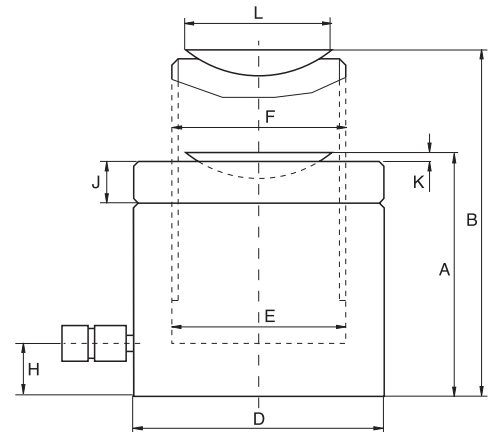
Special coating and tilting saddle to improve corrosion resistance and performance under sideload forces.

Einfachwirkende Zylinder, Lastrückzug, extraflach mit Sicherungsmutter, zum mechanischen Halten von Lasten.

Bei allen Modellen bewegliche Druckstücke und Spezialüberzug zur Verbesserung der Rostbeständigkeit und des Verhaltens bei Seitenbelastungen.

Enkelverkande låga cylindrar med lastretur försedda med låsmutter för mekanisk låsning av lasten.

Speciell skyddslack och sadel ger extra motstånd mot korrosion och sidolaster.



Capacity Kapazität Kapacitet	Stroke Hub Slaglängd	Model Modell Modell	Oil cap. Ölvol. Oljevol.	A	B	D	E	F	H	J	K	L	Area Fläche Yta	Weight Gewicht Vikt
Tn	kN	mm	cm ³	mm	mm	mm	mm	mm	mm	mm	mm	mm	cm ²	kg
51	496	50	355	125	175	125	95	Tr 95x4	20	21	6	92	70,8	11
95	929	45	597	137	182	165	130	Tr 130x6	23	31	8	126	132,7	22
144	1.407	45	905	148	193	205	160	Tr 160x6	28	38	9	148	201,1	39
224	2.199	45	1.413	155	200	255	200	Tr 200x6	32	40	10	157	314,2	62
310	3.036	45	1.952	173	218	310	235	Tr 235x6	38	45	11	215	433,7	97
522	5.114	45	3.388	195	240	400	305	Tr 305x6	50	60	10	295	730,6	184

PULL CYLINDERS

ZUGZYLINDER

DRAGCYLINDRAR

700 bar 10–50 ton

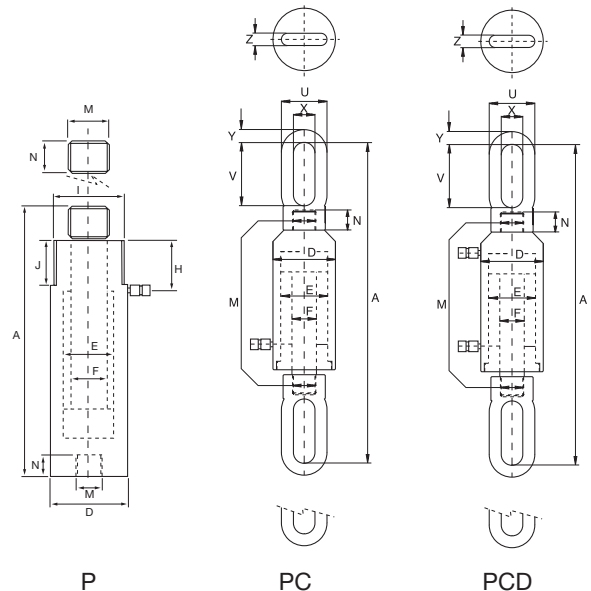


Designed for any application requiring pulling forces, for example to hook and join sheets for welding, tighten cables, etc. High strength steel design. Hard chrome-plated plunger. Optional metallic joint for plunger protection and longer life.

Zur Durchführung jeglicher Anwendung, die Zugkräfte erfordert, z.B. Heranziehen von Bleche zum Schweißen, Spannen von Kabeln, etc.

Hochfeste Stahlkonstruktion. Hartverchromte Kolben. Wahlweiser Metallschutzbalg zum Schutz des Kolbens und Verlängerung der Produktlebensdauer.

Konstruerad för alla former av arbeten där dragkraft erfordras, exempelvis vid bockning/riktning av plåt vid svetsning, sträckning av kabel etc. Höghållfast stålkonstruktion med hårdförkromad kolv. Skyddsblåg av stål runt kolven förlänger livslängden.

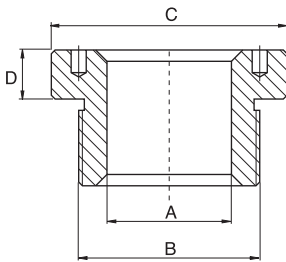


Capacity Kapazität Kapacitet	Stroke Hub Slagl.	Model Modell Modell	Area Fläche Yta	Oil cap. Ölvol. Oljevol.	A	D	E	F	M	N	I	J	H	U	V	X	Y	Z	Weight Gewicht Vikt
ton (kN)	mm	SIMSON	cm ²	cm ³	mm	mm	mm	mm	mm	mm	mm	mm	mm	mm	mm	mm	mm	mm	kg
5 (54)	140	P 05140/5	7,9	110	306	60	45	32	3/4" BSP	25	2 1/4"	25	46	-	-	-	-	-	6,7
	140	P 05140/10	7,9	110	306	60	45	32	1 1/4" BSP	25	2 1/4"	25	46	-	-	-	-	-	6,7
10 (93)	140	PC 10150	-	190	308	85	55	36	1 3/4" BSP	30	3 5/16"	40	55	-	-	-	-	-	13,6 10,0
	150	P 10150	13,5	204	576	86	55	36	M30x2	25	-	-	-	107	109	46	30,5	30,5	14,9
	150	PCD 10150	13,5	356	576	86	55	36	M30x2	25	-	-	-	107	109	46	30,5	30,5	14,9
30 (302)	150	PC 30150	29	660	723	125	90	50	M40x2	45	-	-	-	108	153	50	29	43,9	32,0
	150	PCD 30150	43,9	954	723	125	90	50	M40x2	45	-	-	-	108	153	50	29	29	32,0
50 (483)	150	PC 50150	39	1.056	757	148	110	56	M52x2	60	-	-	-	130	150	50	70	70,3	60,0
	150	PCD 50150	70,3	1.425	757	148	110	56	M52x2	60	-	-	-	130	150	50	70	39	60,0

SADDLES

DRUCKSTÜCKE

CYLINDERSADLAR



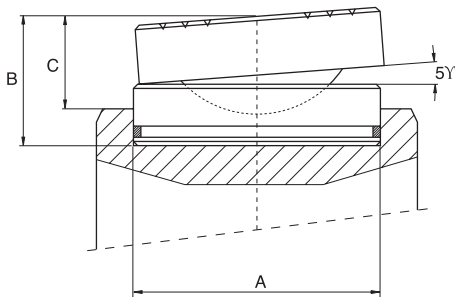
HOLLOW SADDLES / DRUCKSTÜCKE FÜR HOHLKOLBEN-ZYLINDER / HÅLADE SADLAR

Upon request, saddles without central hole are supplied for hollow cylinders.

Auf Anfrage werden Druckstücke für Hohlkolben ohne Längsbohrung geliefert.

Vi kan även leverera sadlar för hållkolvar utan centrumhål.

Model Modell Modell	A	B	C	D	Cylinder Zylinder Cylinder	Model Modell Modell	A	B	C	D
SIMSON	mm		mm	mm	SIMSON	SIMSON			mm	mm
CS 0531	19,5	M28 x 1,5	34	7	HPS 12	CS 0551	3/4"-16	M28 x 1,5	34	7
CS 0532	27	1 9/16"-16	48	8	HPS 22	CS 0552	1"-8	1 9/16"-16	48	8
CS 0533	33,4	1 13/16"-16	55	9	HPS 30 – HPD 30 – AC 30	CS 0553	1 1/4"-7	1 13/16"-16	55	9
CS 0536	54	2 3/4"-16	80	12	HPS 60 – AC 60	CS 0556	1 5/8"-5 1/2	2 3/4"-16	80	12
CS 0540	80	4"-16	116	13	HPS 100 – HPD 100 – AC 100	CS 0560	2 1/2"-8	4"-16	116	13
CS 0545	80	4 1/4"-16	135	20	HPD 150	CS 0565	2 1/2"-8	4 1/4"-16	135	20



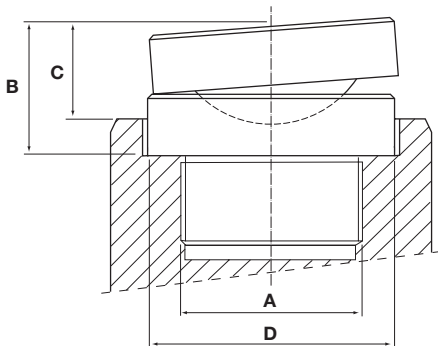
TILTING SADDLES / BEWEGLICHE DRUCKSTÜCKE SJÄLVJUSTERANDE SADLAR

Recommended for use under sideload forces.
Inclination of 5° is accepted.

Für den Einsatz bei seitlichen Belastungen empfohlen.
Neigung bis 5° möglich.

Rekommenderas för användning vid sidolaster.
En lutning av 5° är möjlig.

Model Modell Modell	A	B	C	Weight Gewicht Vikt	Cylinder Zylinder Cylinder
SIMSON	mm	mm	mm	kg	SIMSON
CS 0401	45	36	28	0,4	LHL 30 – LHS 30 – AC 30 – LNC 30 – AC 23
CS 0402	61	39	30	0,8	SAS 50 – SAS 75 – LHL 50 – LHS 50 – AC 50 – SAH 50 – DAH 85 – LNC 50
CS 0404	88	47	36	2,2	SAS 100 – LHL 100 – LHS 100 – AC 100 – SAH 90 – DAH 140 – LNC 100
CS 0405	111	52	40	4	SAS 140 – SAH 140 – DAH 220 – LNC 140
CS 0406	131	57	45	6	SAS 220 – SAH 200 – DAH 265 – LNC 200
CS 0408	178	67	47	13	SAH 350 – DAH 350 – DAH 430 – LNC 350
CS 0411	200	79	57	19,3	DAH 560 – DAH 670
CS 0413	250	105	75	40	SAH 560 – DAH 880 – LNC 560
CS 0414	290	140	100	72	SAH 880 – LNC 880
CS 0415	325	175	125	113	SAH 1100 – DAH 1100 – LNC 1100



THREADED TILTING SADDLES / BEWEGLICHE DRUCKSTÜCKE MIT GEWINDE / SJÄLVJUSTERANDE SADLAR MED GÄNGA

Recommended for use under sideload forces.
Inclination of 5° is accepted.

Für den Einsatz bei seitlichen Belastungen empfohlen.
Neigung bis 5° möglich.

Rekommenderas för användning vid sidolaster.
En lutning av 5° är möjlig.

Model Modell Modell	A	B	C	D	Weight Gewicht Vikt	Cylinder Zylinder Cylinder
SIMSON	mm	mm	mm	mm	kg	SIMSON
CS 0420	1"-8	29	22	28	0,15	SAS 10 - DAC 10
CS 0423	1"-8	29	24	35	0,28	SAS 15 - DAC 20
CS 0421	1 1/2"-16	28	25	45	0,4	SAS 23 - SAS 30 - DAC 30
CS 0422	1 3/3"-12	38	32 / 27	61	0,7	DAC 50 - DAC 75 - DAC 100
CS 0424	2"-1/2	47	36	88	2,5	DAC 150
CS 0425	2"-1/2	52	36	111	4,5	DAC 200





ALUMINIUM

SIMSON ALUMINIUM



Contents

Single acting cylinders, spring return	46
Double acting cylinders	48
Hollow plunger cylinders, spring return	50
Hollow plunger cylinders, double acting	52
Lock nut cylinders, spring return	54
Saddles	56

INHALT

Einfachwirkende Zylinder, federrückzug	46
Doppeltwirkende Zylinder	48
Hohlkolbenzylinder, federrückzug	50
Hohlkolbenzylinder, doppeltwirkende	52
Zylinder mit Sicherungsmutter, federrückzug	54
Druckstücke	56

Innehåll

Enkelverkande cylindrar med fjäderretur	46
Dubbelverkande cylindrar	48
Hålcylindrar, fjäderretur	50
Hålcylindrar, dubbelverkande	52
Cylindrar med låsmutter, fjäderretur	54
Cylindersadlar	56

Simson Aluminium is available in a wide range of different executions enabling the performance of every single industrial application such as lifting, pushing, pulling, bending, holding, etc. The cylinders are easy to handle and made of highest quality materials and a quality system guarantees the design, manufacturing, supply and after-sales service.

- High strength materials – up to 60% lighter than comparable steel cylinders.
- Corrosion resistant, sea water resistant.
- Standard models from 30 to 140 tons.
- Steel saddle prevents mushrooming.
- Balancing/lubricating grooves.
- Large bearing surface for side load protection.
- Hard anodized coating protects against wear and corrosion.
- Stop rings.
- Rod wiper protects inner cylinder from dirt.
- Heavy duty spring for fast retraction.
- Carry handles standard on all models.
- High flow couplers, 3/8"-18 NPT.
- Complies with ANSI/ASME B30.1 safety standards.

Simson Aluminium Zylinder werden mit Materialien höchster Qualität hergestellt. Unsere breitgefächerte Produktpalette ermöglicht die Durchführung jeglicher industrieller Anwendungen: Heben, Ziehen, Biegen, Halten etc. Unser Qualitätssystem gewährleistet die Konstruktion, die Fertigung, die Lieferung und den Kundendienst.

- Hochfeste Materialien – bis zu 60% leichter als vergleichbare Stahlzylinder.
- Korrosionsbeständig, seewasserbeständig.
- Standardmodelle von 30 bis 140 Tonnen.
- Druckstücke aus Stahl verhindern Lastschäden.
- Balance- und Schmiernuten am Kolben.
- Breite Lagerkontaktflächen zum Schutz bei hoher Seitenlast.
- Harteloxierte Zylinder und Kolben für optimalen Schutz gegen Verschleiss und Korrosion.
- Voll belastbarer mechanischer Anschlag verhindert zu weites Ausfahren des Kolbens.
- Abstreifring am Kolben schützt vor Eindringen von Schmutz und erhöht somit die Lebensdauer.
- Hochleistungsfeder für schnellen Kolbenrückzug.
- Tragegriff standard an allen Modellen.
- Hochflussskupplungen 3/8" NPT.
- Alle Zylinder entsprechen den Sicherheitsvorschriften ANSI/ASME B30.1.

Simson Aluminium cylindrar finns i ett brett utbud av utförandeformer vilket gör dem till lätthanterliga och mångsidiga verktyg som klarar de flesta uppgifter inom industrin, exempelvis lyft, drag, tryck och böckning. Cylindrar och tillbehör tillverkas under noggranna kontroll- och kvalitetssystem vilket garanterar högsta kvalitet, leveranssäkerhet och service.

- Höghållfast material upp till 60% lättare än motsvarande stålcyllindrar.
- Korrosionsbeständig, kan användas i saltvatten.
- Standardmodeller från 30 till 140 ton.
- Sadlar av stål förhindrar lastskador.
- Balans/smörjspår på kolven.
- Breda kontaktytor skyddar mot snedbelastning.
- Eloxiderade ytor skyddar mot slitage och korrosion.
- Stoppringar.
- Avstrykare förhindrar smuts att tränga in i cylindern.
- Kraftig fjäder för snabb kolvretur.
- Bärhandtag är standard på alla modeller.
- Högfliodeskopplingar, 3/8"-18 NPT.
- Överensstämmar med ANSI/ASME B30.1 säkerhetsföreskrifter.

S
A
S
ALUMINIUM

SINGLE ACTING CYLINDERS, SPRING RETURN

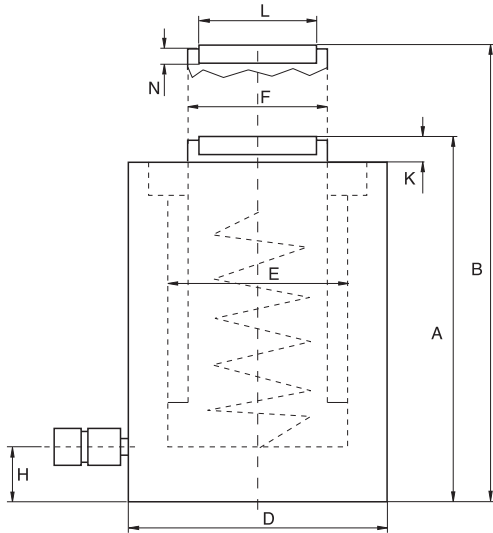
EINFACHWIRKENDE ZYLINDER, FEDERRÜCKZUG

ENKELVERKANDE CYLINDRAR MED FJÄDERRETUR

700 bar 30-140 ton



Capacity Kapazität Kapacitet ton (kN)	Stroke Hub Slaglängd mm	Model Modell Modell SIMSON	Cylinder area Zylinderfläche Cylinderarea cm ²
30 (293)	50	SAS A 3050	41,93
	101	SAS A 30101	41,93
	152	SAS A 30152	41,93
	203	SAS A 30203	41,93
	254	SAS A 30254	41,93
50 (498)	50	SAS A 5050	71,22
	101	SAS A 50101	71,22
	152	SAS A 50152	71,22
	203	SAS A 50203	71,22
	254	SAS A 50254	71,22
70 (678)	50	SAS A 7550	96,80
	101	SAS A 75101	96,80
	152	SAS A 75152	96,80
	203	SAS A 75203	96,80
	254	SAS A 75254	96,80
100 (931)	50	SAS A 10050	133,42
	101	SAS A 100101	133,42
	152	SAS A 100152	133,42
	203	SAS A 100203	133,42
	254	SAS A 100254	133,42
140 (1386)	50	SAS A 15050	197,93
	101	SAS A 150101	197,93
	152	SAS A 150152	197,93
	203	SAS A 150203	197,93
	254	SAS A 150254	197,93



Cylinders 30-50-70-100-140 tonnes. With spring return The force of the spring will push the piston back to its bottom position in the cylinder when pump circuit is connected to tank.

Einfachwirkende Zylinder, Federrückzug 30-50-70-100-140 ton.
Durch die Kraft der Feder wird der Hubkolben beim Ablassen zurück in den Zylinder gezogen.

Cylindrar 30-50-70-100-140 ton med fjäderretur. Vilket innebär att kolven med fjäderkraftens hjälp återgår till sitt bottenläge i cylindern då cylinderns anslutning kopplas mot pumpens tank.

Oil cap, Ölvolumen Oljevolym cm ³	A mm	B mm	D mm	E mm	F mm	H mm	K mm	L mm	N mm	Connection Anschluss Anslutning NPT	Weight Gewicht Vikt kg
213	170,9	220,9	114	73,0	63,5	38	5,7	50,8	10,2	3/8"	5,0
426	221,7	322,7	114	73,0	63,5	38	5,7	50,8	10,2	3/8"	6,8
639	272,5	424,5	114	73,0	63,5	38	5,7	50,8	10,2	3/8"	7,1
852	323,3	526,3	114	73,0	63,5	38	5,7	50,8	10,2	3/8"	9,0
1065	374,1	628,1	114	73,0	63,5	38	5,7	50,8	10,2	3/8"	11,3
360	170,9	220,9	139	95,2	79,4	38	5,7	63,5	10,2	3/8"	7,4
723	221,7	322,7	139	95,2	79,4	38	5,7	63,5	10,2	3/8"	9,6
1085	272,5	424,5	139	95,2	79,4	38	5,7	63,5	10,2	3/8"	11,4
1445	323,3	526,3	139	95,2	79,4	38	5,7	63,5	10,2	3/8"	13,6
1809	374,1	628,1	139	95,2	79,4	38	5,7	63,5	10,2	3/8"	15,4
492	170,9	220,9	165	111,1	98,4	38	5,7	76,2	10,2	3/8"	10,0
985	221,7	322,7	165	111,1	98,4	38	5,7	76,2	10,2	3/8"	13,0
1477	272,5	424,5	165	111,1	98,4	38	5,7	76,2	10,2	3/8"	15,8
1969	323,3	526,3	165	111,1	98,4	38	5,7	76,2	10,2	3/8"	19,0
2463	374,1	628,1	165	111,1	98,4	38	5,7	76,2	10,2	3/8"	22,7
675	170,9	220,9	203	131,7	108,0	38	5,7	88,9	10,2	3/8"	16,0
1351	221,7	322,7	203	131,7	108,0	38	5,7	88,9	10,2	3/8"	19,4
2027	272,5	424,5	203	131,7	108,0	38	5,7	88,9	10,2	3/8"	23,0
2702	323,3	526,3	203	131,7	108,0	38	5,7	88,9	10,2	3/8"	27,2
3379	374,1	628,1	203	131,7	108,0	38	5,7	88,9	10,2	3/8"	30,6
1005	196,3	246,3	254	158,8	127,0	38	5,7	114,3	10,2	3/8"	24,8
2011	247,1	348,1	254	158,8	127,0	38	5,7	114,3	10,2	3/8"	30,6
3016	297,9	449,9	254	158,8	127,0	38	5,7	114,3	10,2	3/8"	36,6
4020	348,7	551,7	254	158,8	127,0	38	5,7	114,3	10,2	3/8"	43,1
5027	399,5	653,5	254	158,8	127,0	38	5,7	114,3	10,2	3/8"	50,8

D
A
C

DOUBLE ACTING CYLINDERS

DOPPELTWIRKENDE ZYLINDER

DUBBELVERKANDE CYLINDRAR

700 bar 30-140 ton

ALUMINIUM



Capacity Kapazität Kapacitet	Stroke Hub Slaglängd	Model Modell Modell	Cylinder area, cm ² Zylinderfläche, cm ² Cylinderarea, cm ²	
ton (kN)	mm	SIMSON	push/druck/tryck	pull/zieh/drag
30	203	DAC A 30203	41,93	16,3
(293)	330	DAC A 30330	41,93	16,3
50	203	DAC A 50203	66,60	22,0
(466)	330	DAC A 50330	66,60	22,0
70	152	DAC A 75152	97,00	34,8
(679)	330	DAC A 75330	97,00	34,8
100	50	DAC A 10050	133,42	31,0
(931)	152	DAC A 100152	133,42	31,0
	330	DAC A 100330	133,42	31,0
140	152	DAC A 150152	197,94	44,7
(1386)	330	DAC A 150330	197,94	44,7

Double acting cylinder 30-50-70-100-140 tonnes

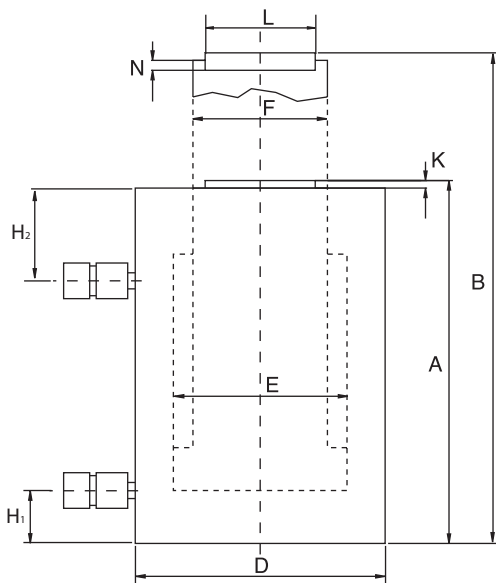
The cylinder has oil connection at the piston side which will make it possible to control the movement of the piston through pump and valves in both directions. As for an example when cylinder is used in water you will avoid that water comes into the cylinder as it will happen with a single acting cylinder.

Doppeltwirkende Zylinder 30-50-70-100-140T

Durch die doppeltwirkende Bauweise der Zylinder mit Ölschlüssen an Druck- und Zugseite kann die Hubkolbenbewegung über die Pumpe mit Ventilen in beide Richtungen kontrolliert werden. Beim Unterwassereinsatz wird somit das Eindringen von Wasser, wie es bei einfachwirkenden Zylindern vorkommt, verhindert.

Dubbelverkande cylinder 30-50-70-100-140 ton

Cylindern har en anslutning på kolstångssidan vilket gör att man via pump och ventiler kan kontrollera kolvens rörelse i båda riktningarna. Exempelvis vid användning av cylindern i vatten så undviker man att cylindern drar in vatten på kolstångssidan som den kan göra i enkelverkande utförande.



Oil cap, cm ³ Ölvolumen, cm ³ Oljevolym, cm ³		A	B	D	E	F	H1	H2	K	L	N	Connection Anschluss Anslutning NPT	Weight Gewicht Vikt kg
push/druck/tryck	pull/zieh/drag	mm	mm	mm	mm	mm	mm	mm	mm	mm	mm		
850	328	348,7	551,7	114,0	73,0	57,2	51	38	5,7	50,8	10,2	3/8"	11,8
1384	536	488,4	818,4	114,0	73,0	57,2	51	38	5,7	50,8	10,2	3/8"	15,9
1353	443	348,7	551,7	139,0	88,9	77,4	51	38	5,7	63,5	10,2	3/8"	16,0
2199	718	488,4	818,4	139,0	88,9	77,4	51	38	5,7	63,5	10,2	3/8"	21,5
1969	710	310,6	462,6	165,0	111,1	88,9	63	38	5,7	76,2	10,2	3/8"	19,0
3201	1152	488,4	818,4	165,0	111,1	88,9	63	38	5,7	76,2	10,2	3/8"	28,0
675	154	209,0	259,0	203,0	130,2	114,3	63	38	5,7	88,9	10,2	3/8"	19,0
2027	464	310,6	462,6	203,0	130,2	114,3	63	38	5,7	88,9	10,2	3/8"	27,0
4392	1005	488,4	818,4	203,0	130,2	114,3	63	38	5,7	88,9	10,2	3/8"	40,8
3016	678	361,4	513,4	254,0	158,8	139,7	76	38	5,7	114,3	10,2	3/8"	49,0
6535	1476	526,5	856,5	254,0	158,8	139,7	76	38	5,7	114,3	10,2	3/8"	74,0

HOLLOW PLUNGER CYLINDERS, SPRING RETURN

HOHLKOLBENZYLINDER, FEDERRÜCKZUG

HÅLCYLINDRAR, FJÄDERRETUR

700 bar 30-60 ton



Capacity Kapazität Kapacitet ton (kN)	Stroke Hub Slaglängd mm	Model Modell Modell SIMSON	Cylinder area Zylinderfläche Cylinderarea cm ²	Oil cap, Ölvolumen Oljevolym cm ³	A mm	B mm	C mm	D mm	E mm	F mm	H mm
30 (326)	75 152	HPS A 3075H HPS A 30152H	46,52 46,52	360,5 721,0	220,3 296,5	295,3 448,5	32,3 32,3	139,0 139,0	88,9 88,9	63,5 63,5	25,4 25,4
60 (556)	75 152	HPS A 6075H HPS A 60152H	79,35 79,35	606,3 1212,6	260,3 336,5	335,3 488,5	54,0 54,0	190,0 190,0	120,7 120,7	92,1 92,1	25,4 25,4

Hollow piston cylinder 30-60 tonnes

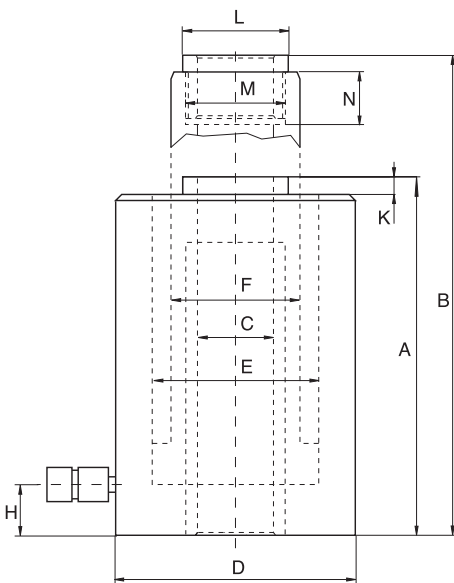
Single acting with spring return.
This cylinder allows working with the force both pushing and pulling. The force of the spring will push the piston back to its bottom position in the cylinder when pump circuit is connected to tank.

Hohlkolbenzylinder, 30t-60t

Einfachwirkend, Federrückzug dieser Zylinder ist für Druck- und Zugeinsatz konzipiert. Durch die Kraft der Feder wird der Hubkolben beim Ablassen zurück in den Zylinder gezogen.

Hålcylinder 30-60 ton

Enkelverkande med fjäderretur. Mångsidig cylinder där hålet i kolven medger både tryckande och dragande arbete. Fjädern ser till att kolven återgår till sitt bottenläge i cylindern då den kopplas till pumpens tank.



K	L	M	N	Connection Anschluss Anslutning	Weight Gewicht Vikt
mm	mm	mm	mm	NPT	kg
12,7	69,9	63,5	11,4	3/8"	9,9
12,7	69,9	63,5	11,4	3/8"	13,6
15,9	92,1	85,7	25,4	3/8"	19,0
15,9	92,1	85,7	25,4	3/8"	24,9

HPD ALUMINIUM

HOLLOW PLUNGER CYLINDERS, DOUBLE ACTING

HOHLKOLBENZYLINDER, DOPPELTWIRKENDE

HÅLCYLINDRAR, DUBBELVERKANDE

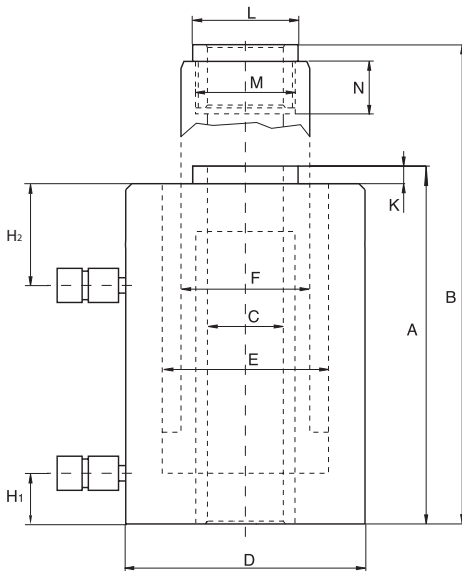
700 bar 30-140 ton



Capacity Kapazität Kapacitet	Stroke Hub Slaglängd	Model Modell Modell	Cylinder area, cm ² Zylinderfläche, cm ² Cylinderarea, cm ²		Oil cap, cm ³ Ölvolumen, cm ³ Oljevolym, cm ³		A	B	C
ton (kN)	mm	SIMSON	push/druck/tryck	pull/zieh/drag	push/druck/tryck	pull/zieh/drag	mm	mm	mm
30 (287)	50	HPD A 3050H	40,97	13,03	208	67	180,3	227,8	38,0
	101	HPD A 30100H	40,97	13,03	416	133	231,1	328,8	38,0
	152	HPD A 30152H	40,97	13,03	624	200	281,9	431,4	38,0
	254	HPD A 30254H	40,97	13,03	1040	332	383,5	635,0	38,0
50 (465)	50	HPD A 5050H	66,45	22,12	337	112	180,3	227,8	53,9
	101	HPD A 50100H	66,45	22,12	675	225	231,1	328,8	53,9
	152	HPD A 50152H	66,45	22,12	1013	337	281,9	431,4	53,9
	254	HPD A 50254H	66,45	22,12	1689	563	383,5	635,0	53,9
70 (688)	50	HPD A 7550H	98,25	40,13	499	203	244,6	278,6	69,8
	101	HPD A 75100H	98,25	40,13	998	407	295,4	379,4	69,8
	152	HPD A 75152H	98,25	40,13	1497	611	346,2	482,2	69,8
	254	HPD A 75254H	98,25	40,13	2495	1019	447,8	685,8	69,8
100 (975)	50	HPD A 10050H	139,29	48,45	707	246	257,3	304,0	88,9
	101	HPD A 100100H	139,29	48,45	1415	492	308,1	404,8	88,9
	152	HPD A 100152H	139,29	48,45	2123	738	358,9	507,6	88,9
	254	HPD A 100254H	139,29	48,45	3539	1230	460,5	711,2	88,9
140 (1355)	50	HPD A 15050H	193,55	70,76	1004	295	257,3	304,0	88,9
	101	HPD A 150100H	193,55	70,76	2008	590	308,1	404,8	88,9
	152	HPD A 150152H	193,55	70,76	3012	885	358,9	501,6	88,9
	254	HPD A 150254H	193,55	70,76	5021	1476	460,5	711,2	88,9

Double acting cylinder 30-50-70-100-140 tonnes

The cylinder has oil connection at the piston side which will make it possible to control the movement of the piston through pump and valves in both directions. As for an example when cylinder is used in water you will avoid that water comes into the cylinder as it will happen with a single acting cylinder. The hollow piston gives various possibilities for use: pulling, pushing and lifting.



Hohlkolbenzylinder, doppeltwirkend 30-50-70-100-140 ton
Durch die doppeltwirkende Bauweise der Zylinder mit Ölschlüssen an Druck- und Zugseite kann die Hubkolbenbewegung über die Pumpe mit Ventilen in beide Richtungen kontrolliert werden. Beim Unterwassereinsatz wird somit das Eindringen von Wasser, wie es bei einfachwirkenden Zylindern vorkommt, verhindert. Die Hohlkolbenzylinderbauweise ermöglicht ein breites Anwendungsspektrum.

Hålcylinder dubbelverkande 30-50-70-100-140 ton

Cylindern har en anslutning på kolvstångssidan, vilket gör att man via pump och ventiler kan kontrollera kolvens rörelse i båda riktningarna. Exempelvis vid användning av cylindern i vatten så undviker man att cylindern drar in vatten på kolvstångssidan som den kan göra i enkelverkande utförande. Hålkolv gör denna cylinder mycket mångsidig.

D	E	F	H1	H2	K	L	M	N	Connection Anschluss Anslutning	Weight Gewicht Vikt
mm	mm	mm	mm	mm	mm	mm	mm	mm	NPT	kg
139,7	92,1	82,6	50,8	50,8	15,9	69,9	63,5	36,8	3/8"	9,1
139,7	92,1	82,6	50,8	50,8	15,9	69,9	63,5	36,8	3/8"	11,3
139,7	92,1	82,6	50,8	50,8	15,9	69,9	63,5	36,8	3/8"	13,6
139,7	92,1	82,6	50,8	50,8	15,9	69,9	63,5	36,8	3/8"	18,1
190,5	117,5	104,8	50,8	50,8	15,9	92,1	85,7	36,8	3/8"	15,0
190,5	117,5	104,8	50,8	50,8	15,9	92,1	85,7	36,8	3/8"	18,6
190,5	117,5	104,8	50,8	50,8	15,9	92,1	85,7	36,8	3/8"	22,6
190,5	117,5	104,8	50,8	50,8	15,9	92,1	85,7	36,8	3/8"	29,5
228,6	142,9	123,8	63,5	50,8	15,9	121,9	90,2	22,9	3/8"	23,5
228,6	142,9	123,8	63,5	50,8	15,9	121,9	90,2	22,9	3/8"	31,8
228,6	142,9	123,8	63,5	50,8	15,9	121,9	90,2	22,9	3/8"	38,6
228,6	142,9	123,8	63,5	50,8	15,9	121,9	90,2	22,9	3/8"	45,3
279,4	171,5	152,4	63,5	50,8	15,9	152,4	109,3	35,6	3/8"	42,1
279,4	171,5	152,4	63,5	50,8	15,9	152,4	109,3	35,6	3/8"	49,0
279,4	171,5	152,4	63,5	50,8	15,9	152,4	109,3	35,6	3/8"	56,0
279,4	171,5	152,4	63,5	50,8	15,9	152,4	109,3	35,6	3/8"	65,0
304,0	190,5	165,1	63,5	50,8	15,9	165,1	109,3	35,6	3/8"	52,1
304,0	190,5	165,1	63,5	50,8	15,9	165,1	109,3	35,6	3/8"	61,2
304,0	190,5	165,1	63,5	50,8	15,9	165,1	109,3	35,6	3/8"	71,6
304,0	190,5	165,1	63,5	50,8	15,9	165,1	109,3	35,6	3/8"	81,6

L N C ALUMINIUM

LOCK NUT CYLINDERS, SPRING RETURN

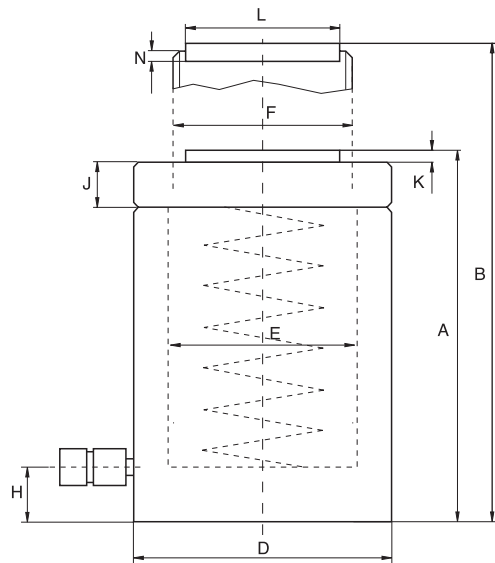
ZYLINDER MIT SICHERUNGSMUTTER, FEDERRÜCKZUG

CYLINDRAR MED LÅSMUTTER, FJÄDERRETUR

700 bar 30-140 ton



Capacity Kapazität Kapacitet ton (kN)	Stroke Hub Slaglängd mm	Model Modell Modell SIMSON	Cylinder area Zylinderfläche Cylinderyta cm ²
30 (293)	50	LNC A 3050	41,9
	101	LNC A 30101	41,9
	152	LNC A 30152	41,9
	203	LNC A 30203	41,9
	254	LNC A 30254	41,9
50 (498)	50	LNC A 5050	71,2
	101	LNC A 50101	71,2
	152	LNC A 50152	71,2
	203	LNC A 50203	71,2
	254	LNC A 50254	71,2
100 (934)	50	LNC A 10050	133,4
	101	LNC A 100101	133,4
	152	LNC A 100152	133,4
	203	LNC A 100203	133,4
	254	LNC A 100254	133,4
140 (1386)	50	LNC A 15050	197,9
	101	LNC A 150101	197,9
	152	LNC A 150152	197,9
	203	LNC A 150203	197,9
	254	LNC A 150254	197,9



Cylinders 30-50-100-140 tonnes with spring return

The force of the spring will push the piston back to its bottom position in the cylinder. This cylinder has on the piston a locking nut that can be screwed down to the cylinder as the piston is pushed out of the cylinder and mechanically prevent the piston to return in the cylinder.

Zylinder mit Sicherungsmutter, Federrückzug 30-50-100-140 ton.

Durch die Kraft der Feder wird der Hubkolben beim Ablassen zurück in den Zylinder gezogen. Am Hubkolben befindet sich eine Sicherungsmutter, die nach dem Ausfahren des Hubkolbens auf Position zurück auf den Zylinder gedreht werden kann und somit eine mechanische Verriegelung des Zylinders bewirkt.

Cylindrar 30-50-100-140 ton med fjäderretur

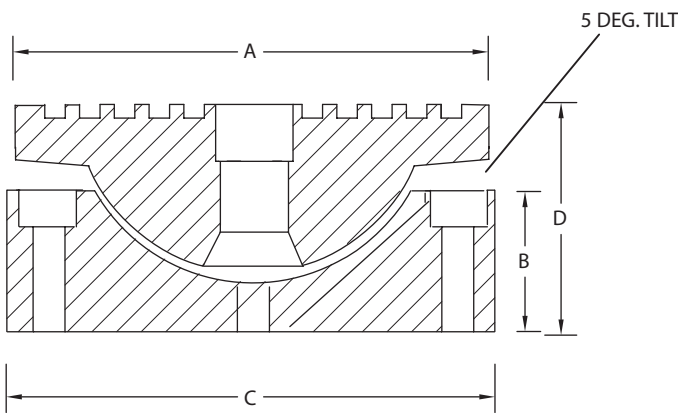
Vilket innebär att kolven med fjäderkraftens hjälp återgår till sitt bottenläge i cylindern då cylinderns anslutning kopplas mot pumpens tank. Denna cylinder har en låsmutter som då kolven lyfts kan gängas ner mot cylindern och mekaniskt förhindra att kolven går tillbaka i cylindern.

Oil capacity Ölvolumen, Oljevolym cm ³	A mm	B mm	D mm	E mm	F mm	H mm	L mm	K mm	J mm	Connection Anschluss Anslutning NPT	Weight Gewicht Vikt kg
213	196,9	246,9	114,3	73,0	63,5	38	50,8	2,5	31,7	3/8"	6,8
426	247,7	348,7	114,3	73,0	63,5	38	50,8	2,5	31,7	3/8"	8,2
639	298,5	450,5	114,3	73,0	63,5	38	50,8	2,5	31,7	3/8"	9,5
852	349,3	552,3	114,3	73,0	63,5	38	50,8	2,5	31,7	3/8"	10,9
1065	400,1	654,1	114,3	73,0	63,5	38	50,8	2,5	31,7	3/8"	12,2
355	206,4	256,4	139,7	95,3	79,4	38	63,5	2,5	38,1	3/8"	9,5
709	257,2	358,2	139,7	95,3	79,4	38	63,5	2,5	38,1	3/8"	11,8
1064	308,0	460,0	139,7	95,3	79,4	38	63,5	2,5	38,1	3/8"	13,2
1418	358,8	561,8	139,7	95,3	79,4	38	63,5	2,5	38,1	3/8"	15,4
1773	409,6	663,6	139,7	95,3	79,4	38	63,5	2,5	38,1	3/8"	17,2
664	212,7	262,7	203,2	130,2	107,9	38	88,9	2,5	44,5	3/8"	19,5
1327	263,5	364,5	203,2	130,2	107,9	38	88,9	2,5	44,5	3/8"	23,1
1991	314,3	466,3	203,2	130,2	107,9	38	88,9	2,5	44,5	3/8"	27,2
2655	365,1	568,1	203,2	130,2	107,9	38	88,9	2,5	44,5	3/8"	31,3
3318	415,9	669,9	203,2	130,2	107,9	38	88,9	2,5	44,5	3/8"	34,9
993	238,1	288,1	254,0	158,8	127,0	38	114,3	2,5	44,5	3/8"	29,9
1986	288,9	389,9	254,0	158,8	127,0	38	114,3	2,5	44,5	3/8"	35,8
2979	339,7	491,7	254,0	158,8	127,0	38	114,3	2,5	44,5	3/8"	41,7
3972	390,5	593,5	254,0	158,8	127,0	38	114,3	2,5	44,5	3/8"	48,1
4965	441,3	695,3	254,0	158,8	127,0	38	114,3	2,5	44,5	3/8"	55,8

SADDLES

DRUCKSTÜCKE

CYLINDERSADLAR



TILTING SADDLES

Recommended for use under sideload forces. Inclination of 5° is accepted.

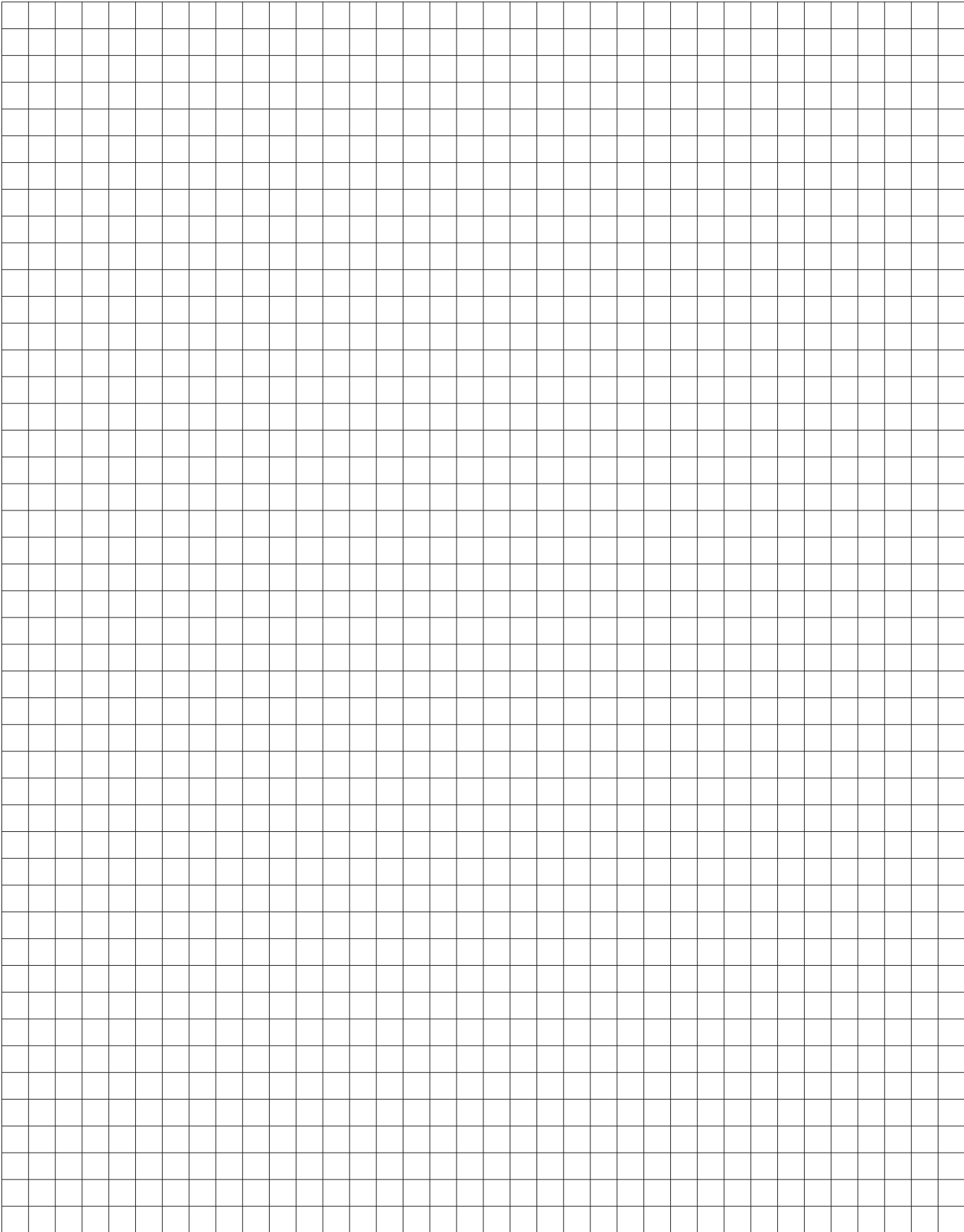
BEWEGLICHE DRUCKSTÜCKE

Für den Einsatz bei seitlichen Belastungen empfohlen. Neigung bis 5° möglich.

SJÄLVJUSTERANDE SADLAR

Rekommenderas för användning vid sidolaster. En lutning av 5° är möjlig.

Model Modell Modell	A	B	C	D
Simson	mm	mm	mm	mm
CSA 30	47,63	25,4	50,0	40,70
CSA 50	60,32	25,4	63,0	40,70
CSA 75	73,02	25,4	76,0	40,70
CSA 100	82,45	25,4	88,0	40,70
CSA 150	120,66	35,9	114,0	56,21





HYDRAULIC PUMPS & ACCESSORIES

HYDRAULISCHE PUMPEN & ZUBEHÖR
HYDRAULISKA PUMPAR & TILLBEHÖR



AIR HYDRAULIC PUMP

LUFTHYDRAULISCHE PUMPE

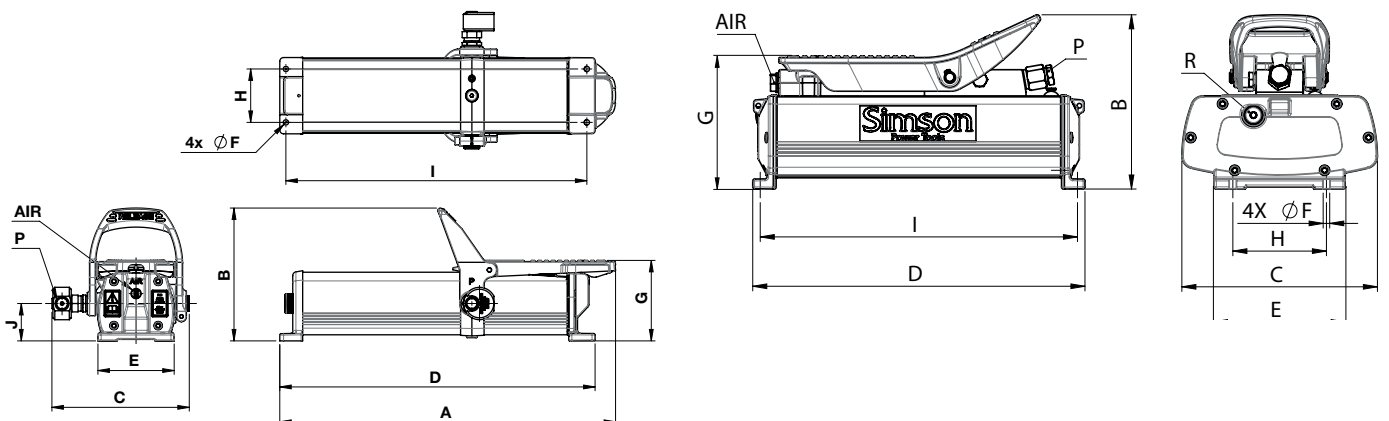
LUFTDRIVEN HYDRAULPUMPE

700-1500 bar
1000 cm³ – 2500 cm³



AHP 1000

AHP 2500



Our compact air powered hydraulic pumps use compressed air, controlled by a convenient pedal. By pressing Press or Release on the pedal, the oil is distributed to the cylinder or returned to the oil tank. In idle mode, the pump maintains pressure. The pump can be operated either by hand or foot. In addition, AHP 1000 can be used in any position either horizontally or vertically, due to the built-in rubber bladder.

- Swivel coupling is standard on AHP 1000, so that the hose can be rotated to the best working position, even under full pressure.
- High oil flow.
- Easy to refill and check the oil level.
- Internal safety valve and built-in overpressure valve in the oil filler plug prevents the air pump from overload during release operation - minimizes the risk of injury.
- Oil return line can easily be connected to the oil tank filler hole.
- Reliable and service-friendly.
- We can also supply pumps with higher capacity and valves for double-acting cylinders.

Unsere kompakten druckluftbetriebenen Hydraulikpumpen verwenden Druckluft, die über ein bequemes Pedal gesteuert wird. Durch Drücken von Press oder Release auf dem Pedal wird das Öl in den Zylinder gefördert oder in den Öltank zurückgeführt. In der Pedalmittelstellung hält die Pumpe den Druck aufrecht. Die Pumpe kann entweder mit der Hand oder mit dem Fuß bedient werden. Darüber hinaus kann die AHP 1000 aufgrund der eingebauten Gummimembrane in jeder Position horizontal oder vertikal eingesetzt werden.

- AHP 1000 ist standardmäßig mit einer Schwenkkupplung ausgestattet, so dass der Schlauch auch bei vollem Druck in die beste Arbeitsposition gedreht werden kann.
- Hohe Ölfördermenge
- Leicht zum Nachzufüllen und Ölstand Kontrollieren.
- Internes Sicherheitsventil und eingebautes Überdruckventil in der Öleinfüllschraube verhindern eine Überlastung der lufthydraulischen Pumpe während des Ablassvorgangs - minimiert das Verletzungsrisiko.
- Die Ölrückaufleitung kann problemlos an die Öltank-Einfüllöffnung angeschlossen werden.
- Zuverlässig und servicefreundlich.
- Wir können auch Pumpen mit höherer Kapazität und Ventile für doppelwirkende Zylinder liefern.

Våra kompakta luftdrivna hydraulpumpar i AHP-serien använder tryckluft och styrs av en smidig pedal. Genom att trycka Press eller Release på pedalen fördelas oljan till cylindern eller returneras till oljetanken. I viloläge behåller pumpen trycket. Pedalen kan manövreras antingen för hand eller med foten. AHP 1000 kan dessutom användas i alla positioner, antingen horisontellt eller vertikalt, tack vare en inbyggd gummiblåsa i tanken.

- Svivelkoppling är standard på AHP 1000, så att slangen kan roteras till det bästa arbetsläget, även under fullt tryck.
- Högt oljeflöde.
- Lätt att fylla på och kontrollera oljenivån.
- Inbyggd säkerhets- och övertrycksventil i oljepåfyllningspluggen förhindrar att oljetanken överfylls vid avlastning - minimerar risken för skador!
- Returledning för olja kan enkelt anslutas till oljepåfyllningsporten.
- Driftsäker och servicevänlig.
- Vi kan också leverera pumpar med högre kapacitet och med ventiler för dubbelverkande cylindrar.

Capacity Kapazität Kapacitet	Model Modell Modell	bar	A	B	C	D	E	F	G	H	I	J	P	R	AIR	Weight Gewicht Vikt
cm ³	SIMSON		mm	mm	mm	mm	mm	mm	mm	mm	mm	mm				kg
1000	AHP 1000-700	700	439	174	180	414	100	7	106	70	396	49	3/8"-18 NPTF		G1/4"	5.9
1000	AHP 1000-1500	1500	439	174	140	414	100	7	106	70	396	49	G 1/4"		G1/4"	5.9
2500	AHP 2500-700	700	355	187	209	355	140	7	145	100	345	-	3/8"-18 NPTF		G1/4"	10.1

HYDRAULIC HAND PUMPS

HYDRAULISCHE HANDPUMPEN

HYDRAULISKA HANDPUMPAR

700 bar 300–4100 cm³
1500 bar 1000–4100 cm³



SHP 2 2400



SHP 2 300



SHP 2 1000



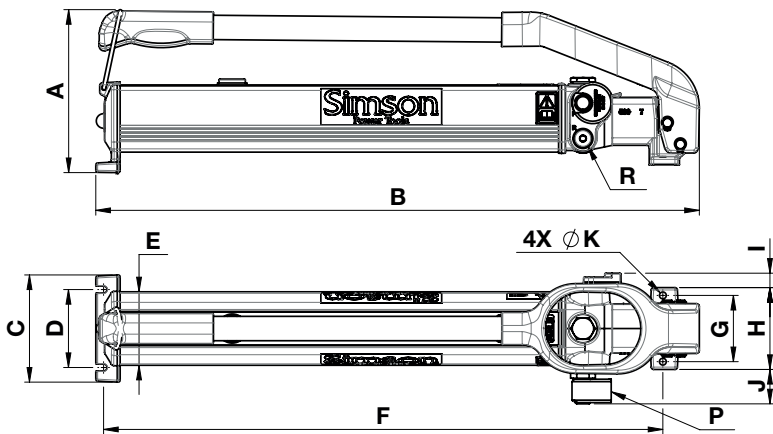
SHP 2 4100



SHP 1 600



Option: 4 way control valve kit
Möglichkeit: 4-Wegeventil kit
Tillval: fyrvägs ventilsats-kit



Speeds Stufen Steg	Usable oil Nutzbares Ölvol. Oljevolym	Model Modell Modell
No.	cm ³	SIMSON
1	600	SHP 1 600-700
2	300	SHP 2 300-700
2	1000	SHP 2 1000-700
2	1000	SHP 2 1000-1500
2	2400	SHP 2 2400-700
2	2400	SHP 2 2400-1500
2	4100	SHP 2 4100-700
2	4100	SHP 2 4100-1500

Our SHP hydraulic hand pumps are used for single acting cylinders or tools. All models are equipped with overload protection and are available with pressure gauge. This gives the operator precise and safe control over the work being performed. The pressure gauge can be mounted directly on the pump and is well protected by the specially designed pump lever. The two stage function makes the pump easier to use, and ensures that the cylinder or tool reaches its operating position significantly faster compared to single stage pumps.

- Hydraulic return port is standard on all pumps.
- Robust aluminium tank with low weight and simple oil filling.
- Swivel coupling is standard, so that the hose can be rotated to the best working position, even under full pressure.
- Needle release valve provides precise control over the release operation.
- Mounting holes for fixed installations.
- Locking system for the pump lever for safer transport.
- All pumps have a 3/8" NPT thread connection.
- Option: 4 way control valve kit for operation of double acting cylinders or two single acting cylinders in combination with manual pump.

Unsere hydraulischen SHP-Handpumpen werden für einfachwirkende Zylinder oder Werkzeuge eingesetzt. Alle Modelle sind mit einem Überlastschutz ausgestattet und auch mit Manometer erhältlich. Dies gibt dem Bediener eine präzise und sichere Kontrolle über die auszuführenden Arbeiten. Das Manometer wird direkt an der Pumpe angebracht und ist durch den speziell entwickelten Pumpenhebel gut geschützt. Die zweistufige Funktion erleichtert den Einsatz der Pumpe und stellt sicher, dass der Zylinder oder das Werkzeug seine Betriebsposition im Vergleich zu einstufigen Pumpen erheblich schneller erreicht. Alle Pumpen haben einen 3/8" NPT-Gewindeanschluss.

- Alle Pumpen sind standardmäßig mit einem hydraulischen Rücklaufanschluss ausgestattet.
- Robuster Aluminiumtank mit geringem Gewicht und einfacher Ölfüllung.
- Schwenkkupplung ist Standard, so dass der Schlauch auch bei vollem Druck in die beste Arbeitsposition gedreht werden kann.
- Das Nadelablassventil ermöglicht eine präzise Steuerung des Ablassvorgangs.
- Befestigungslöcher für feste Installationen.
- Verriegelungssystem für den Pumpenhebel für einen sicheren Transport.
- Möglichkeit 4-Wegeventil kit für den einfachen Umbau der Handpumpen zum Einsatz von Doppeltwirkenden Zylindern.

Våra SHP hydrauliska handpumpar används till enkelverkande cylindrar eller verktyg. Alla modeller har överbelastningsskydd och går att få utrustade med manometer. Detta ger operatören en exakt och säker kontroll över det arbete som utförs. Manometern kan monteras direkt på pumpen och är då välskyddad av den speciellt utformade pumpspaken. Tvåstegsfunktionen gör pumpen lättare att använda, och ser till att cylindern eller verktyget når sitt arbetsläge betydligt snabbare jämfört med enstegspumpar. Alla pumpar har 3/8"-NPT gänganslutning.

- Hydraulisk returanslutning är standard på samtliga pumpar.
- Robust aluminiumtank med låg vikt och enkel oljepåfyllning.
- Svivelkoppling är standard, så att slangen kan roteras till det bästa arbetsläget, även under fullt tryck.
- Avlastningsventil ger exakt kontroll över avlastningen.
- Monteringshål för fasta installationer.
- Låssystem för pumpspaken för säkrare transport.
- Tillval: 4-vägs ventilskits-kit för styrning av dubbelverkande cylinder eller två enkelverkande tillsammans med manuell pump.

Oil displacement per stroke Fördervolumen/Kolbenhub Oljevolym per slag		Pressure rating Max. Betriebsdruck Max. arbetstryck	A	B	C	D	E	F	G	H	I	J	K	P	Weight Gewicht Vikt
1 stage 1 Stufe 1 steg cm ³	2 stage 2 Stufe 2 steg cm ³		mm	mm	mm	mm	mm	mm	mm	mm	mm	mm	mm	mm	
2,9	-	700	170	590	90	68	56	540	68	84	7	35	6,6	3/8" NPT	2,7
20	1	700	170	320	110	80	77	275	68	84	14	35	6,6	3/8" NPT	6
20	2	700	170	620	110	80	77	575	68	84	14	35	6,6	3/8" NPT	8,1
20	1	1500	170	620	110	80	77	575	68	84	14	35	6,6	G 1/4"	8,1
20	2	700	170	620	110	80	130	575	68	84	14	35	6,6	3/8" NPT	9,9
20	1	1500	170	620	110	80	130	575	68	84	14	35	6,6	G 1/4"	9,9
20	2	700	170	620	140	100	209	575	68	84	14	35	6,6	3/8" NPT	13,7
20	1	1500	170	620	140	100	209	575	68	84	14	35	6,6	G 1/4"	13,7

COMPOSITE HAND PUMP

LEICHTGEWICHTSHANDPUMPE

LÄTTVIKTSHANDPUMP



The Simson composite handpump merges low weight with a rigid design and a high oil capacity. It is a practical pump that has found a very wide range of use.

- Hand pump with a very low weight.
- Cistern made of composite material with aluminium details.
- Built-in pressure relief valve prevents overloading of the pump.
- Wide range of use.
- 2-speed operation pump with high oil capacity.
- Hose with connections included.

Die SIMSON Leichtgewichtshandpumpe vereint ein geringes Gewicht mit einer robusten Bauweise und einer hohen Ölkapazität.

- Handpumpe mit sehr geringem Gewicht
- Tank aus Verbundwerkstoff mit Aluminiumdetails
- Überlastschutz durch integriertes Sicherheitsventil
- Breiter Anwendungsbereich
- 2-Stufenpumpe mit hoher Ölkapazität
- Inklusive Schlauch und Kupplung

Simson lättviktshandpump förenar låg vikt med en robust konstruktion och hög oljekapacitet. Det är en praktisk pump som funnit ett brett användningsområde.

- Handpump med mycket låg vikt.
- Tank i kompositmaterial med aluminiumdetaljer.
- Inbyggd säkerhetsventil förhindrar överbelastning.
- Stort användningsområde.
- 2-stegspump med stor oljekapacitet.
- Slang med snabbkoppling ingår.

Model Modell Modell	Oil capacity Ölvolumen Oljevolyum	Max. working pressure Max. arbetsdruck Max. arbetstryck		Oil displacement per stroke Fördermenge/Hub Oljevolyum per slag		Port Anschlussgewinde Anslutning	Weight Gewicht Vikt
		speed/stufe/steg 1 Bar	speed/stufe/steg 2 Bar	speed/stufe/steg 1 cm ³	speed/stufe/steg 2 cm ³		
SIMSON	cm ³						kg
SCP 2 900	900	13	700	11.26	2.47	3/8" NPT	4.1

MOTOR PUMPS, ELECTRIC

MOTORPUMPEN, ELEKTRO

MOTORPUMPAR, ELEKTRISKA



Our hydraulic electric pumps are useful topower medium load cylinders and hydraulic tools.

- The electric pumps are equipped with internal security valve at 700 Bar.
- Hydraulic hose (1,8 m) and coupling.
- Single Acting SPE-3000A
- Double Acting SPE-3000D

Unser Elektropumpen dienen zur Versorgung von Mittellastzylindern und hydraulische Werkzeug.

- Die Pumpen sind mit einem internen, ab Werk auf 700 bar geeichten Sicherheitsventil.
- Hydraulikschläuche (1,8 m) und kupplung.
- Einfachwirkende SPE-3000A
- Dobbeltwirkende SPE-3000D

Våre elektriska pumpar används för medelstora cylindrar och hydrauliska verktyg.

- Pumparna är från fabrik försedda med ett överbelastningskydd på 700 bar.
- Hydraulslang (1,8 m) och koppling.
- Enkelverkande SPE-3000A
- Dubbelverkande SPE-3000D

Model Modell Modell	Effective oil capacity Effektiver Ölvolym Effektiv oljevolym	Motor voltage Motorspannu Motorspänning	Oil flow, low pressure Durchfluß Oljeflöde, lågt tryck	Oil flow Durchfluß Oljeflöde	Weight Gewicht Vikt
SIMSON	L	SIMSON	L/min (14 Bar)	L/min (700Bar)	kg
SPE-3000A	3	220	4	0,4	18
SPE-3000D	3	220	4	0,4	18

MOTOR PUMPS, ELECTRIC

MOTORPUMPEN, ELEKTRO

MOTORPUMPAR, ELEKTRISKA

700 bar 2,5–100 l

Our hydraulic electric pumps are useful to power medium to big load cylinders or multiple cylinder circuits. In addition to a wide range of tanks (2–50 litres), the availability of 7 kinds of pumps of different performances and possibilities as far as valves and motors are concerned will provide an easy selection of the most suitable pump for each application.

The electric pumps are equipped with internal security valve at 700 bar, and with a pressure relief valve adjustable from the outside.

As option, accessories such as roll bar, castor kit and heat exchangers are available. The pumps are supplied with oil and electrical plug for immediate operation.

Unsere Elektropumpen dienen zur Versorgung von Mitteloder Schwerlastzylindern oder Mehrfachzylinderkreisläufen. Neben einer breiten Palette von Ölbehältern (2–50 Liter) gestatten 7 verschiedene Pumpenarten mit verschiedenen Leistungen und verschiedenen Möglichkeiten hinsichtlich der Ventile und Motoren die Auswahl der für jede Anwendungsart geeigneten Pumpe.

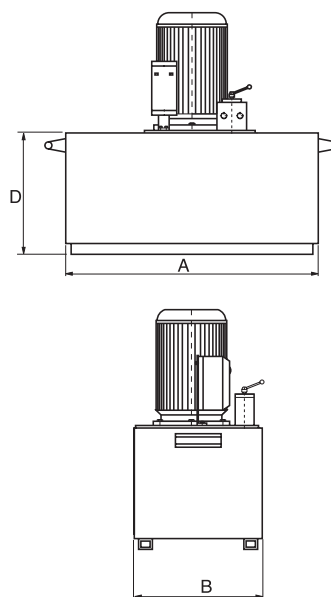
Die Pumpen sind mit einem internen, ab Werk auf 700 bar geeichten Sicherheitsventil und einem von außen einstellbaren Druckbegrenzungsventil ausgestattet.

Wahlweise sind Zubehörteile wie Schutzrahmen, Transportrollen und Wärmetauscher erhältlich. Die Pumpen werden mit Öl und Elektroanschluß geliefert.

Våra elektriska pumpar används för medelstora och stora cylindrar eller för multipelsystem. Förutom ett brett program av olika tankar (2–50 liter) finns 7 olika modeller av pumpar med olika kapacitet. En rad kombinationsmöjligheter gör det enkelt att bygga pumpar som passar de flesta ändamål.

Pumparna är från fabrik försedda med ett överbelastningsskydd på 700 bar och med en säkerhetsventil som kan ställas in från utsidan av pumpen.

Det finns en rad tillbehör till våra elektriska pumpar som exempelvis skyddsram av rör, hjulset och värmväxlare. Pumparna levereras med olja och nödvändiga elektriska anslutningar.



Capacity Kapazität Kapacitet	A	B	D
l	mm	mm	mm
2,5	220	160	400
5	280	200	481
8,5	340	247	525
12,5	368	290	548
25	450	325	667
50	540	415	725
100	830	500	837

MOTOR PUMPS, GASOLINE

MOTORPUMPEN, BENZIN

MOTORPUMPAR, BENSIN

700 bar 14–50 l


These pumps are operated by a gasoline powered engine. The pumps are self-powered and suitable to be used in places lacking electric supply.

Due to tanks of 14-50 liters and manually operated valves of 3- 4- ways, these pumps can be used with medium tonnage cylinders, both single and double acting.

The pumps are equipped with internal security valve at 700 bar, and with a pressure relief valve adjustable from the outside.

Roll bar and castor kits are supplied upon request.

Diese Pumpen werden von einem Benzinmotor angetrieben. Auf diese Weise sind die Pumpen unabhängig und können an Orten ohne Stromversorgung eingesetzt werden.

14-50-Literöltanks und manuelle 3- oder 4-Wegeventile gestatten ihren Einsatz mit sowohl ein-fach- als auch doppeltwirkenden Mittellastzylindern.

Die Pumpen sind mit einem internen ab Werk auf 700 bar geeichten Sicherheitsventil und einem von außen einstellbaren Druckbegrenzungsventil ausgerüstet.

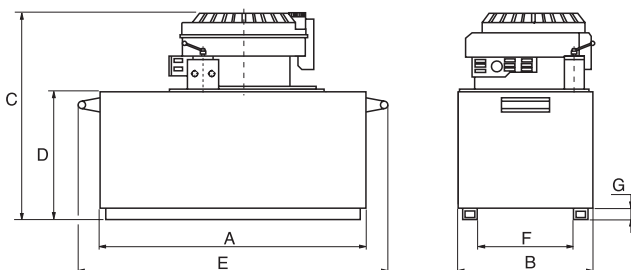
Auf Anfrage werden Schutzrahmen und Transportrollen geliefert.

Pumparna drivs av bensinmotor och är självförsörjande varför de kan användas där elektricitet saknas.

Tankvolymen är 14-50 liter och pumparna har 3- eller 4-stegsventiler, vilket gör dem lämpliga att användas till såväl enkelverkande som dubbelverkande cylindrar.

Pumparna är från fabrik försedda med ett överbelastningsskydd på 700 bar och med en säkerhetsventil som kan ställas in från utsidan av pumpen.

Pumparna kan levereras med tillbehör såsom skyddsram och hjulset.



Capacity Kapazität Kapacitet l	Flow at 700 bar Durchfluss 700 bar Flöde 700 bar l/min	Flow at 30 bar Durchfluss 30 bar Flöde 30 bar l/min	S/A E/Z E/D	D/A E/Z E/D
14	0,36	4	HAG742	HAG744
25	0,36	4	HAG752	HAG754
50	0,36	4	HAG762	HAG764

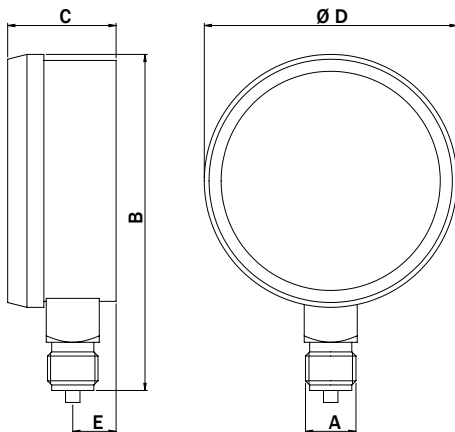
Capacity Kapazität Kapacitet l	A mm	B mm	C mm	Weight Gewicht Vikt kg
14	368	290	655	36
25	450	325	760	60
50	540	415	860	93

GAUGE

MANOMETER

MANOMETER

700-1500 bar



Our gauges have an accuracy of $\pm 2\%$ for the full scale and can be delivered with Bar or both Bar and Psi.

Special gauge scale with ton or kN (and bar) can specifically be manufactured according to a given cylinder area. Lifting or pulling force can directly be displayed in ton och kN.

Several gauge adaptors are available.

Unsere Manometer haben eine Skalengenauigkeit von $\pm 2\%$ und können mit bar und psi geliefert werden. Speziell auf den eingesetzten Zylinder abgestimmte Manometeranzeigen in ton (und bar) oder kN (und bar) sind verfügbar.

Die Hub- bzw. Zugkraft am Zylinder kann somit direkt in ton or kN angezeigt werden.

Verschiedene Manometeradapter erhältlich.

Våra manometrar har $\pm 2\%$ i noggrannhet och kan beställas med Bar eller både Bar och Psi.

Manometertavlor kan specialanpassas med Ton passande till en cylinderarea. Lyft eller dragkraft kan direkt läsas av i ton.

Flera manometeradapter finns tillgängliga.

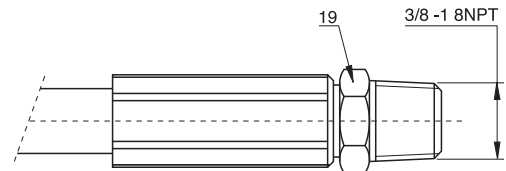
Used with cylinder / Zu Benutzen mit Zylindern / Används med cylinder		Type / Typ / Typ		Model/Modell/ Modell SIMSON	Scale Skala	D mm	E mm	Glycerine Glycerin Glycerin
		ton	kg/cm ²					
All Cylinders / Allen Zylindern / Alla cylindrar		0-700		-	50	68	31	I
All Cylinders / Allen Zylindern / Alla cylindrar		0-1500		-	-	68	-	I
All Cylinders / Allen Zylindern / Alla cylindrar		0-700		-	20	80	35	I
All Cylinders / Allen Zylindern / Alla cylindrar		0-700		-	10	100	35	I
5 & 10 ton	Cylinder / Zylindern / Cylinder	0-4 / 0-10	0-700	MB 00410	-	100	35	I
15 & 23 ton	Cylinder / Zylindern / Cylinder	0-15 / 0-20	0-700	MB 01610	-	100	35	I
30 & 50 ton	Cylinder / Zylindern / Cylinder	0-30 / 0-50	0-700	MB 03010	-	100	35	I
75 & 100 ton	Cylinder / Zylindern / Cylinder	0-75 / 0-100	0-700	MB 07510	-	100	35	
150 & 200 ton	Cylinder / Zylindern / Cylinder	0-150 / 0-200	0-700	MB 15010	-	100	35	
5 & 10 ton	Cylinder / Zylindern / Cylinder	0-4 / 0-10	0-700	MC 00410	-	100	35	I
15 & 23 ton	Cylinder / Zylindern / Cylinder	0-16 / 0-22	0-700	MC 01610	-	100	35	I
30 & 50 ton	Cylinder / Zylindern / Cylinder	0-30 / 0-50	0-700	MC 03010	-	100	35	I
75 & 100 ton	Cylinder / Zylindern / Cylinder	0-75 / 0-100	0-700	MC 07510	-	100	35	I
150 & 200 ton	Cylinder / Zylindern / Cylinder	0-150 / 0-200	0-700	MC 15010	-	100	35	I

HYDRAULIC HOSES AND COUPLINGS

HYDRAULIKSCHLÄUCHE UND -KUPPLUNGEN

HYDRAULSLANGAR OCH KOPPLINGAR

700 bar



HOSES / SCHLÄUCHE / SLANGAR

End 1 Ende 1 Ände 1	End 2 Ende 2 Ände 2	Pressure Druck Tryck bar	Length / Länge / Längd								
			1 m	2 m	3 m	4 m	5 m	6 m	8 m	10 m	12 m
3/8 NPT	3/8 NPT	700	34301	34302	34303	34304	34305	34306	34307	34308	34309

Work pressure / Arbeitsdruck / Arbetstryck: **700 bar** Oil capacity / Ölvolumen / Oljeflöde: **35 cm³/m (0,035 l/m)**

COUPLINGS / KUPPLUNGEN / KOPPLINGAR

Model Modell Modell	Type Typ Typ
3050-3	Standard coupling 3/8" NPT female Standardkupplung 3/8" NPT Innengewinde Standardkoppling 3/8" NPT hona
3005-3	Dust cap/Staubschutz/Dammskydd
3010-3	Standard coupling 3/8" NPT male Standardkupplung 3/8" NPT Außengewinde Standardkoppling 3/8" NPT hane
3009-3	Dust cap/Staubschutz/Dammskydd
1202	Quick coupling female Schnellkupplung Innengewinde Snabbkoppling hona
6202	Quick coupling male Schnellkupplung, Außengewinde Snabbkoppling hane
3/8" GGS	Adaptor/Adapter NPT
3/8" FF	Adaptor/Adapter NPT
41800406	Adaptor/Adapter R 1/4" UF – NPTF 3/8" UF
40900406	Adaptor 3/8" NPTF inner – G 1/4" outer Adapter 3/8" NPTF Innen – G 1/4" Außen Adapter 3/8" inv. – G 1/4" utv.
Tredo 14	Seal washer/Dichtungsscheibe/Bricktätning



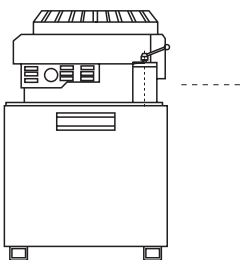
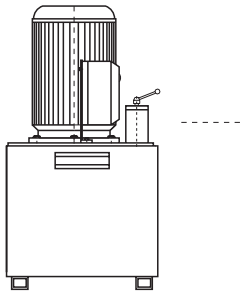
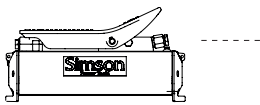
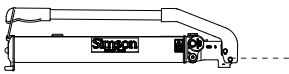
PUMPS & ACCESSORIES

SINGLE ACTING ASSEMBLIES

EINFACHWIRKENDE SYSTEME

ENKELVERKANDE SYSTEM

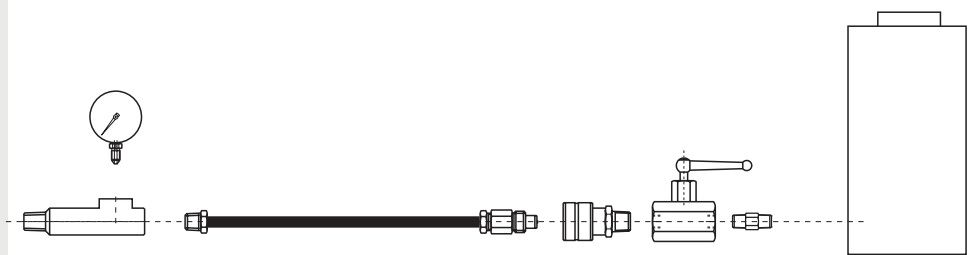
Choose pump
Pumpe auswählen
Välj pump



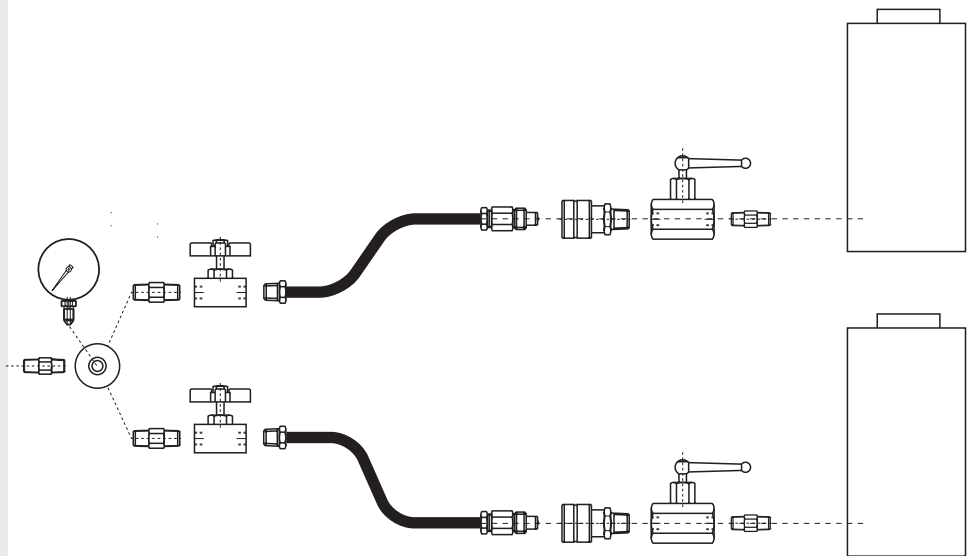
Välj tillbehör och slang, cylinder/cylindrar



Complete system / Komplettes System / Komplet system



With several cylinders / Mit mehreren Zylindern / Med flera cylindrar

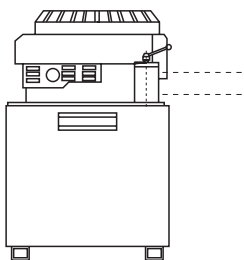
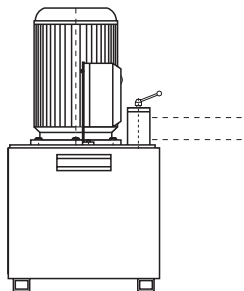
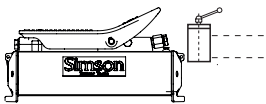
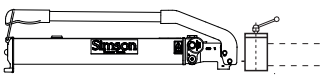


DOUBLE ACTING ASSEMBLIES

DOPPELTWIRKENDE SYSTEME

DUBBELVERKANDE SYSTEM

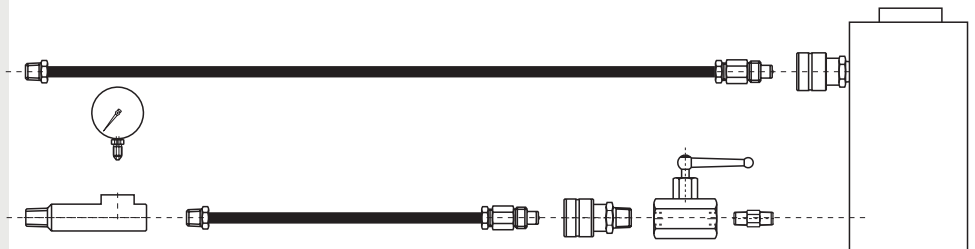
Choose pump
Pumpe auswählen
Välj pump



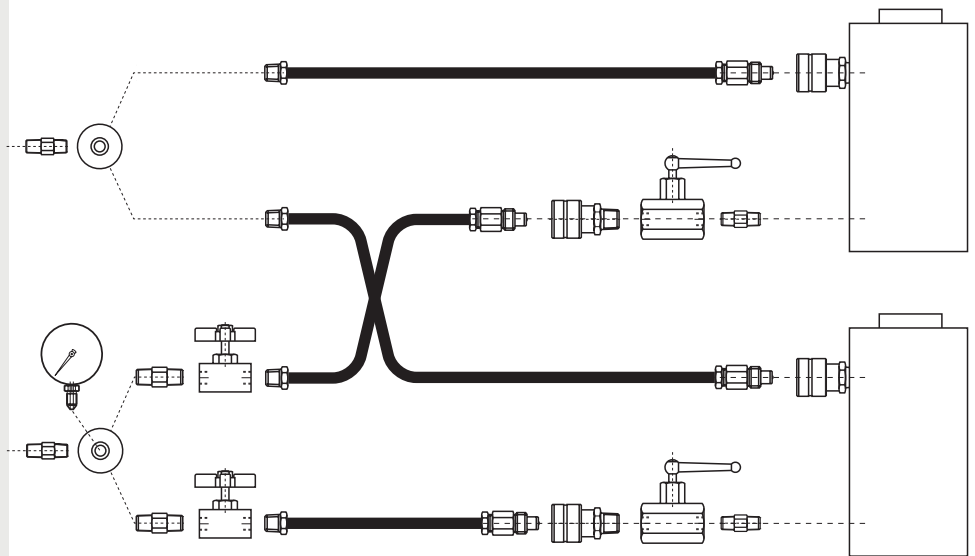
Choose accessories and hose, cylinder
Wählen Sie Zubehör und Schlauch, Zylinder
Välj tillbehör och slang, cylinder/cylindrar



Complete system / Komplettes System / Komplet system



With several cylinders / Mit mehreren Zylindern / Med flera cylindrar



FITTINGS AND MANIFOLDS

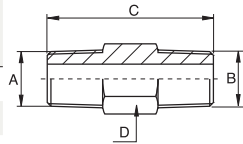
ANSCHLÜSSE UND VERTEILER

NIPPLAR OCH FÖRDELNINGSKOPPLINGAR

700 bar

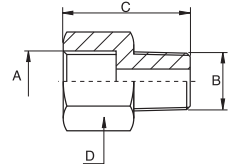
HEXAGON NIPPLE / VERBINDUNGSNIPPEL / SEKKANTNIPPEL

Model Modell Modell	A	B	C mm	D mm
FM 1102	3/8-NPT	3/8-NPT	45	19
FM 1103	3/8-NPT	3/8-NPT	66	19
FM 1104	3/8-NPT	3/8-NPT	100	22



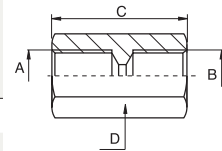
ADAPTOR / ADAPTER / ADAPTER

Model Modell Modell	A	B	C mm	D mm
FM 1112	3/8-BSP	3/8-NPT	36	26
FM 1113	3/8-NPT	1/4-BSP	36	26
FM 1114	3/8-NPT	3/8-BSP	48	28



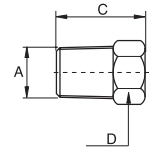
COUPLING / KUPPLUNG / KOPPLING

Model Modell Modell	A	B	C mm	D mm
FM 1142	3/8-NPT	3/8-BSP	45	26
FM 1143	3/8-NPT	3/8-NPT	45	26



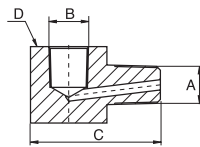
PLUG / STOPFEN / PLUGG

Model Modell Modell	A	C mm	D mm
FM 1182	3/8-NPT	24	18
FM 1183	1/2-NPT	28	22



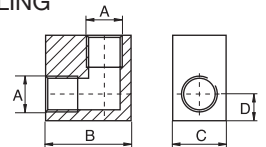
ADAPTOR ELBOW / WINKELADAPTER / WINKELADAPTER

Model Modell Modell	A	B	C mm	D mm
FM 1511	3/8-NPT	3/8-BSP	51	30
FM 1512	3/8-NPT	3/8-NPT	51	30



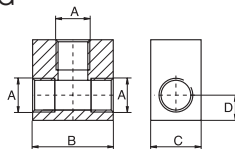
ELBOW / WINKELSTÜCK / WINKELKOPPLING

Model Modell Modell	A	B mm	C mm	D mm
FM 1202	3/8-NPT	38	25	12,5



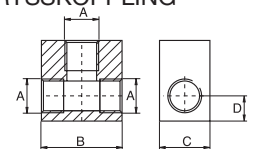
TEE / T-VERSCHRAUBUNG / T-KOPPLING

Model Modell Modell	A	B mm	C mm	D mm
FM 1242	3/8-NPT	38	25	12,5



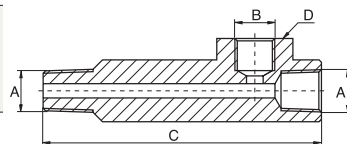
CROSS / KREUZVERSCHRAUBUNG / KRYSSKOPPLING

Model Modell Modell	A	B mm	C mm	D mm
FM 1282	3/8-NPT	48	25	24



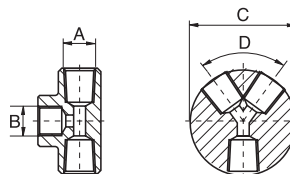
GAUGE ADAPTOR / MANOMETERADAPTER / MANOMETERADAPTER

Model Modell Modell	A	B	C mm	D mm
FM 1502	3/8-NPT	1/4"-NTP	98	35
FM 1504	3/8-NPT	1/2"-NTP	117	35



MANIFOLDS / VERTEILER / FÖRDELARE

Model Modell Modell	A	B	C mm	D mm	Ports Ausgänge Anslutningar
FM 1602	3/8-NPT	3/8-BSP	45	19	2
FM 1604	3/8-NPT	3/8-BSP	66	19	4
FM 1606	3/8-NPT	3/8-BSP	100	22	6



Upon request we can supply other accessories that fit to special requirements of threads and measures.

Wir liefern auf Anfrage weiteres Zubehör, für spezielle Anforderungen an Gewinde und Abmessungen.

Vi kan också leverera andra utföranden vad avser dimensioner och gängor.

FLOW CONTROL VALVES

DURCHFLUSS-STEUERVENTILE

FUNKTIONSVENTILER

700 bar, 3/8"-NPT taper thread/konische Gewinde/konisk gänga

Model	Snubber valve	Symbol
Modell	Kreislauf-Sperrventil	
Modell	Manuell avstängnings- och säkerhetsventil	
FVU 51	<p>Used for flow control or load holding. Also suitable for gauge snubbing.</p> <p>Zur Steuerung der Durchflußmenge und zum Halten der Last. Auch zum Schutz der Manometer geeignet.</p> <p>Används till flödeskontroll eller att hålla last. Används också till att skydda manometer.</p>	
Model	Manually operated check valve	Symbol
Modell	Manuelles Rückschlagventil	
Modell	Manuell riktningventil	
FVU 52	<p>Closed permits the flow to pass in one direction only. Connected to a ram, the load is automatically sustained.</p> <p>Geschlossen gestattet es den Öldurchlauf nur in eine Richtung. Hält die Last.</p> <p>I stängt läge tillåts endast flöde i en riktning. Håller lasten.</p>	
Model	Single valve flow regulating valve	Symbol
Modell	Rückfluß-Sperrventil	
Modell	Envägs reglerventil	
FVU 5253	<p>Oil flows free in one direction and in the other it can be regulated and even completely closed.</p> <p>Zur kontrolle des Durchflusses in beide Richtungen. Es beeinflusst die Bewegung der Last und hält die Last.</p> <p>Oljeflödet är fritt i en riktning och i den andra riktningen kan flödet regleras eller helt stängas av.</p>	
Model	Pressure relief valve	Symbol
Modell	Druckregelventil	
Modell	Tryckregleringsventil	
FVU 56	<p>To limit the pressure in the hydraulic circuit. From 50 to 700 bar. It is available with a 0.9 m return line hose kit.</p> <p>Begrenzt den Druck. Von 50 bis 700 bar einstellbar. Wird mit 0,9 m Rückleitungsschlauch geliefert.</p> <p>Används för ett begränsa trycket i systemet. Inställbar från 50 till 700 bar. Levereras med 0,9 m returslang.</p>	
Model	Flow regulating valve with 2 outlets	Symbol
Modell	Doppel-Absperrventil	
Modell	Flödesventil med 2 anslutningar	
FVU 5102	<p>Used for flow control of one or other outlet, they can be completely blocked at the same time, or alternatively when we close one of the outlets.</p> <p>Reguliert den Durchfluss eines oder beider Ausgänge. Es kann den Öldurchfluss beider Ausgänge blockieren oder alternativ nur einen Ausgang.</p> <p>Reglerar flödet i en eller båda anslutningarna. Möjligt att stänga oljeflödet i båda anslutningarna eller alternativt den ena.</p>	



SPECIAL TOOLS, KITS AND ACCESSORIES

SPEZIALWERKZEUGE, WERKZEUGSÄTZE & ZUBEHÖR
SPECIALVERKTYG, SATSER & TILLBEHÖR



Contents

Separating wedge	77
Flange separating wedge	78
Hydraulic spreader	79
Nutsplitter, plan	80
Low-height jack	81
Puller with clamps	82
Puller with three clamps	83
Extractor	84
Integrated hydraulic pump	85
Extractor kit SA23	86
Straightening kit, 15 tons	87
Allround Tool kit 1	88
Allround Tool kit 2	89
Ball joint puller	90

Inhalt

Flanschspreizer	77
Flanschspreizer	78
Hydraulische spreizer	79
Muttersprenger, Plan	80
Flachheber	81
Abzieher mit Klauen	82
Abzieher mit drei Klauen	83
Abzieher	84
Integrierte Hydraulikpumpe	85
Abzieher SA23	86
Richtsatz, 15 t	87
Allround Werkzeugsatz 1	88
Allround Werkzeugsatz 2	89
Drehgelenkabzieher	90

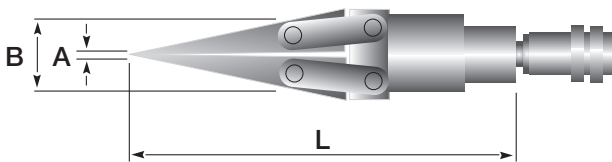
Innehåll

Hydraulisk kil	77
Flänsöppnare	78
Hydraulisk spridare	79
Mutterspräckare, plan	80
Lågbyggande domkraft	81
Avdragare med griparmar	82
Avdragare med tre griparmar	83
Avdragare	84
Integrerad pump	85
Skivavdragare SA23	86
Riktsats, 15 ton	87
Allround verktygssats 1	88
Allround verktygssats 2	89
Kulledsavdragare	90

SEPARATING WEDGE

FLANSCHSPREIZER

HYDRAULISK KIL



The Simson separating wedge is a tool for separating flange joints, especially for the offshore and chemical industry, but also for all types of high-pressure pipe lines. The tool is really time-saving and of considerable value when exchanging gaskets and valves in heavier flange joints.

- Lightweight, practical tool for heavy works in difficult environments.
- Standard model available with built-in or separate pump.
- Hydraulic separating wedges ideal to solve numerous industrial maintenance, repair or rescue operations.

Der Simson-Flanschspreizer ist ein Werkzeug zum Trennen von Rohrverbänden mit festen Flanschen, speziell für die Offshore- und Chemische Industrie konzipiert, aber auch für alle anderen Arten von Hochdruck-Rohrleitungen einsetzbar. Dieses Werkzeug ist eine unschätzbare und zeitsparende Hilfe beim Dichtungswechsel, oder zum Einsatz von Verschlusscheiben.

- Leichtes Gerät, ideal für schwerste Spreizarbeiten an schwerzugänglichen Stellen.
- Standardmodelle mit integrierter oder separater Handpumpe erhältlich.
- Hydraulischer Spreizkeil ideal für die verschiedensten Aufgaben in der industriellen Wartung und Instandhaltung sowie in der Rettungstechnik.

Simson flänsspridare är ett verktyg för delning av flännsförband, speciellt för off-shore och kemisk industri, men även för andra typer av högttrycksröflännsar. Verktöget är synnerligen tidsbesparande och av speciellt värde vid packningsbyten i flännsar och ventiler.

- Ett lätt och praktiskt verktyg utvecklat för tunga jobb i svåra miljöer.
- Finns i standardutförande med fast eller separat oljepump.
- Hydrauliska separeringskilar idealiska för att lösa många uppgifter vid underhåll, reparationer eller räddningsinsatser.

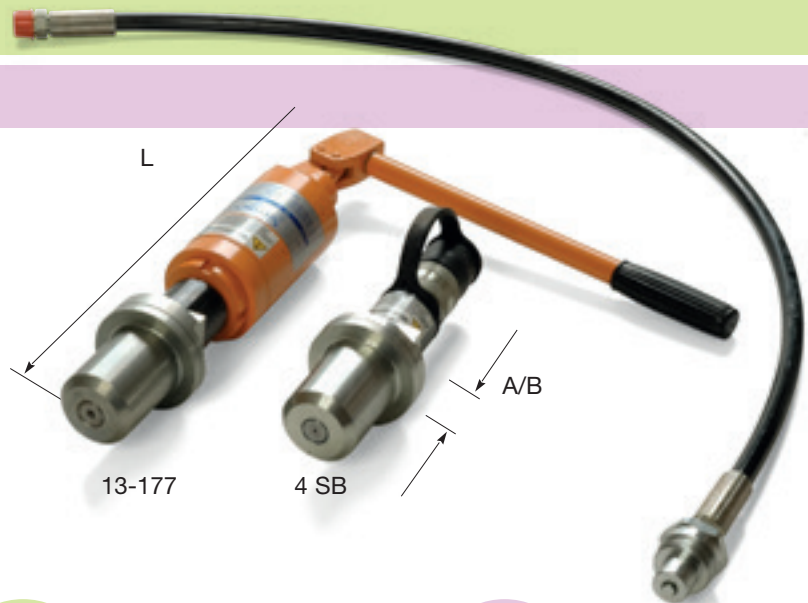
Capacity*, tons (kN) Kapazität*, t (kN) Kapacitet*, ton (kN)	Model Modell Modell	A	B	L	Weight Gewicht Vikt
	SIMSON	mm	mm	mm	kg
15 (150)	FLS 15	5-15	40-50	230	3.4
15 (150)	30-001	5-15	40-50	450	5.4

1* Calculated with 95% efficiency – 700 bar / Berechnet mit 95% Wirkungsgrad – 700 bar / Beräknat med 95% verkningsgrad – 700 bar.

FLANGE SEPARATING WEDGE

FLANSCHSPREIZER

FLÄNSÖPPNARE



The Simson flange separating wedge is a tool for separating flange joints, especially for the offshore and chemical industry, but also for all types of high-pressure pipe lines. The tool is really time-saving and of considerable value when exchanging gaskets and valves in heavier flange joints.

- Lightweight, practical tool for heavy works in difficult environments.
- Standard model available with built-in or separate pump.
- Hydraulic separating tools ideal to solve numerous industrial maintenance, repair or rescue operations.

Der Simson-Flanschspreizer ist ein Werkzeug zum Trennen von Rohrverbänden mit festen Flanschen, speziell für die Offshore- und Chemische Industrie konzipiert, aber auch für alle anderen Arten von Hochdruck-Rohrleitungen einsetzbar. Dieses Werkzeug ist eine unschätzbare und zeitsparende Hilfe beim Dichtungswechsel, oder zum Einsatz von Verschlusscheiben.

- Leichtes Gerät, ideal für schwerste Spreizarbeiten an schwerzugänglichen Stellen.
- Standardmodelle mit integrierter (CP) oder separater (SB) Handpumpe erhältlich.
- Hydraulisches Spreizwerkzeug ideal für die verschiedensten Aufgaben in der industriellen Wartung und Instandhaltung sowie in der Rettungstechnik.

Simson flänsöppnare är ett verktyg för delning av flänsförband, speciellt för off-shore och kemisk industri, men även för andra typer av högttrycksrörlänsar. Verktöget är synnerligen tidsbesparande och av speciellt värde vid packningsbyten i flänsar och ventiler.

- Ett lätt och praktiskt verktyg utvecklat för tunga jobb i svåra miljöer.
- Finns i standardutförande med fast eller separat oljepump.
- Hydrauliska separeringsverktyg idealiska för att lösa många uppgifter vid underhåll och reparationer.

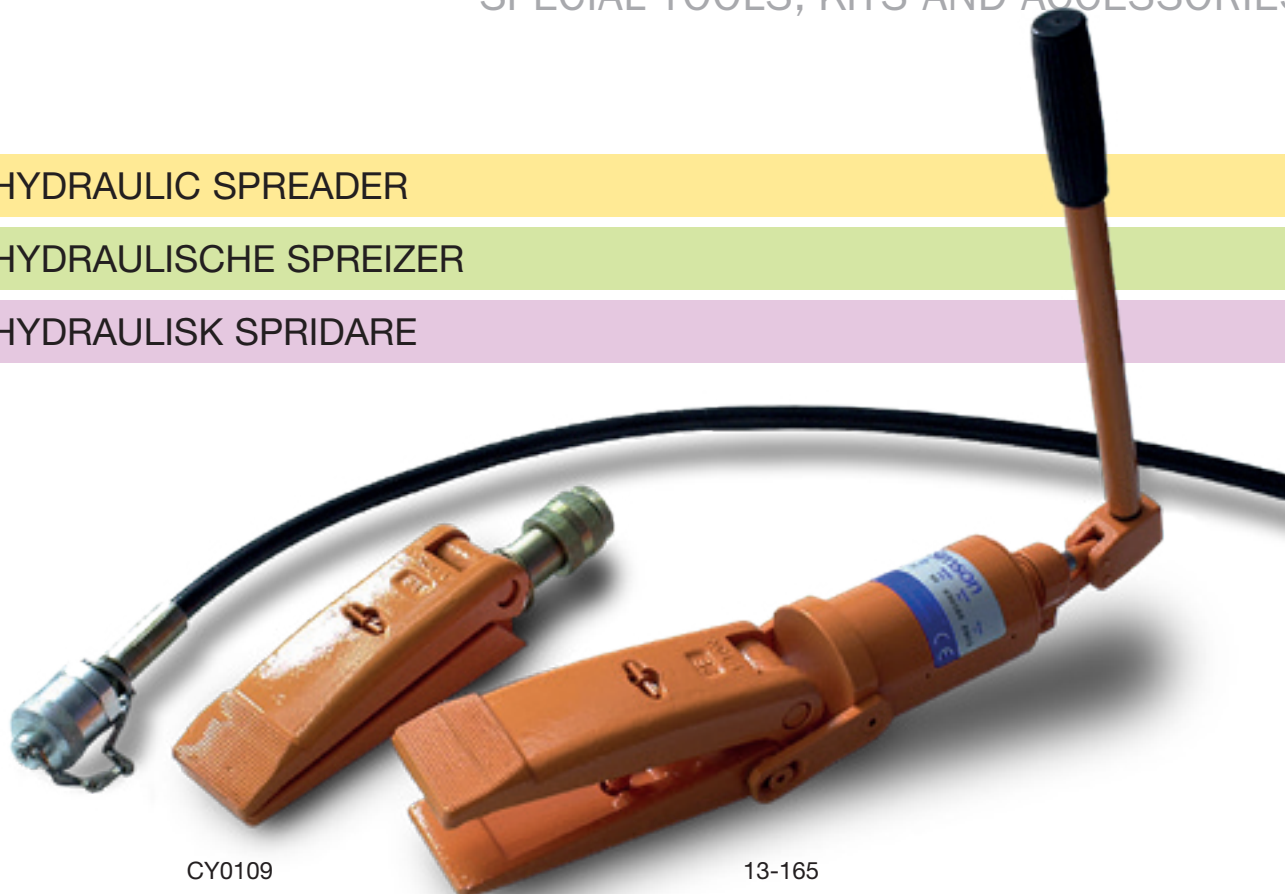
Capacity*, tons (kN) Kapazität*, t (kN) Kapacitet*, ton (kN)	Model Modell Modell	A	B	L	Weight Gewicht Vikt
	SIMSON	mm	mm	mm	kg
4 (40)	4 SB	12-19	37-44	120	1.6
4 (40)	13-177	12-19	37-44	340	3.8

* Calculated with 95% efficiency – 700 bar / Berechnet mit 95% Wirkungsgrad – 700 bar / Beräknet med 95% verkningsgrad – 700 bar.

HYDRAULIC SPREADER

HYDRAULISCHE SPREIZER

HYDRAULISK SPRIDARE



CY0109

13-165

A tool with minimal height which can open wide. The Simson spreader solves many difficult jobs in confined spaces where other tools frequently fail.

- Standard with either fixed or detachable oil pump.
- For straightening and lifting of machines.
- An indispensable tool when dependability and speed are decisive in rescue operations.
- A flexible tool for different maintenance works.

Ein Werkzeug von geringer Bau-höhe mit grosser Spreizweite. Der Simson Spreizer löst viele Anwendungsprobleme bei geringen Platzverhältnissen bei denen andere Werkzeuge häufig scheitern.

- Standard mit integrierter oder externer Hydraulikpumpe.
- Zum Ausrichten und Heben von Maschinen.
- Ein unentbehrliches Werkzeug, wenn Zuverlässigkeit und Geschwindigkeit bei Rettungsoperationen entscheidend sind.
- Flexibel für verschiedene Wartungsarbeiten einsetzbar.

Ett verktyg med minimal bygghöjd som kan gapa stort. Simson spridare löser många svåra uppgifter på trånga ställen där andra verktyg ofta går bet.

- Finns som standard med fast eller separat oljepump.
- För riktning och lyft av maskiner.
- Ett oundgängligt verktyg när pålitlighet och snabbhet är avgörande vid räddningsoperationer.
- Smidigt vid olika underhållsarbeten.

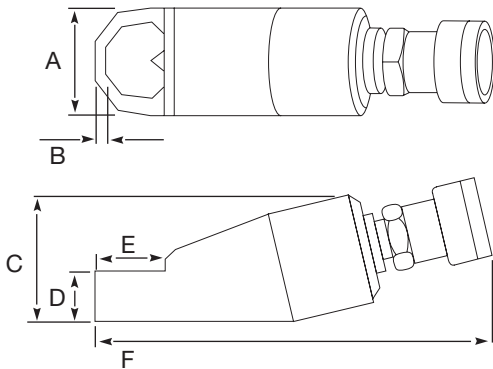
Capacity*, tons (kN) Kapazität*, t (kN) Kapacitet*, ton (kN)	Lifting height Hub Lyfthöjd	Model Modell Modell	Area Fläche Area	Oil cap. Ölvol. Oljevol.	Length Länge Längd	Width Breite Bredd	Height Höhe Höjd	Weight Gewicht Vikt
	mm	SIMSON	cm ²	cm ³	mm	mm	mm	kg
1 (9.8)	90	CY0109	6.6	10	225	55	55	2.3
1 (9.8)	90	13-165	6.6	10	380	55	55	4.2

* Calculated with 95% efficiency – 700 bar / Berechnet mit 95% Wirkungsgrad – 700 bar / Beräknat med 95% verkningsgrad – 700 bar.

NUTSPLITTER, PLAN

MUTTERNSPRENGER, PLAN

MUTTERSPRÄCKARE, PLAN



Komplett MU 16-22 33-328
Komplett MU 22-27 33-326

Kombi MU 16-22 33-329
Kombi MU 22-27 90203241

Thanks to the ingenious design our nut splitter can be used to solve a number of varying problems.

- Simson nut splitter is to be used for disjoining rusty or damaged nuts.
- The nut splitter is an exceptional tool to be used in environments where flame-cutting is hazardous. Furthermore, by using the right size of splitter no damage on bolts will occur.
- Very high level of working security.
- The nut splitter has a built-in spring return.

Dank seiner außergewöhnlichen Konstruktion kann unser Mutternsprenger für die verschiedensten Probleme beim Mutternlösen verwendet werden.

- Der Mutternsprenger wird eingesetzt um rostige oder beschädigte Muttern zu lösen.
- Er wird speziell zu Einsätzen benötigt, bei denen Schweißbrenner wegen Feuerübergriff nicht verwendet werden können und Beschädigungen an Bolzen und empfindlichen Teilen vermieden werden müssen.
- Hohe Arbeitssicherheit.
- Der Mutternsprenger ist mit Rückholfeder ausgestattet.

Tack vare en sinnrik konstruktion kan vår plana mutterspräckare användas för att lösa en rad problem.

- Används för losstagning av fastrostade eller skadade muttrar.
- Simson mutterspräckare är ett utomordentligt verktyg speciellt på arbetsplatser där skärbrännare ej får användas på grund av risk för brand eller vid arbeten där man önskar göra så liten åverkan som möjligt på bultar och andra komponenter.
- Mycket god säkerhet vid allt arbete skapar en trygg arbetsmiljö.
- Mutterspräckaren har inbyggd fjäderretur.

Model Modell Modell	Nutsplitter Mutternsprenger Mutterspräckare	Thread Gewinde Gänga	Hexagon nut range Sechskantgröße Sexkantstorlek	Capacity, ton Kapazität, ton Kapacitet, ton	Size / Abmessung / Dimension, mm						Weight, kg Gewicht, kg Vikt, kg
					A	B	C	D	E	F	
MU 16-22	Simson Complete	M16-22	24-32	15	64	13	72	29	51	352	4,5
MU 16-22	Simson Kombi	M16-22	24-32	15	64	13	72	29	51	222	3,2
MU 22-27	Simson Complete	M22-27	32-41	20	75	17	88	36	66	420	5,9
MU 22-27	Simson Kombi	M22-27	32-41	20	75	17	88	36	66	275	4,6

Maximum allowable hardness to split is HRC 44. Not to be used on square nuts.

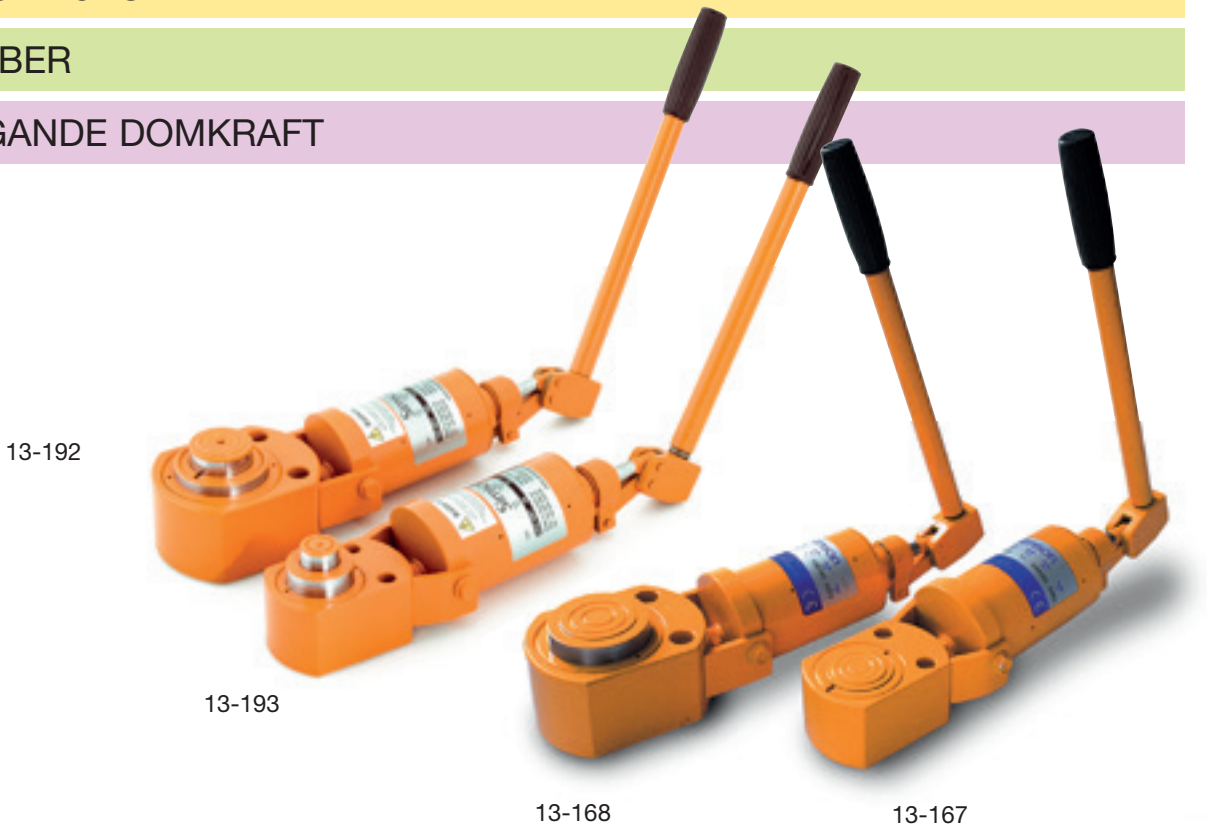
Maximal zulässige Mutternhärte HRC 44. Nicht für Vierkantmuttern einsetzbar.

Maximal hårdhet för spräckning HRC 44. Får ej användas på 4-kantiga muttrar.

LOW-HEIGHT JACK

FLACHHEBER

LÅGBYGGGANDE DOMKRAFT



A jack that does the job where others fail. Its low height makes the jack especially effective in confined areas, for example, the positioning of machines, mounting of tools, and load tests

- Load return.
- Mounting bolt holes for easy fixing.
- Hard chrome-plated plunger with specially treated supporting area.
- Standard or telescopic.

Ein Heber für den Einsatz bei dem andere scheitern. Durch seine niedrige Bauweise erweist sich dieser Heber als besonders effektiv bei geringen Platzverhältnissen wie z.B. Positionierung von Maschinen, Montage von Werkzeugen und Belastungstests.

- Lastrücklauf.
- Montagebohrungen zur leichten Befestigung.
- Hartverchromter Kolben mit spezialbehandeltem Auflagebereich.
- Standard oder teleskopisch.

En domkraft som kommer åt där andra får ge upp. Låg bygghöjd gör domkraften särskilt användbar i trånga utrymmen för exempelvis positionering av maskiner, festsättning av verktyg, belastningstester etc.

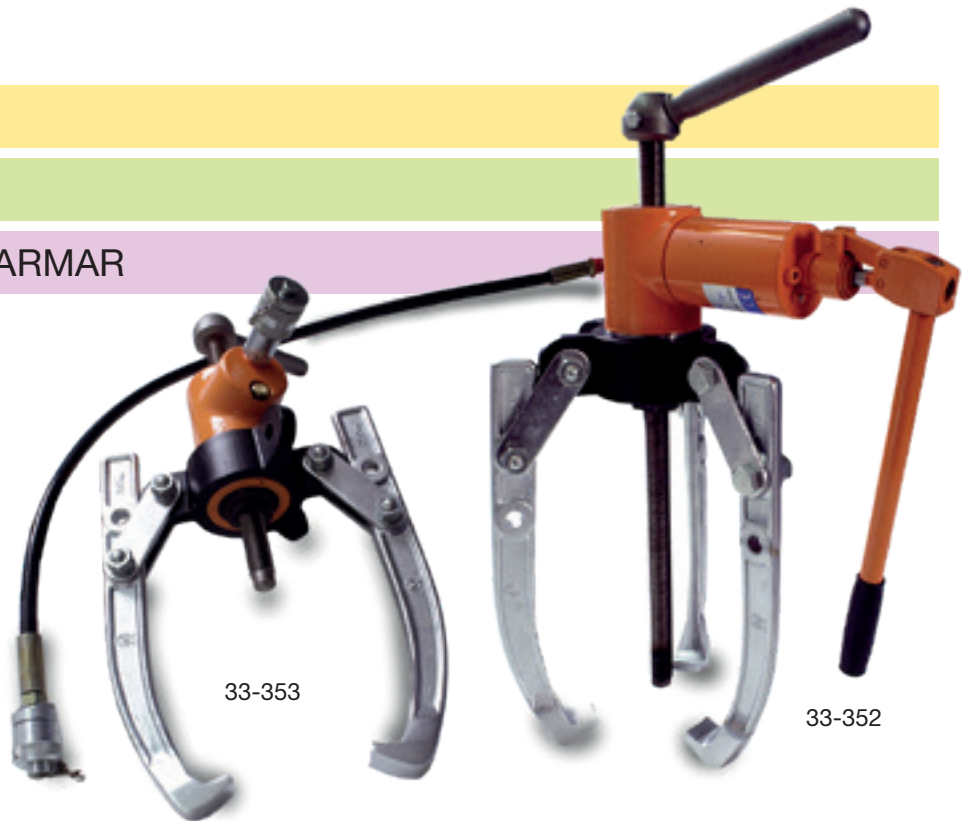
- Lastretur.
- Monteringshål för exakt fixering av domkraften.
- Hårdförkromad kolv med specialbehandlad sadel.
- Standard eller teleskopisk.

Capacity Kapazität Kapacitet ton (kN)	Lyfthöjd/ Teleskop mm	Model Modell Modell SIMSON	Length Länge Längd mm	Working depth Arbeitstiefe Arbetsdjup mm	Height, min Höhe, mind Höjd, min mm	Width Breite Bredd mm	Weight Gewicht Vikt kg	Artikel no
10 (99,7)	11	1011 SR	300	95	43	56	3,5	13-167
22 (227,8)	11	2211 SR	320	115	52	80	4,7	13-168
4 (42)	11/6	0417 LRT	300	95	45	56	3,5	13-193
10 (100)	11/7	1118 LRT	320	115	55	80	4,7	13-192

PULLER WITH CLAMPS

ABZIEHER MIT KLAUEN

AVDRAGARE MED GRIPARMAR



33-353

33-352

An all-round puller with an exceptionally broad area of application. The option of using two or three clamps gives the tool unique flexibility. The tool is also lightweight combined with high capacity and quality. This is a highly regarded tool among assemblers and service personnel.

- Standard with either fixed or detachable pump.
- Light in weight and robust in design.
- The clamps actuate automatically, making it easy to use.
- Large clamping area.
- Threaded piston facilitates work considerably.

Ein Universalabzieher mit aussergewöhnlich weitem Anwendungsgebiet. Durch den Einsatz des Abziehers mit zwei oder drei Klauen erhält das Werkzeug einzigartige Flexibilität. Das Werkzeug ist sehr leicht, von hoher Kapazität und höchster Qualität. Dies ist ein hoch geschätztes Werkzeug unter Monteuren und Servicepersonal.

- Standard mit integrierter oder externer Hydraulikpumpe.
- Geringes Gewicht und robuste Konstruktion.
- Einfache Anwendung durch selbsthaltende Klauen.
- Grosse Klemmweite der Klauen.
- Hohlkolbenzylinder mit Innengewinde (HG) erleichtert den Abziehvorgang erheblich.

En allround-avdragare med mycket brett användningsområde. Möjligheten att använda två eller tre griparmar ger verktyget stor flexibilitet. För övrigt kännetecknas verktyget av låg vikt i förening med hög kapacitet och kvalitet. Ett uppskattat verktyg bland montörer och servicepersonal.

- Finns som standard med fast eller lös pump.
- Låg vikt och robust konstruktion.
- Lättanvänd med självspännande armar.
- Stort spännområde.
- Gängad kolv underlättar arbetet betydligt.

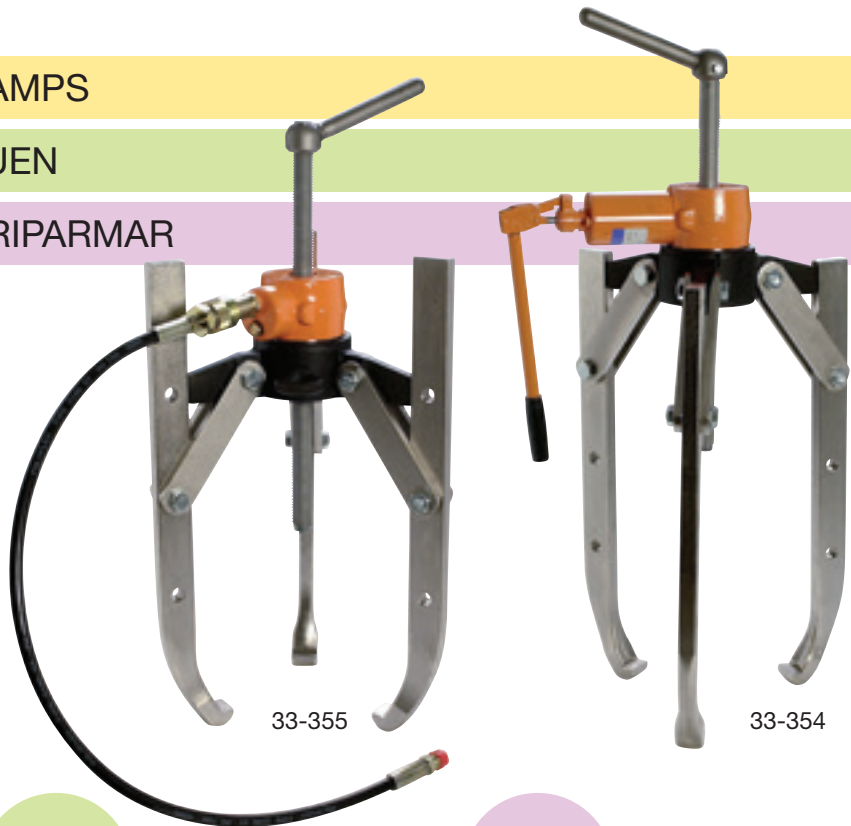
Capacity*, tons (kN) Kapazität*, t (kN) Kapacitet*, ton (kN)	Stroke Hub Slaglängd	Model Modell Modell	Spindle Spindel Spindel	Grip dia. min/max Greifbreite, mind./max Gripdiameter, min/max	Grip depth, max Greiftiefe, max Gripdjup, max	Weight Gewicht Vikt
	mm	SIMSON		mm	mm	kg
8 (84)	75	0875 HG	M20	40 - 440	240	10,2
10 (100)	75	1075 HG	M20	40 - 440	240	11,2

* Calculated with 95% efficiency – 700/825 bar. / Berechnet mit 95% Wirkungsgrad – 700/825 bar. / Beräknat med 95% verkningsgrad – 700/825 bar.

PULLER WITH THREE CLAMPS

ABZIEHER MIT DREI KLAUEN

AVDRAGARE MED TRE GRIPARMAR



33-355

33-354

A flexible puller that simplifies main tenance and service in the industry. The puller is characterized by a modern design combining low weight with high capacity and reliability. The puller can preferably be complemented with our disc extractor as both tools can use the same source of power.

- Standard with either fixed or detachable pump.
- Light in weight and robust in design.
- The clamps actuate automatically, making it easy to use.
- Large clamping area.
- Threaded piston facilitates work considerably.

Ein flexibler Abzieher, der die Wartung und den Service in der Industrie vereinfacht. Charakteristisch ist seine fortschrittliche Konstruktion, die ein geringes Gewicht mit hoher Kapazität und Zuverlässigkeit kombiniert. Dieser Abzieher kann bestens mit unserem Schiebenabzieher kombiniert werden, da beide die gleiche Hydraulikeinheit als Kraftquelle nutzen.

- Standart mit integrierter oder externer Hydraulikpumpe.
- Geringes Gewicht und robuste Konstruktion.
- Einfache Anwendung durch selbst haltende Klauen.
- Grosse Klemmweite der Klauen.
- Hohlkolbenzylinder mit Innengewinde (HG) erleichtert den Abziehvorgang erheblich.

En smidig avdragare som verkligen underlättar arbetet vid underhåll och service inom industrin. Avdragaren kännetecknas av en modern design som förenar låg vikt med hög kapacitet. Avdragaren kan med fördel kompletteras med vår skivavdragare, SA23, eftersom samma kraftkälla passar till båda verktygen.

- Finns som standard med fast eller lös pump.
- Låg vikt och robust konstruktion.
- Lättanvänd med självspännande armar.
- Stort spännområde.
- Gängad kolv underlättar arbetet betydligt.

Capacity*, tons (kN) Kapazität*, t (kN) Kapacitet*, ton (kN)	Stroke Hub Slaglängd mm	Model Modell Modell SIMSON	Spindle Spindel Spindel	Grip dia. min/max Greifbreite, mind./max Gripdiameter, min/max mm	Grip depth, max Greiftiefe, max Gripdjup, max mm	Weight Gewicht Vikt kg
20 (200)	25	2025HG	M24	50-500	370	24.3
22.5 (225)	25	2325HG	M24	50-500	370	24.9

* Calculated with 95% efficiency – 700/825 bar / Berechnet mit 95% Wirkungsgrad – 700/825 bar / Beräknat med 95% verkningsgrad – 700/825 bar.

EXTRACTOR

ABZIEHER

AVDRAGARE



The Simson extractor than can also push has two parallel pairs of drawing bolts. The inner draw bolts pull or press, whereas the outer bolts ensure that the puller will maintain a firm grip and will not damage the workpiece.

- Extractor and pusher.
- Safe and stable.
- Works perfectly for pulling or pushing bearings, belt pulleys, fan wheels, couplings, etc.
- Practical lifting bolt simplifies handling.
- Adjust drawing bolt length manually.

Simson Abzieher sind mit zwei parallelen Zustangen ausgerüstet, wobei die inneren zur Zugkraftaufnahme dienen, während die äußeren ein Verrutschen und daher Beschädigen des Arbeitsstückes verhindern.

- Abziehen und Drücken.
- Sicher und stabil.
- Funktioniert hervorragend für das Abziehen und Drücken von Lagern, Riemenscheiben, Lüfterräder, Kupplungen, usw.
- Gewährleistet eine hohe Arbeitssicherheit.
- Eine praktische Ösenschraube vereinfacht den Einsatz.

Simson avdragare som även kan påpressa används med två parallella dragbultar. De inre dragbultarna drar eller pressar och de yttre ser till att man inte släpper greppet och skadar arbetsstycket.

- Lossdragnig och påpressning
- Säker och stabil.
- Fungerar utmärkt för avdragning och påpressning av lager, remskivor, fläkthjul, kopplingar, växlar, m.m.
- En praktisk lyftögla förenklar hanteringen.
- Anpassa själv dragbultarnas längd.

Capacity Kapazität Kapacitet ton (kN)	Stroke Hub Slaglängd mm	Fits model Passt für Model Passar modell SIMSON	Spindle Spindel Spindel mm	Grip dia Greifbreite Gripdiam. min/max, mm	Grip depth Greiftiefe Gripdjup max, mm	Jaw width/depth Klauen Breite/Tiefe Klo bredd/djup mm
10 (100)	50 75	1050HG 1075HG	M20	75-260	0-900	45/24
22 (220)	75	2175HG	M30	75-260	0-900	45/24
23 (230)	25	2325HG	M24	75-260	0-900	45/24

Grip depth Greiftiefe Gripdjup max, mm	Article Artikel Artikel no *
0-300	32-044
0-500	32-099
0-700	32-100
0-900	32-101

Each cylinder and jack marked HG has a threaded hollow piston with spindle and crank. / Zylinder und Heber bezeichnet mit HG haben Hohlkolben mit Gewinde und Spindel mit Kurbel. / Cylindrar och domkrafter med beteckning HG har gängad hållkolv med spindel och vev.
Weight with jack/Gewicht mit Heber/Vikt med domkraft: 20-27 kg

*Specify spindle thread
*Geben Sie die gewünschte Spindelgewinde
*Ange önskad spindelgänga

INTEGRATED HYDRAULIC PUMP

INTEGRIERTE HYDRAULIKPUMPE

INTEGRERAD PUMP



An all-round puller with an exceptionally broad area of application. The option of using two or three clamps gives the tool unique flexibility. The tool is also lightweight combined with high capacity and quality. This is a highly regarded tool among assemblers and service personnel.

- Standard with fixed pump.
- Light in weight and robust in design.
- The clamps actuate automatically, making it easy to use.
- Large clamping area.

Ein Universalabzieher mit aussergewöhnlich weitem Anwendungsbereich. Durch den Einsatz des Abziehers mit zwei oder drei Klauen erhält das Werkzeug einzigartige Flexibilität. Das Werkzeug ist sehr leicht, von hoher Kapazität und höchster Qualität. Dies ist ein hoch geschätztes Werkzeug unter Monteuren und Servicepersonal.

- Standard mit integrierter Hydraulikpumpe.
- Geringes Gewicht und robuste Konstruktion.
- Einfache Anwendung durch selbsthaltende Klauen.
- Grosse Klemmweite der Klauen.

En allround-avdragare med mycket brett användningsområde. Möjligheten att använda två eller tre griparmar ger verktyget stor flexibilitet. För övrigt kännetecknas verktyget av låg vikt i förening med hög kapacitet och kvalitet. Ett uppskattat verktyg bland montörer och servicepersonal.

- Standard med integrerad pump.
- Låg vikt och robust konstruktion.
- Lättanvänd med självspännande armar.
- Stort spännområde.

Capacity*, tons (kN)	Stroke	Model	Piston rod	Grip dia. max	Grip depth, max	Weight
Kapazität*, t (kN)	Hub	Modell	Kolbenstange	Greifbreite, max	Greiftiefe, max	Gewicht
Kapacitet*, ton (kN)	Slaglängd	Modell	Kolvstång	Gripdiameter, max	Gripdjup, max	Vikt
	mm	SIMSON		mm	mm	kg
6 (60)	80	CP-6	22	220	155	6,1
8 (80)	80	CP-8	22	270	190	7,8
10 (100)	80	CP-10	28	320	225	9,1

EXTRACTOR KIT SA23

ABZIEHER SA23

SKIVAVDRAGARE SA23

Komplett 33-357
Complete



Simson disc extractor represents a new way of thinking and provides a perfect solution to problems in many maintenance jobs.

- Can be used in different jobs attached to, for example, conveyor drive gear boxes, couplings, pulleys, fan wheels, driving gears.
- Press power of 23 tons available in any position.
- The main idea is to place the pulling or pressing force as close as possible to the shaft resulting in less power needed.
- Consists of:
 - 1 Simson Kompakt 2325HG
 - 2 extractor discs
 - 1 hardened spindle M24 & crank
 - 4 attaching bolts M 16x55
- Weight with box 22 kg.

Der Abzieher eröffnet neue Wege und stellt eine perfekte Lösung für eine Aufgabe dar, die sich bei vielen Wartungsarbeiten als äußerst schwierig erweist.

- Abziehen und Drücken z.B. Wechseln von Aufsteckgetrieben, Kupplungen, Riemenscheiben, Lüfterräder usw.
- Presskraft von 23 t die in jeder Lage verfügbar ist.
- Zug- oder Druckkräfte werden nahe an die Welle herangeführt, was zu einer Kraftreduzierung führt.
- Besteht aus:
 - 1 Simson Kompakt 2325HG
 - 2 Scheiben
 - 1 Gewindespindel M24 mit Griff
 - 4 Schrauben M16x55
- Gewicht mit Koffer 22 kg.

Simson skivavdragare innebär ett nytt tänkande och är en perfekt lösning på många problem vid underhålls-, service- och reparationsarbeten.

- Lossdragnig och på-pressning av tappväxlar (se tabell), remskivor, fläkthjul, kugghjul, kopplingar m.m.
- Presskraft på 23 ton som kan användas i alla lägen.
- Kraften kommer så nära axeln som möjligt vilket minskar skador och kraftbehovet.
- Består av:
 - 1 Simson Kompakt 2325HG
 - 2 avdragarskivor
 - 1 härdad spindel M24 & vev
 - 4 anslutningsskruvar M16x55
- Vikt med låda 22 kg.

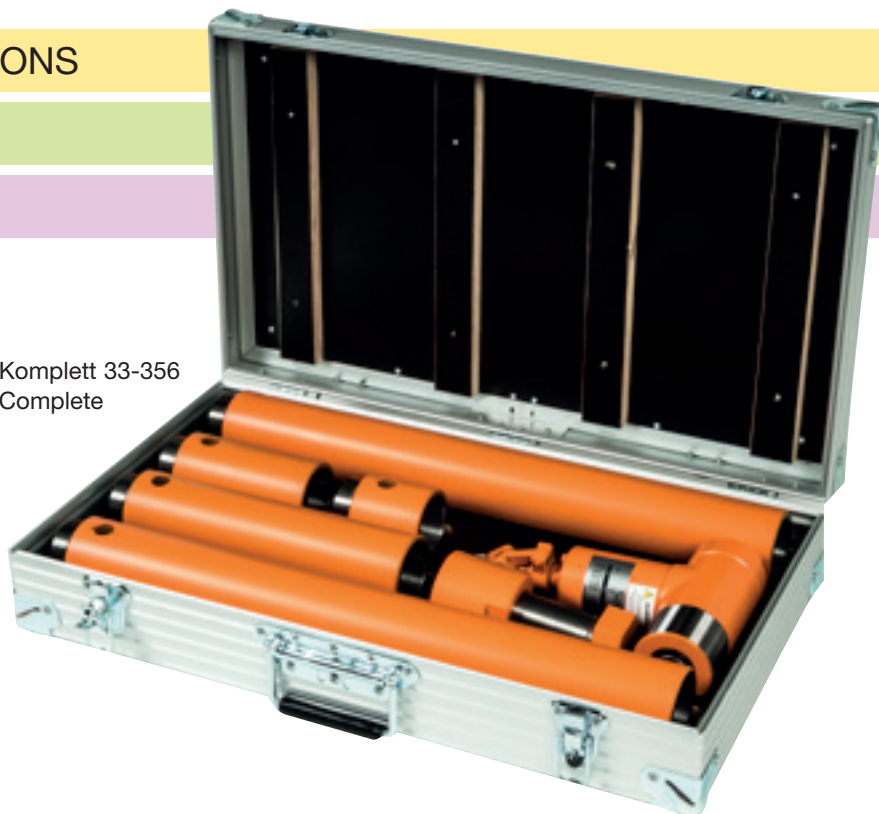
	SALA&BENZLER			Gear box type / Getriebetyp / Växeltyp	ALBIN				
	J21/22, J31/32	J51/52, J71/72	J71/72, J100	J110, J125	AT 31	AT 51	AT 101, AT 201	AT 301	AT 501
Disc A / Scheibe A / Skiva A Disc B / Scheibe B / Skiva B	●	●	●	●	●	●	●	●	●
Attaching bolt Anschlußschraube Anslutningsskruv	M6x30	M8x35	M10x45	M12x50	M5x40	M6x40	M8x40	M8x40	M10x50

STRAIGHTENING KIT, 15 TONS

RICHTSATZ, 15 T

RIKTSATS, 15 TON

Komplett 33-356
Complete



The straightening kit that combines safety with high capacity as well as need for use in both long and short extensions. The kit is widely used in applications such as the fabrication and welding industry, heavy plate work, and for aligning frame structures.

- Fast and easy fitting.
- Press power of 15 tons available in any position.
- Exceptional work safety.
- Consists of one Simson Kompakt jack 1575B and extension tubes:
 - 1 pc 70 mm
 - 1 pc 140 mm
 - 1 pc 280 mm
 - 2 pcs 560 mm
 - 1 pc 96-167 mm step less adjustable quick extension
- Length range is 134-1985 mm.
- Cylinder's stroke of 75 mm in combination with the step less extension gives a working range of 146 mm.
- Weight with box 45 kg.

Der Richtsatz besteht aus einem Simson Heber und verschiedenen Verlängerungen, die zusammen mit dem Heber verschraubt werden können. Unser Richtsatz wird häufig im Schiffs- und Behälterbau eingesetzt, um Bleche und Rahmenkonstruktionen beim Schweißen auszurichten.

- Schnelle und sichere Montage.
- Presskraft von 15 t die in jeder Lage verfügbar ist.
- Höchste Arbeitssicherheit.
- Besteht aus einem Simson Heber 1575B und Verlängerungsstücken:
 - 1 St 70 mm
 - 1 St 140 mm
 - 1 St 280 mm
 - 2 St 560 mm
 - 1 St 96 - 167 mm (stufenlosen Schnellverlängerungsstück)
- Die Länge für den Richtsatz beträgt 134-1985 mm.
- Gewicht mit Koffer 45 kg.

Riktsatsen som kombinerar hög säkerhet med stor kapacitet och behov av att använda såväl långa som korta förlängningar. Riktsatsen används flitigt inom bl.a. svetsmekanisk industri, vid grovplåtsarbeten och vid riktning av ramkonstruktioner.

- Snabb och enkel montering.
- Presskraft på 15 ton som kan användas i alla lägen.
- Utomordentlig säkerhet.
- Består av en Simson Kompakt 1575B och förlängningsrören:
 - 1 st 70 mm
 - 1 st 140 mm
 - 1 st 280 mm
 - 2 st 560 mm
 - 1 st 96-167 mm steglös snabbförlängare
- Längdspann är 134-1985 mm.
- Cylinderns slaglängd på 75 mm i kombination med snabbförlängaren ger ett arbetsområde på 146 mm.
- Vikt med låda 45 kg.

ALLROUND TOOL KIT 1

ALLROUND WERKZEUGSATZ 1

ALLROUND VERKTYGSSATS 1



Simson small start-up kit including 2 push cylinders, 1 hollow cylinder with hand pump, hose, 3/8 coupling and gauge. Stored in a durable metal case. SET-01 includes:

- Low height cylinder, spring return LHS0406
- Low height cylinder, spring return LHS2211
- Hollow plunger cylinder, spring return HPS1240H
- Aluminium hand pump 700bar with 0,3L SHP 2 300
- Gauge 200009
- Hose 2M, 700bar 34302
- Metal case 1-030
- 3/8 fast coupling male 3010-3 with protection 3009-3

Suitable as start-up kit. Can easily be completed with more cylinders or hydraulic tools

Das SIMSON Starterset 1 beinhaltet zwei einfachwirkende Zylinder, einen Hohlkolbenzylinder, Aluminiumhandpumpe, 2m Schlauch mit 3/8NPT Kupplung und Manometer. Es wird in einer stabilen Metallbox geliefert. Werkzeugsatz 1 beinhaltet:

- Flachzylinder mit Federrückzug LHS0406
- Flachzylinder mit Federrückzug LHS2211
- Hohlkolbenzylinder mit Federrückzug HPS1240H
- Aluminiumhandpumpe 700bar; 0,3l – SHP 2 300
- Manometer 200009
- Hydraulikschlauch 2m; 700bar; 34302
- Metallbox 1-030
- 3/8NPT male Kupplung 3010-3 mit Staubschutz 3009-3

Das Starterset kann einfach mit weiteren Zylindern und Hydraulikwerkzeugen erweitert werden.

Simsons lilla startset inkluderande 2 tryckcylindrar, 1 hålcylinder med tillhörande handpump, slang, 3/8 koppling och manometer. Förvarat i en tålig plåttåda. SET-01 innehåller:

- Lågbyggande cylinder med fjäderretur LHS0406
- Lågbyggande cylinder med fjäderretur LHS2211
- Hålcylinder med fjäderretur HPS1240H
- Aluminium handpump 700bar med 0,3L SHP 2 300
- Manometer 200009
- Hydraulslang 2M, 700bar 34302
- Förvaringslåda 1-030
- 3/8 snabbkoppling hane 3010-3 med skydd 3009-3

Lämplig som startset. Kan lätt kompletteras med fler cylindrar och hydraulverktyg.

Capacity Kapazität Kapacitet ton (kN)	Stroke Hub Slaglängd mm	Model Modell Modell SIMSON	Length Länge Längd mm	Height, min Höhe, mind Höjd, min mm	Width Breite Bredd mm	Piston rod Kolbenstange Kolvstång Ø mm	Weight Gewicht Vikt kg	Art. no: 200052 SET-01
4	6	LHS 0406		32,5	41	25	3,5	
22	11	LHS 2211		52	80	57	4,7	
12	40	HPS 1240H		124	75	40	3,5	21 mm hollow piston / hohlkolb / hålkolv
700bar	-	SHP 2 300	320	170	110	-	6,0	0,3L usable oil / Nutzbares Ölmenge / Användbar oljevolym

ALLROUND TOOL KIT 2

ALLROUND WERKZEUGSATZ 2

ALLROUND VERKTYGSSATS 2



Simson start-up kit including 2 push cylinders, 1 hollow cylinder with hand pump, hose, 3/8 coupling and gauge. Stored in a durable metal case. SET-02 includes:

- Low height cylinder, spring return LHS2211
- Cylinder, spring return SAS23261
- Hollow plunger cylinder, spring return HPS2250H
- Aluminium hand pump 700bar with 1L SHP 2 1000
- Gauge 200009
- Hose 2M, 700bar 34302
- Metal case 1-060
- 3/8 fast coupling male 3010-3 with protection 3009-3

Suitable as start-up kit. Can easily be completed with more cylinders or hydraulic tools.

Das SIMSON Starterset 2 beinhaltet zwei einfachwirkende Zylinder, einen Hohlkolbenzylinder, Aluminiumhandpumpe, 2m Schlauch mit 3/8NPT Kupplung und Manometer. Es wird in einer stabilen Metallbox geliefert. Werkzeugsatz 2 beinhaltet:

- Flachzylinder mit Federrückzug LHS2211
- Flachzylinder mit Federrückzug SAS23261
- Hohlkolbenzylinder mit Federrückzug HPS2250H
- Aluminiumhandpumpe 700bar; 1l – SHP 2 1000
- Manometer 200009
- Hydraulikschlauch 2m; 700bar; 34302
- Metallbox 1-030
- 3/8NPT male Kupplung 3010-3 mit Staubschutz 3009-3

Das Starterset kann einfach mit weiteren Zylindern und Hydraulikwerkzeugen erweitert werden.

Startset inkluderande 2 tryckcylindrar, 1 hålcylinder med tillhörande handpump, slang, 3/8 koppling och manometer. Förvarat i en tålig plåtlåda. SET-02 innehåller:

- Lågbyggande cylinder med fjäderretur LHS2211
- Tryckcylinder med fjäderretur SAS23261
- Hålcylinder med fjäderretur HPS2250H
- Aluminium handpump 700bar med 1L SHP 2 1000
- Manometer 200009
- Hydraul slang 2M, 700bar 34302
- Förvaringslåda 1-060
- 3/8 snabbkoppling hane 3010-3 med skydd 3009-3

Lämplig som start set. Kan lätt kompletteras med fler cylindrar och hydraulverktyg.

Capacity Kapazität Kapacitet ton (kN)	Stroke Hub Slaglängd mm	Model Modell Modell SIMSON	Length Länge Längd mm	Height, min Höhe, mind Höjd, min mm	Width Breite Bredd mm	Piston rod Kolbenstange Kolvstång Ø mm	Weight Gewicht Vikt kg	Art. no: 200053 SET-02
22	11	LHS 2211		52	80	57	2,8	
23	261	SAS 23261		379	85	56	15	
22	50	HPS 2250H		165	105	56	8,6	27 mm hollow piston / hohlkolb / hålkolv
700bar	-	SHP 2 1000	620	170	110	-	8,1	1 L usable oil / Nutzbare Ölmenge / Användbar oljaölvolym

BALL JOINT PULLER

DREHGELENKABZIEHER

KULLEDSAVDRAGARE



Disassembling large ball joints (swivel joints) can be a difficult job. We have now developed a hydraulic puller that simplifies the task while ensuring that the operation is performed completely without damage to the ball joints and the bushings.

- Adapted for straddle trucks of type Valmet & Sisu 302820-16H.
- Special models for other work vehicles.
- Rotatable connection nipple facilitates the work.
- No damage to the ball joints and the bushings.

Die Demontage grosser Drehgelenke ist eine schwierige Aufgabe. Daher haben wir einen hydraulischen Abzieher entwickelt der diese Arbeit erleichtert und eine beschädigungslose Demontage der Drehgelenke und Führungen garantiert.

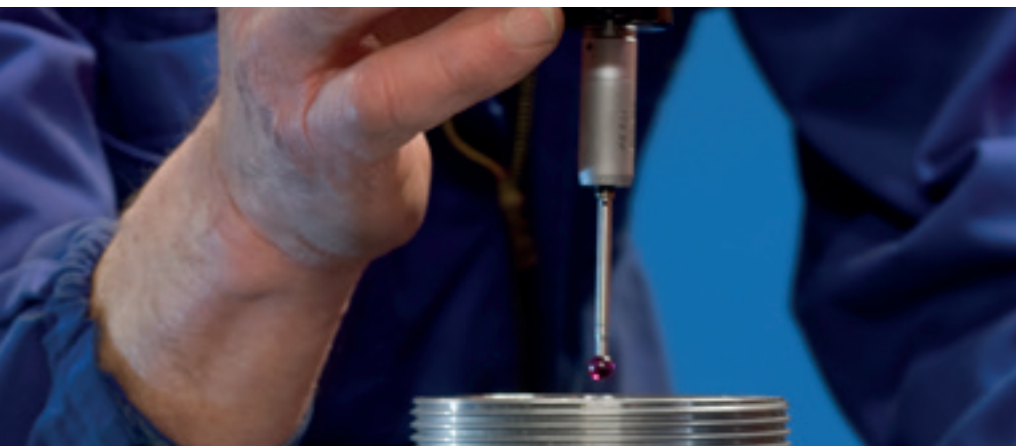
- Passend für Fahrzeuge von Valmet & Sisu Typ 302820-16H.
- Sondermodelle für andere Fahrzeuge.
- Drehbarer Hydraulikanschluss erleichtert die Arbeit.
- Sicheres Arbeiten ohne die Drehgelenke zu beschädigen.

Att demontera stora kulleder kan vara ett besvärligt jobb. Nu har vi utvecklat en hydraulisk avdragare som förenklar uppgiften samtidigt som man kan göra jobbet utan någon som helst åverkan på kulleder och bussningar.

- Anpassad för gränsletruckar av typen Valmet & Sisu 302820-16H.
- Specialmodeller för andra arbetsfordon.
- Vridbar anslutningsnippel underlättar arbetet.
- Skonsamt för kulleder och bussningar.

Capacity Kapazität Kapacitet	Stroke Hub Slaglängd	Model Modell Modell	Width Breite Bredd	Height, min Höhe, mind Höjd, min	Weight Gewicht Vikt
ton (kN)	mm	SIMSON	mm	mm	kg
10 (980)	11	32-131	119	141	4,8





SERVICE OCH REPARATION

Simson Power Tools AB utför reparationer och service på alla fabrikat av hydraulverktyg och domkrafter (högtrycksverktyg, cylinder, slangpaket eller pump, 700bar och uppåt). Vi erbjuder en kostnadsfri genomgång av trasiga/havererade hydraulverktyg och cylindrar oavsett fabrikat. Du får en offert för reparation, alternativt en offert för en ny av det fabrikat du önskar.

Detta ingår:

- Tvättning, demontering och reparationsförslag med kostnadsförslag.
- Inga kostnader förrän vi fått beställning från er kontaktperson.
- Skrotning/återvinning av icke lagningsbara verktyg efter genomgången.

Översyn

Alla verktyg behöver, förr eller senare, omsorg! Vi erbjuder översyn av dina hydraulverktyg, cylindrar och pumpar i vår verkstad. Det kan vara av stor betydelse inför viktiga jobb. I översyn ingår: Tvättning, Provbastning, provtryckning. Etikett med kontroll månad & årtal.



SERVICE AND REPAIR

Simson Power Tools AB performs repairs and reviews of hydraulic tools and jacks for all brands (high pressure tool, cylinder, hose and pump, 700 bar/10 000 Psi and above). We offer a free of charge inspection of wrecked/damaged hydraulic tools and cylinders regardless of brand. You get an offer for repair, or an offer for a new one of the brand you wish. This inspection includes: Washing, dismantling and repair suggestion. You get an offer for repair or for a new one if not repairable. You decide to repair, buy a new one or scrap.

Review

All tools need, soon or later, some care! We offer review of your hydraulic tool, cylinder and pump in our workshop. It can be of importance before important task. Review includes: Washing, Load test, pressure test, Control sticker with year and month of review. For small tools, we have a fix price while for bigger ones we take workshop time fee.

SERVICE UND REPARATUR

Simson Power Tools AB bietet Reparaturen und Wartungen von Hochdruckhydraulikwerkzeugen und Hydraulikhebern aller Marken an. (Werkzeuge, Zylinder, Schlauch, Pumpe, 700 bar/10 000 Psi und darüber). Wir bieten eine kostenlose Inspektion von beschädigten Hydraulikwerkzeugen und Zylindern aller Marken. Sie können ein Reparaturangebot oder ein Angebot für ein Neugerät bekommen. Die Inspektion beinhaltet: Reinigung, Demontage und Reparaturvorschlag. Sie bekommen ein Reparaturangebot oder Neugeräteangebot falls irreparabel. Sie entscheiden über den Neukauf, die Reparatur oder die Verschrottung.

Wartung

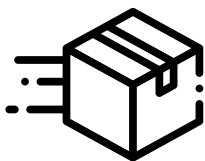
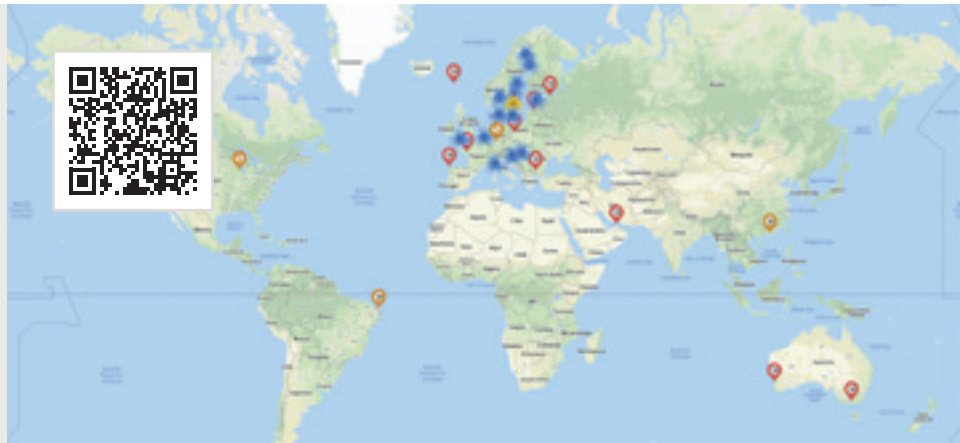
Alle Werkzeuge brauchen früher oder später eine Wartung! In unserer Reparaturabteilung bieten wir die Wartung von Hydraulikwerkzeugen, Zylinder und Pumpen an. Dies kann man vor wichtigen Einsätzen nur empfehlen. Die Wartung beinhaltet: Reinigung, Lasttest, Druckprüfung, Typenschild mit Jahr und Monat der Wartung. Für kleinere Werkzeuge haben wir eine Kostenpauschale - für grössere berechnen wir nach Aufwand.

Official dealers and agents

See our list of dealers and agents at www.simsonpowertools.com

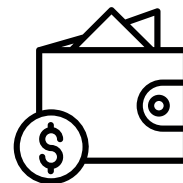
Händler und agenten Unsere Liste der Händler und agenten finden Sie unter www.simsonpowertools.com

Återförsäljare och agenter Se vår lista av återförsäljare och agenter på www.simsonpowertools.com



Guaranteed fast deliveries. We at Simson Power Tools know how important it is with fast deliveries and getting the products on time. Therefore, you are guaranteed fast delivery when you buy a product from us. We have a solid stock of products so that we usually can send your order to you the following day.

Garanterat snabba leveranser. Vi på Simson Power Tools vet hur viktigt det är med snabba leveranser och att få produkterna i tid. Därför är Ni garanterade snabb leverans när ni köper en produkt av oss. Vi har ett gediget lager av produkter som gör att vi oftast kan skicka er beställning redan nästkommande dag.



Value for your money. For us at Simson Power Tools, quality is important, and it is noticeable. A jack from us is designed to be inherited. The life of our products is long and by also letting us take care of the service of your product, it's lifetime will be extended. When you get a product back from our service it looks like when you bought it.

Få valuta för pengarna. För oss på Simson Power Tools är kvalitet viktigt, och det märks. En domkraft från oss är designad för att kunna gå i arv. Livslängden på våra produkter är lång och genom att dessutom låta oss ta hand om servicen av er produkt kommer livslängden förlängas. När ni får tillbaka en produkt från vår service ser den ut som när ni köpte den.



Applications Here you can see some video examples of using areas for our products.

Applikationer Här kan ni se några videoexempel på användningsområden för våra produkter.



Service Here you will find all the information you need to submit your product on service.

Service Här hittar ni all information ni behöver för att skicka in er produkt på service.



Contact Us Do you want to get in touch with us - do not hesitate to contact us.

Kontakta oss Vill ni komma i kontakt med oss - tveka inte på att höra av er till oss.

RELIABLE AND USEFUL EVERYWHERE

ZUVERLÄSSIG UND HILFREICH ÜBERALL/PÅLITLIG OCH ANVÄNDBAR ÖVERALLT



*In pulp and paper industry
In Papierfabriken
Inom pappersindustrin*



*In ship yards
Auf Werften
Inom varvsindustrin*



*In the offshore industry
In der Offshoreindustrie
Inom offshore-industrin*



*In heavy industry
In der Schwerindustrie
Inom tung industri*



*In wind mill industry
In der Windkraftindustrie
Inom vindkraftsindustrin*



*In the energy sector
Im Energiesektor
Inom energisektorn*



*In mining industry
Im Bergbau
Inom gruvindustrin*

Simson[®]
Power Tools

Simson Power Tools AB

Box 68

Tel: +46 290 230 80

Nitvägen 3

info@simsonpowertools.se

SE-813 22 Hofors

www.simsonpowertools.com

SWEDEN