

1 2 3 4 5 6

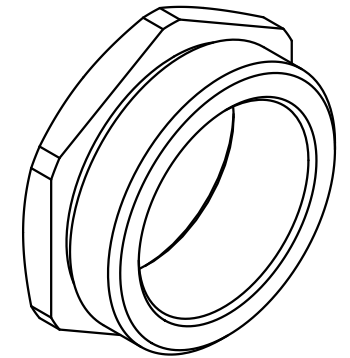
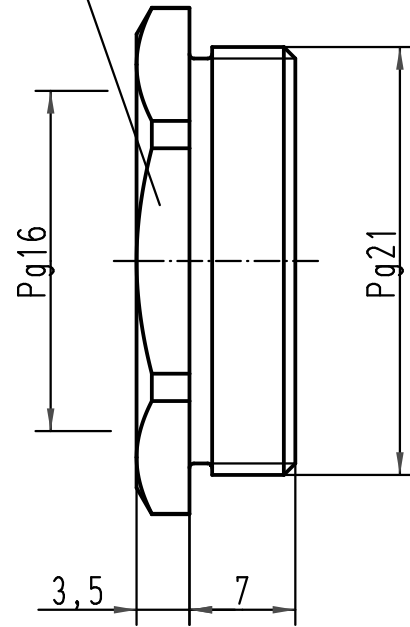
A



B

C

D

SW30



 All Dimensions in mm Original Size DIN A 4			Techn. Character.			Nicht tolerierte Maße/Free size tolerances				
				Dat.	Name	Maßstab/Scale 2:1	Reduktion Metall reducer, metal			
			Detail.	23.10.08	Bor					
			Insp.		Be					
			Stand.							
A			HARTING Electric GmbH & Co. KG				TB 09 00 000 5066			Blatt/page
Mod.	Dat.	Name	D-32339 Espelkamp				Sub. TB 09 00 000 5066 v. 11.12.98			