



IT IMPORTANTE: - Per garantire il buon funzionamento e la sicurezza dell'apparecchio è necessario che l'installazione sia eseguita a regola d'arte da personale qualificato, rispettando le istruzioni seguenti. - Prima di eventuali manutenzioni togliere sempre tensione con un interruttore bipolare. - La sostituzione della sorgente luminosa può essere effettuata solo da personale qualificato o dal costruttore dell'apparecchio. - Qualsiasi tipo di manutenzione alla componentistica può essere effettuata solo da personale qualificato o dal costruttore dell'apparecchio. - Le istruzioni devono essere conservate. - Modifiche o manomissioni del prodotto senza l'autorizzazione del costruttore, comportano il decadimento della garanzia e della responsabilità della PERFORMANCE IN LIGHTING S.p.A. - Vietata la riproduzione, anche parziale, senza l'autorizzazione scritta di PERFORMANCE IN LIGHTING S.p.A.

EN IMPORTANT: - In order to ensure optimum performance and safety, the luminaire must be correctly installed by qualified personnel, in compliance with the following instructions. - Before performing any maintenance, always remove the voltage with a bipolar switch. - The light source must be replaced only by qualified personnel or by the manufacturer of the luminaire. - Any type of component maintenance can only be carried out by qualified personnel or by the manufacturer of the device. - The following instructions must be kept in a safe place. - Any misuse or any modification of the product not expressly authorised by PERFORMANCE IN LIGHTING S.p.A. is hazardous and makes the warranty nil and void. - Any reproduction of the contents of this sheet without prior written consent of PERFORMANCE IN LIGHTING S.p.A. is prohibited.

DE WICHTIG: - Zur Gewährleistung der einwandfreien Funktionsweise und Sicherheit der Leuchte muss die Installation sachgemäß durch Fachpersonal erfolgen und dabei die folgenden Anleitungen beachtet werden. - Vor eventuellen Instandhaltungsarbeiten mit dem zweipoligen Schalter immer die Spannung abtrennen. - Die Auswechslung des Leuchtmittels darf nur von Fachpersonal oder vom Hersteller der Leuchte ausgeführt werden. - Jede Art von Wartungseingriff an den Bestandteilen darf nur von Fachpersonal oder vom Hersteller der Leuchte durchgeführt werden. - Die Anleitungen sind aufzubewahren. - Veränderungen oder unbefugte Eingriffe an den Produkten ohne Herstellerebenehmigung führen zum Verfall der Garantie und der Haftung von PERFORMANCE IN LIGHTING S.p.A. - Jede - auch teilweise - Vervielfältigung ohne vorherige schriftliche Genehmigung durch PERFORMANCE IN LIGHTING S.p.A. ist untersagt.

FR IMPORTANT: - Cela implique, afin de garantir son bon fonctionnement et la sécurité de celui-ci, que son installation et son raccordement soient effectués par du personnel qualifié. - Avant d'éventuelles opérations d'entretien, toujours couper la tension à l'aide d'un interrupteur bipolaire. - Le remplacement des sources lumineuses ne peut être effectué que par du personnel qualifié ou par le fabricant de l'appareil. - Toute intervention d'entretien sur les composants ne peut être réalisée que par du personnel qualifié ou par le fabricant de l'appareil. - Les instructions doivent être conservées dans un endroit sûr. - Les modifications ou les manipulations abusives du produit ayant été effectuées sans l'autorisation du constructeur impliquent la déchéance de la garantie et de

la responsabilité de la société PERFORMANCE IN LIGHTING S.p.A. - La reproduction, même partielle, est interdite sans l'autorisation écrite de PERFORMANCE IN LIGHTING S.p.A.

ES IMPORTANTE: - Para garantizar el buen funcionamiento y la seguridad de la luminaria es necesario que su instalación sea realizada a la perfección por personal especializado, respetando las siguientes instrucciones. - Antes de cualquier tipo de mantenimiento, cortar siempre la tensión con el disyuntor bipolar. - La sustitución de la fuente luminosa puede ser efectuada sólo por personal cualificado o por el fabricante de la luminaria. - Cualquier tipo de mantenimiento a los componentes puede ser llevado a cabo sólo por personal cualificado o por el fabricante del aparato. - Las instrucciones deberán ser guardadas. - Las modificaciones o alteraciones del producto sin la autorización del fabricante implican la prescripción de la garantía y de la responsabilidad de PERFORMANCE IN LIGHTING S.p.A. - Está prohibida la reproducción, incluso parcial, sin la autorización por escrito de PERFORMANCE IN LIGHTING S.p.A.

NL BELANGRIJK: - Om een goede werking en de veiligheid van de armatuur te garanderen is het daarom noodzakelijk dat de installatie vakkundig wordt uitgevoerd, door gekwalificeerd personeel en met inachtneming van de montage-instructies. - Voordat men eventueel onderhoud gaat uitvoeren moet men altijd de stroom uitschakelen met een bipolaire schakelaar. - De vervanging van de lichtbron mag alleen door gekwalificeerd personeel of door de constructeur van de armatuur worden uitgevoerd. - Welk onderhoud dan ook aan de onderdelen mag alleen worden uitgevoerd door gekwalificeerd personeel of door de constructeur van de armatuur. - De instructies moeten bewaard worden. - Oneigenlijk gebruik of aanpassingen van het product zonder de toestemming van PERFORMANCE IN LIGHTING S.p.A. kunnen gevaarlijk zijn en doen de garantie vervallen. - Vermeideniguldiging, ook van gedeelten, zonder schriftelijke toestemming van PERFORMANCE IN LIGHTING S.p.A. is verboden.

PT IMPORTANTE: - Para garantir o bom funcionamento e a segurança do aparelho, é necessário que a instalação seja executada de acordo com as boas práticas por pessoal qualificado, respeitando as instruções seguintes. - Antes de eventuais manutenção, desligar sempre a tensão com um interruptor bipolar. - A substituição da fonte luminosa só pode ser efetuada por pessoal qualificado ou pelo fabricante do aparelho. - Qualquer tipo de manutenção dos componentes só pode ser efetuado por pessoal qualificado ou pelo fabricante do aparelho. - As instruções devem ser conservadas. - Modificações ou alterações do produto sem a autorização do fabricante levam à decadência da garantia e da responsabilidade da PERFORMANCE IN LIGHTING S.p.A. - Proibida a reprodução, total ou parcial, sem utORIZAÇÃO POR escrito da PERFORMANCE IN LIGHTING S.p.A.

DK VIGTIG: - Beslaget skal installeres korrekt af kvalificeret personale for optimal ydelse og sikkerhed. - Før enhver form for vedligeholdelse, slukkes for strømmen på on/off kontakten. - Udsiftningen af lyskilden må kun udføres af kvalificeret personale eller af fabrikanten af apparatet. - Enhver form for vedligeholdelse på komponenterne, må kun udføres af kvalificeret personale eller af producenten af apparatet. - Følgende vejledning skal følges nøje. - Ændringer eller forlængelser af produktet uden konstruktørens bemyndigelse medfører bortfald af PERFORMANCE IN LIGHTING S.p.A. garanti og alle ansvar. - Reproduktion - også kun delvis - er forbudt uden skriftligt tilladelse fra PERFORMANCE IN LIGHTING S.p.A.

CZ DŮLEŽITÉ: - Pro zajištění správné činnosti a bezpečnosti zařízení je nutné, aby instalaci provedl

odborným způsobem kvalifikovaný personál, který dodržuje dále uvedené pokyny. - Před každou údržbou vždy vypněte napětí pomocí dvoupolového vypínače. - Výměnu světelného zdroje smí provádět pouze kvalifikovaný personál nebo výrobce svítidla. - Jakoukoli údržbu komponent smí provádět pouze kvalifikovaný personál nebo výrobce svítidla. - Pokyny se musí uložit. - Změny a svévolné úpravy bez předchozího souhlasu výrobce mají za následek propadnutí záruky a ztráty zodpovědnosti firmy PERFORMANCE IN LIGHTING S.p.A. - Zákaz jakéhokoliv, byť i částečného rozmnožování bez písemného svolení výrobce PERFORMANCE IN LIGHTING S.p.A.

PL WAŻNE: - Aby zagwarantować prawidłowe funkcjonowanie i bezpieczeństwo urządzenia, konieczne jest, by instalacja została wykonana przez wykwalifikowany personel, przestrzegający przewidzianych instrukcji. - Przed rozpoczęciem ewentualnej konserwacji, należy odciąć napięcie przy pomocy dwubiegunowego wyłącznika. - Wymiana źródła światła musi zostać wykonana wyłącznie przez wykwalifikowany personel lub przez producenta urządzenia. - Jakakolwiek czynność konserwacji komponentów może zostać wykonana wyłącznie przez wykwalifikowany personel lub przez producenta urządzenia. - Należy przechowywać instrukcję. - Zmiany wprowadzane do produktu lub ingerencje w jego strukturę, dokonywane bez upoważnienia producenta powodują utratę gwarancji oraz odpowiedzialności firmy PERFORMANCE IN LIGHTING S.p.A. - Zabrania się powielania, również częściowego, bez pisemnej zgody firmy PERFORMANCE IN LIGHTING S.p.A.

RU ВАЖНО: - Для обеспечения правильной работы и безопасности прибора установка должна быть выполнена квалифицированным персоналом в соответствии со следующими инструкциями. - Перед техобслуживанием всегда отключать напряжение посредством двухполюсного выключателя. - Замена источника света может выполнять только квалифицированный персонал или изготовитель прибора. - Любое техобслуживание компонентов может выполнять только квалифицированный персонал или изготовитель прибора. - Инструкции следует сохранить. - Несанкционированные изготовителем вмешательства или модификации ведут к утрате гарантии и снятию ответственности со стороны PERFORMANCE IN LIGHTING S.p.A. - Запрещено воспроизведение, в том числе частичное, без письменного разрешения PERFORMANCE IN LIGHTING S.p.A.

SI POMEMBNO: - Za zagotovitev pravilnega delovanja in varnosti naprave, je treba slednjo pravilo montirati, kar mora opraviti usposobljeno osebo in pri tem upoštevati naslednja navodila. - Pred morebitnim vzdrževanjem z dvopolnim stikalom vedno odklopite napetost. - Zamenjavo svetlobnega vira lahko opravi samo usposobljeno osebo ali proizvajalec naprave. - Vsako vzdrževanje sestavnih delov lahko opravi samo usposobljeno osebo ali proizvajalec naprave. - Navodila se mora shraniti. - Vsakršna sprememba oz. nedovoljeno poseganje v izdelek brez proizvajalčevega dovoljenja pomeni razveljavitev garancije in odgovornosti podjetja PERFORMANCE IN LIGHTING S.p.A. - Reproduciranje, tudi delno, brez pisnega dovoljenja PERFORMANCE IN LIGHTING S.p.A. je prepovedano.

GR ΣΗΜΑΝΤΙΚΟ: - Για να εξασφαλίσετε τη σωστή λειτουργία και την ασφάλεια της συσκευής η εγκατάσταση πρέπει να γίνει από ειδικευμένο προσωπικό, τηρώντας τις ακόλουθες οδηγίες. - Πριν εκτελέσετε οποιαδήποτε συντήρηση, πάντα να αφαιρείτε την τάση με ένα διπολικό διακόπτη. - Η φωτεινή πηγή πρέπει να αντικατασταθεί μόνο από εξειδικευμένο προσωπικό ή από τον κατασκευαστή της τοποθέτησης. - Οποιοδήποτε

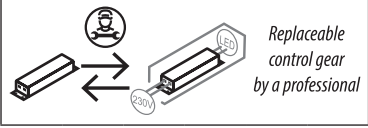
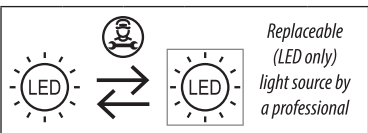
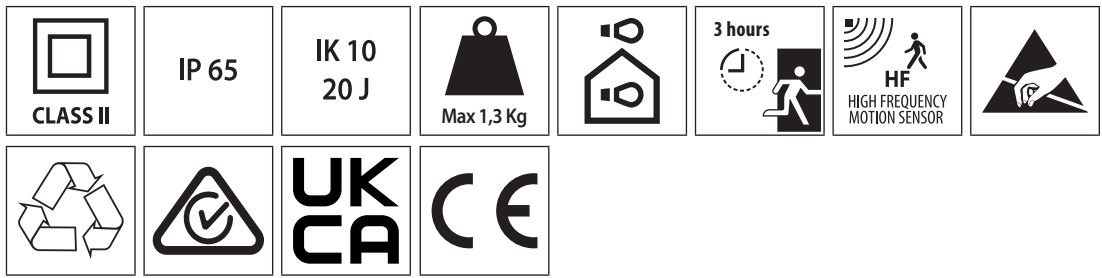
είδος εξαρτήματος συντήρησης μπορεί να διεξαχθεί μόνο από εξειδικευμένο προσωπικό ή από τον κατασκευαστή της συσκευής. - Οι οδηγίες πρέπει να τηρούνται. - Τροποποιήσεις ή αλλοιώσεις του προϊόντος χωρίς την εξουσιοδότηση του κατασκευαστή, συνεπάγονται την απώλεια της εγγύησης και απαλλαγή εκ της ευθύνης της PERFORMANCE IN LIGHTING S.p.A. - Οποιοδήποτε αναπαραγωγή των περιεχομένων αυτού του φυλλαδίου χωρίς προηγούμενη συναίνεση της PERFORMANCE IN LIGHTING S.p.A. απαγορεύεται.

SK DŮLEŽITÉ: - Na zaistenie správneho fungovania a bezpečnosti zariadenia je nevyhnutné, aby ho nainštaloval kvalifikovaný personál za dodržania všetkých požiadaviek platných noriem, pokynov a predpisov. - Pred vykonávaním akejkoľvek údržby odpojte napätie dvojpólovým vypínačom. - Svetelný zdroj môže vymeniť len kvalifikovaný personál alebo výrobca zariadenia. - Nasledujúci návod si musíte odložiť. - Zmeny a svojvoľné úpravy bez predchádzajúceho súhlasu výrobcu majú za následok prepádnutie záruky a straty zodpovednosti firmy PERFORMANCE IN LIGHTING S.p.A. - Akékoľvek kopírovanie obsahu tohto listu bez predchádzajúceho písomného súhlasu spoločnosti PERFORMANCE IN LIGHTING S.p.A. je zakázané.

FI TÄRKEÄÄ: - Laitteiston asianmukaisen ja varman toiminnan takaamiseksi alan ammattilaisen tyytyväisyyttä asennus suoraan asennusohjeiden mukaisesti. - Ennen mahdollisia huoltotoimenpiteitä, kytke virta aina pois päältä kaksinapaisella katkaisimella. - Valolähteen vaihdon saa suorittaa vain pätevä henkilöstö tai laitteen valmistaja. - Kaikkia osia koskevat huollot saa suorittaa vain pätevä henkilöstö tai laitteen valmistaja. - Ohjeita on säilytettävä. - Tuotteeseen tehdyt muutokset tai peukaloinnit ilman siihen saatua valmistajan lupaa mitätöivät takuun ja PERFORMANCE IN LIGHTING S.p.A. antaman vastuun. - Myös osittainen kopiointi on kielletty ilman PERFORMANCE IN LIGHTING S.p.A:n kirjallista lupaa

IL חשוב: - להבטח ביצועים אופטימליים ובטיחות של גוף התאורה יש לדאוג להרכבת התקינה על ידי איש מקצוע מוסמך. - יש לנתק את הרום הראשי בעזרת מפסק דו קוטבי לפני כל פעולות תחזוקה שהיא. - החלפת מקור האור יכולה להתבצע רק על ידי טכנאי מוסמך או על ידי היצרן של גוף התאורה. - תחזוקת רכיבים מכל סוג שהיא תבוצע רק על ידי אנשי מקצוע מוסמכים או על ידי היצרן של המכשיר. - יש להקפיד לפעול על פי ההוראות הבאות. - שינוי או שימוש בממבר בוצע ללא הארואר ללא אישור היצרן גורמים לביטול תעודת האחריות ומסירים את האחריות למוצר מחברת PERFORMANCE IN LIGHTING S.p.A. - העקתה תונן של הגליון הנוכחי ללא אישור ההסכמה מראש של PERFORMANCE IN LIGHTING S.p.A. אסורה בהחלט.

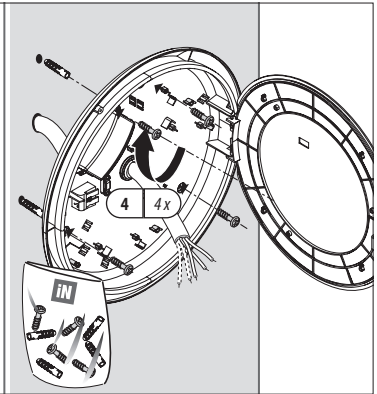
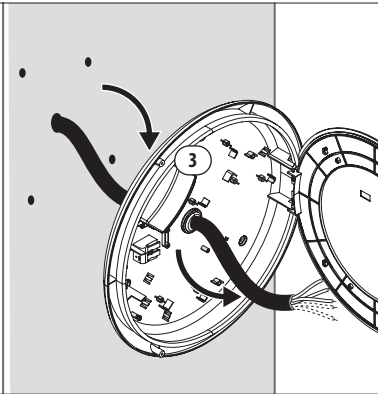
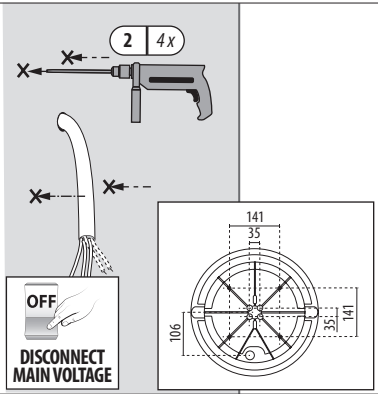
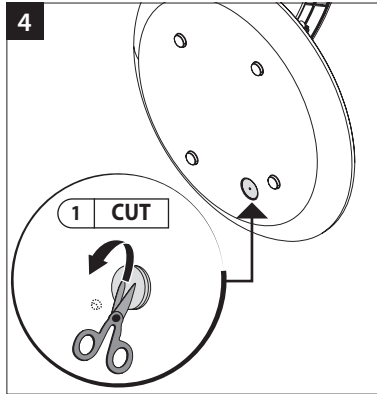
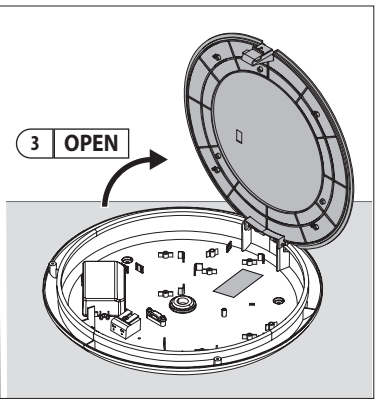
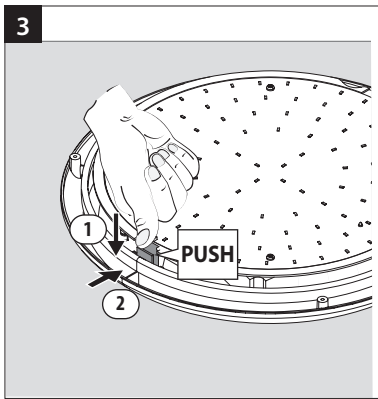
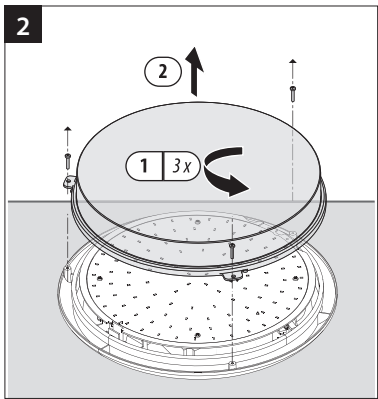
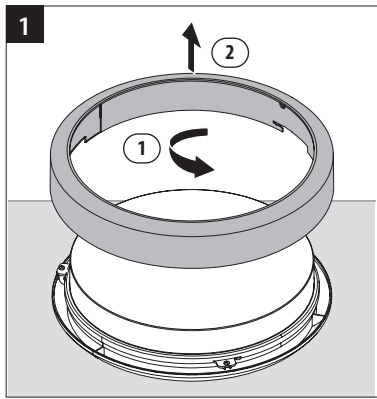
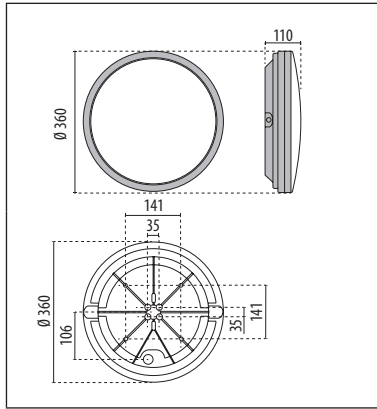
SA مهم: - يجب أن يتم تركيب التجهيزات بشكل صحيح من قبل موظفين مؤهلين لتحقيق الأداء الأمثل والسلامة. - أفضل دائماً الفولطية من خلال المفتاح مزدوج القطبية قبل القيام بأي عملية صيانة. - يجب إلا يتم استبدال مصدر الضوء إلا من قبل فني مؤهل أو الشركة المصنعة لقطعة التركيب. - لا يمكن إجراء صيانة لأي نوع من المكونات إلا من قبل فني مؤهل أو الشركة المصنعة للجهاز. - يجب الالتزام بالإرشادات التالية بشكل صارم. - أي تعديل أو عبث في المنتج دون الحصول على إذن من الشركة المصنعة يجعل الضمان لاغياً ويبطل مسؤولية PERFORMANCE IN LIGHTING S.p.A. -- يُمنح القيام بأي عملية نسخ لمحتويات هذه الورقة دون موافقة خطية من شركة PERFORMANCE IN LIGHTING S.p.A.



THIS PRODUCT CONTAINS A LIGHT SOURCES OF ENERGY EFFICIENCY CLASS:

	5700K	5000K	4000K	3000K	2700K
CRI 90	-	-	-	-	-
CRI 80	-	-	F	F	-
CRI 70	-	-	-	-	-

IMPORTANT NOTE:
Before performing any exchange please contact ecodesignsupport.it@pil.lighting for technical instructions.



5A ON-OFF / HF WIRING

FACTORY WIRED

L N

L	LINE
N	NEUTRAL

H07RN-F
2x 1÷1,5 mm²
Ø9÷12 mm

7 mm
20mm
60mm

5B EMERGENCY 3H / 3H+HF WIRING

FACTORY WIRED

F2 N2 F1 N1

F2	LINE (EMERGENCY LINE)
N2	NEUTRAL (EMERGENCY LINE)
F1	LINE (SWITCH ON/OFF LINE)
N1	NEUTRAL (SWITCH ON/OFF LINE)

H07RN-F
4x 1÷1,5 mm²
Ø9÷12 mm

7 mm
20mm
60mm

ATTENTION Collegare le batterie all'inverter.
Connect the batteries to the inverter.

6

3000 K 4000 K

SELECT

7

CLICK TO CLOSE

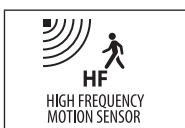
8

0,6 Nm 3x

9

1 2

ON
CONNECT MAIN VOLTAGE



HF sensor adjustment.
Regolazione del sensore HF.

ON				YKO			
1	2	3	4	5	6	7	8

1 DETECTION AREA

● 100%

○ 50%

2 3 HOLD TIME

● ● 5 s

● ○ 90 s

○ ● 5 min

○ ○ 10 min

4 5 DAYLIGHT SENSOR

● ● Disable

● ○ 50 lux

○ ● 10 lux

○ ○ 2 lux

6 7 STAND-BY PERIOD

● ● 0 s

● ○ 10 s

○ ● 10 min

○ ○ ∞

8 STAND-BY DIMMING LEVEL

● 10%

○ 30%

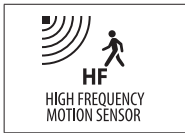
● Switch UP

○ Switch DOWN

= FACTORY SETTING

Le impostazioni di fabbrica sono garantite e testate da PIL. Ogni modifica ai settaggi non è stata verificata dall'azienda.

ATTENTION Factory settings are guaranteed and tested by PIL. Any changes to the settings have not been verified by the company.



IT Sensore a microonde: sensore con microonde per il controllo dell'illuminazione in funzione della luce diurna.

EN Microwave sensor: sensor with microwave for lighting control based on daylight conditions.

DE Mikrowellensensor: mikrowellensensor für

tageslichtabhängige beleuchtungssteuerung.

FR Capteur à micro-ondes : capteur avec des micro-ondes pour le contrôle de l'éclairage en fonction de la lumière du jour.

ES Sensor de microondas: sensor con microondas para el control de la iluminación en función de la luz diurna.

NL Microgolfsensor: microgolfsensor voor daglichtafhankelijke verlichtingsregeling.

PT Sensor de microondas: sensor com microondas para o controlo da iluminação em função da luz diurna.

DK Mikrobølgeføler: Føler med mikrobølger til

kontrol af belysningen afhængigt af dagslyset.

CZ Mikrovlnné čidlo: Mikrovlnné čidlo na kontrolu osvětlení podle denního světla.

PL Czujnik mikrofalowy: czujnik z mikrofalami do sterowania oświetleniem w zależności od światła dziennego.

RU Микроволновый датчик: датчик СВЧ для управления освещением в зависимости от дневного света.

SI Mikrovalovni senzor: senzor z mikrovalovi za nadzor osvetlitve glede na dnevno svetlobo.

GR Αισθητήρας μικροκυμάτων: αισθητήρας μικροκυμάτων για τον έλεγχο φωτισμού σχετικά

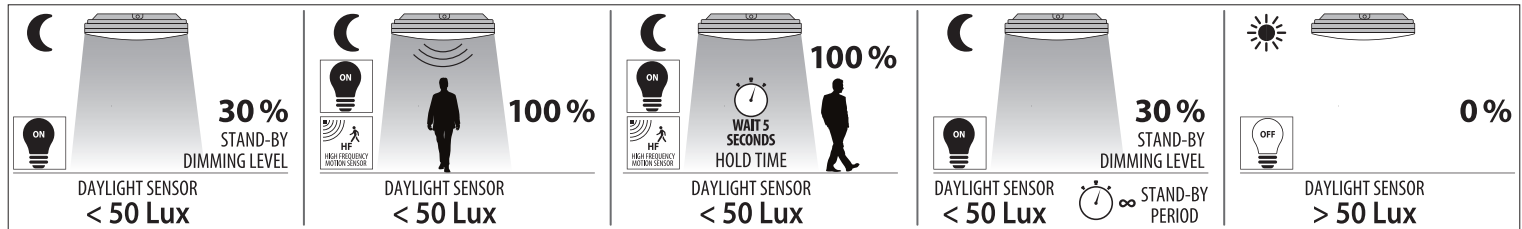
με το φως ημέρας.

SK Mikrovlnný senzor: Mikrovlnný senzor na kontrolu osvetlenia podľa denného svetla.

FI Mikroaaltosensori: anturi mikroaalloilla päivänvalosta riippuvaan valaistuksen säätöön.

חיישן מיקרוגל: חיישן עם גלי מיקרוווייף
בתאורה בהתאם לאור היום.

SA مستشعر الميكروويف: مستشعر مع ميكروويف للتحكم في الإضاءة حسب ضوء النهار.



CLY EM 3H
CLY EM 3H + HF

IT Caratteristiche tecniche

Alimentazione	220-240 VAC 50/60 Hz
Autonomia (ore)	3
Accumulatori	LiFePO4 6.4Vx1.5A
Temperatura ambiente (Ta)	+ 45 °C
Potenza lampada in emergenza	1.4 W
Tempo di ricarica (ore)	24

IT **SEGNALAZIONE DI CONTROLLO:** L'evidenza dello stato di presenza rete e buon funzionamento del sistema di ricarica è data dall'accensione del diodo LED. In caso di mancato funzionamento del diodo, ispezionare quanto prima l'apparecchio.

ACCUMULATORI: L'apparecchio è fornito con gli accumulatori scollegati dalla scheda inverter. Dopo l'installazione l'autonomia dichiarata è garantita dopo una ricarica di 24 ore. Si consiglia di effettuare subito dopo un ciclo di scarica completa per condizionare gli accumulatori. In seguito effettuare periodicamente (almeno ogni 2 mesi) un ciclo completo di scarica/carica al fine di valutare l'efficienza delle batterie. Evitare di sottoporre gli accumulatori a cicli incompleti di carica/scarica. Gli accumulatori vanno sostituiti quando l'apparecchio non raggiunge l'autonomia dichiarata oppure dopo 500 cicli di carica/scarica ed ogni 4 anni dalla data di marcatura, con analoghi di pari caratteristiche e prestazioni. Collegare gli accumulatori alla scheda mediante i connettori previsti e chiudere nuovamente l'apparecchio.

EN **CONTROL SIGNAL:** a LED light indicates the luminaire's proper operation and that the battery set is under charge. If the diode is turned off with mains on, check immediately the luminaire, after having switched off mains.

BATTERY SET: according to the norm the luminaire is supplied with the batteries disconnected from the inverter. When installation is completed, batteries will be in full charge after 24 hours operation. It is then advisable to effect one complete discharge/charge cycle to obtain

an optimal battery performance and longer life. It is also advisable to effect periodically (every 2 months) one discharge and charge cycle in order to check the batteries efficiency and correct operation. Do not effect partial discharge and charge cycle. In order to assure the system efficiency replace the battery set after 500 discharge/charge cycles or every four years with ones of the same type and features. Connect the batteries to the inverter by means of the proper connectors and close the luminaire.

DE **KONTROLLSIGNAL:** Eine LED zeigt die Betriebsbereitschaft an und dass die Batterie geladen wird. Leuchtet die LED bei eingeschaltetem Netz nicht, Leuchte nach Ausschalten des Stromnetzes sofort überprüfen. **AKKU-SET:** Zum Schutz der Batterie ist diese nicht mit dem Vorschaltgerät verbunden. Die Ladezeit der Batterie beträgt 24h. Ein kompletter Lade- und Entladezyklus gewährleisten einen einwandfreien Betrieb und eine längere Lebensdauer der Batterien. Es wird empfohlen, diesen Vorgang zur Kontrolle alle 2 Monate zu wiederholen. Eine Teilentladung oder Ladung ist zu vermeiden. Um einen sicheren Betrieb zu gewährleisten, wird empfohlen, den Batteriesatz nach 500 Lade-/Entladezyklen oder alle 4 Jahre durch einen neuen des gleichen Typs zu ersetzen. Die Akkus mittels der entsprechenden Steckverbinder mit der Platine verbinden und die Leuchte erneut schließen.

FR **SIGNALISATION DE CONTROLE:** le diode LED indique que le réseau est actif et que le système de recharge fonctionne régulièrement. En cas de mauvais fonctionnement du diode, contrôler l'appareil aussitôt. **ACCUMULATEURS :** l'appareil est fourni avec les accumulateurs non connectés sur la fiche inverter. Après avoir effectué l'installation, l'autonomie déclarée est garantie après avoir rechargé les batteries pendant 24 heures. Tout de suite après, il est conseillé d'effectuer un cycle de déchargement complet pour conditionner les accumulateurs. Par la suite, effectuer périodiquement (au moins tous les 2 mois) un cycle complet de rechargement / déchargement afin d'évaluer l'efficacité des batteries. Éviter de soumettre les batteries à des cycles incomplets de chargement / déchargement. Les accumulateurs devront être remplacés lorsque l'appareil n'atteint pas l'autonomie déclarée ou encore après 500 cycles de rechargement/déchargement ainsi que tous les 4 ans à compter de la date de marquage, avec des accumulateurs possédant les mêmes caractéristiques et les mêmes prestations. Raccorder les accumulateurs sur la fiche au moyen des connecteurs prévus à cet effet et refermer l'appareil.

ES **SEÑALIZACIÓN DE CONTROL:** el encendido del diodo LED evidencia la presencia de la red y el buen funcionamiento del sistema de recarga. Si el

diodo no funcionara inspeccionar el aparato. **ACUMULADORES:** el aparato viene suministrado con los acumuladores separados del circuito inverter. Después de la instalación la autonomía declarada está garantizada después de una recarga de 24 horas. Se aconseja efectuar en seguida un ciclo de descarga completa para acondicionar los acumuladores. Luego, efectuar periódicamente (por lo menos cada dos meses) un ciclo completo de descarga/carga al fin de evaluar la eficiencia de las baterías. Evitar someter los acumuladores a ciclos incompletos de carga/descarga. Reemplazar los acumuladores una vez que el aparato no llegue a la autonomía declarada de marcación, con acumuladores analógicos o con iguales características y prestaciones. Conectar los acumuladores a la ficha mediante los conectores previstos y cerrar nuevamente la luminaria.

NL **CONTROLESIGNAL:** een LED geeft aan of de armatuur goed werkt en of de batterij opgeladen wordt of niet. Als de diode wordt uitgezet met de hoofdschakelaar aan, controleer dan meteen de armatuur nadat men de hoofdschakelaar heeft uitgezet **BATTERIJSET:** de armatuur wordt geleverd met batterijen die zijn losgekoppeld van de inverter. Als de installatie voltooid is, zijn de batterijen na 24 uur volledig opgeladen. Het is raadzaam om dan een complete ontlading/opladingcyclus uit te voeren om optimale batterijprestaties in levensduur te verkrijgen. Het is ook raadzaam om regelmatig (elke 2 maanden) een ontlading en oplading cyclus uit te voeren om de efficiëntie en goede werking van de batterijen te controleren. Voer geen gedeeltelijke oplading en ontlading cyclus uit. Om te zorgen voor de efficiëntie van het systeem de batterijset na 500 ontlading/oplading cycli of elke 4 jaar vervangen door een set van hetzelfde type en met dezelfde eigenschappen. Sluit de accu's aan op de omvormer door middel van de juiste connectoren en sluit het armatuur af.

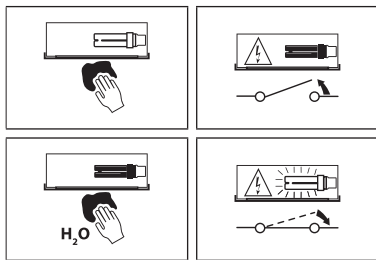
PT **SINALIZAÇÃO DE CONTROLO:** a indicação do estado de presença da rede e do bom funcionamento do sistema de recarga é dado pelo acendimento do LED. No caso de mau funcionamento do LED, verificar imediatamente o aparelho. **ACUMULADORES:** o aparelho é fornecido com os acumuladores desligados da placa do inverter. Após a instalação a autonomia declarada é garantida depois de uma recarga de 24 horas. Aconselha-se a efectuar um ciclo de descarga/carga completo para obter um melhor funcionamento dos acumuladores e aumentar o ciclo de vida. De seguida efectuar periodicamente (pelo menos cada 2 meses) um ciclo completo de descarga/carga. Evitar efectuar ciclos incompletos de carga/descarga dos acumuladores. Os acumuladores são substituídos por analógos com iguais características e prestações, quando o aparelho não atinge a autonomia declarada

ou após 500 ciclos de carga/descarga e após 4 anos da data de marcação. Ligar os acumuladores ao inverter por meio dos conectores previstos e fechar novamente o aparelho.

DK **KONTROLLSIGNAL:** et LED-lys angiver armaturets korrekte funktion, og at batteriet er under opladning. Hvis dioden slukkes med lysnettet tilsluttet, skal du straks kontrollere armaturet, efter at have slukket lysnettet. **BATTERISÆT:** I henhold til bestemmelse, leveres armaturet med batterier koblet fra inverteren. Efter installationen er autonomien garanteret efter en opladning på 24 timer. Vi anbefaler, at batterierne straks bruges helt i bund og oplades igen for at opnå bedste ydeevne og forlængelse batteriets levetid. Vi tilråder også til periodisk (mindst hver anden måned) at udføre en komplet opladning/aflednings cyklus for at vurdere effektiviteten af batterierne. Udsæt aldrig batterierne for ufuldstændige cykler af opladning / afladning. Batterisættet skal udskiftes, når de ikke holder den angivne autonomi længere, eller efter 500 cykler opladning / afladning og ellers hvert fjerde år fra datomærkning, med batterier med lignende egenskaber og med samme ydelse. Tilslut batterierne til kortet ved brug af de medfølgende stik, og luk apparatet igen.

CZ **KONTROLNÍ SIGNALIZACE:** připojení sítě a správná činnost nabíjecího systému jsou indikovány rozsvícením LED diody. Když dioda při zapojení do sítě nesvítí, svítidlo odpojte a co nejdříve zkontrolujte. **AKUMULÁTORY** Jednotka je dodávána s bateriemi odpojenými z desky měniče. Po instalaci je uvedená výdrž zaručena po nabíjení po dobu 24 hodin. Doporučujeme pak ihned provést úplný cyklus vybití, aby se akumulátory naformátovaly. Potom pravidelně (nejméně jednou za 2 měsíce) proveďte kompletní cyklus vybití/nabití, aby se vyhodnotila účinnost baterií. Zamezte provádění neúplných cyklů nabití/vybití akumulátorů. Akumulátory se musí vyměnit za nové se stejnými vlastnostmi a výkonem, když svítidlo nedosahuje uvedené výdrže nebo po 500 cyklech nabití/vybití a každé 4 roky od vyznačeného dne. Akumulátory připojte ke kartě pomocí příslušných konektorů a znovu přístroj zavřete.

PL **SYGNALIZACJA KONTROLNA:** lampka LED wskazuje prawidłowe funkcjonowanie oświetlenia i naładowaną baterię. Jeśli lampka gaśnie, należy jak najszybciej sprawdzić urządzenie, po jego uprzednim wyłączeniu. **AKUMULATORY:** Urządzenie dostarczane jest z akumulatorami odłączonym od karty falownika. Po instalacji, zadeklarowana gwarantowana autonomia wynosi 24 godziny. Zaleca się wykonanie cyklu pełnego rozładowania, w celu optymalizacji akumulatorów. Następnie należy okresowo (przynajmniej co 2 miesiące) wykonywać pełen cykl rozładowania/



DE Das Glas/den Diffusor des Strahlers regelmäßig mit einem weichen Tuch reinigen. - Keine chemischen Stoffe zur Reinigung des Glases/Diffusors des Strahlers verwenden.

FR Nettoyez régulièrement le verre/diffuseur du projecteur à l'aide d'un chiffon doux. - Ne pas utiliser de substances chimiques pour nettoyer le verre/diffuseur du projecteur.

ES Limpie regularmente el vidrio/difusor del proyector, utilizando un paño húmedo. - No utilizar sustancias químicas para limpiar el vidrio/difusor del proyector.

NL Maak de glazen van de schijnwerper regelmatig schoon, gebruik een zachte doek. - Gebruik geen chemicaliën om het glas/de diffusor van de schijnwerper schoon te maken.

PT Limpar regularmente o vidro/difusor do projetor, utilizando um pano macio. - Não utilizar substâncias químicas para limpar o vidro/difusor do projetor.

IT Pulire regolarmente il vetro/diffusore del proiettore, utilizzando un panno morbido. - Non utilizzare sostanze chimiche per pulire il vetro/diffusore del proiettore.

EN Regularly clean the glass/diffuser of the spotlight with a soft cloth. - Do not use chemicals for cleaning the glass/diffuser of the luminaire.

DK Rengør jævnlgt glasset med en blød klud. - Undgå at anvende kemikalier til rengøring af belysningsarmaturets glas/spredglas.

CZ Aby se nepoškodily elektrické součástky, je nutné ihned vyměnit nefunkční světelné zdroje po ukončení jejich životnosti. - Nepoužívejte na čištění skla/difuzéru u promítačky chemické látky.

PL Czyścić regularnie szkło/dyfuzor projektora, używając miękkiej szmatki. - Nie stosować substancji chemicznych do czyszczenia szkła/klosza w projektorze.

RU Регулярно очищать стекло/рассеиватель прожектора мягкой салфеткой. - Не использовать химические вещества для чистки стекла/рассеивателя прожектора.

SI Steklo/difuzor žarometra redno čistite z mehko krpo. - Ne uporabljajte kemičnih snovi za čiščenje stekla/difuzorja projektorja.

GR Να καθαρίζετε τακτικά το τζάμι/διαχύτη

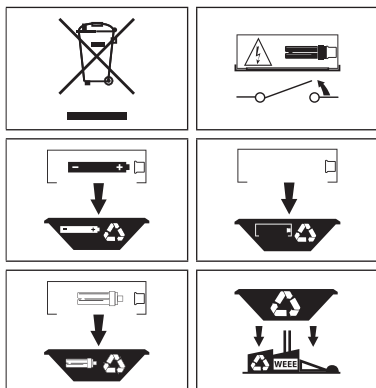
του προβολέα με ένα μαλακό πανί. - Μη χρησιμοποιείτε χημικά για να καθαρίσετε το γυάλινο στοιχείο/ διαχύτη του προβολέα.

SK Pravidelne čistite sklo reflektora mäkkou tkaninou. - Nepoužívejte na čistenie skla/difuzéra u premietacky chemické látky.

FI Puhdistä säännöllisesti valonheittimen lasi/hajotin käyttämällä pehmeää liinaa. - Älä käytä kemiallisia aineita valaisimen lasin/diffuusorin puhdistamisessa.

IL יש לנקות באופן קבוע את הזכוכית של הפנס עם מטלית רכה. - אין להשתמש בחומרי ניקוי כימיים לניקוי הזכוכית/מפזר האור של גוף התאורה

SA يُرجى تنظيف زجاج/ناشرة الفانوس بصورة منتظمة باستخدام قطعة قماش ناعمة. - ID لا تستخدم المواد الكيميائية في تنظيف الزجاج/موزع الإضاءة.



EN In respect and compliance to environmental standards at the end of life do not dispose of as standard waste, this must be taken to one of the authorised collection points.

DE Zum Schutz der Umwelt darf diese Leuchte nach dem Ende ihrer Lebensdauer nicht mit dem normalen Hausmüll entsorgt werden, sondern muss bei den vorgesehenen Annahmestellen abgegeben werden.

FR Pour préserver l'environnement, en fin de vie, ne pas jeter cet appareil dans la poubelle normale, mais l'emener dans l'un des centres de collecte autorisés.

ES Para proteger el medio ambiente, al final de la vida útil, no arroje esta luminaria en la recogida de residuos común; llévelo a uno de los puntos de recogida autorizados.

NL Gooi, om het milieu te beschermen, de armatuur niet bij het gewone afval, maar breng het naar een geautoriseerd inzamelingspunt.

PT Para preservar o ambiente, no final da sua vida útil, não deitar este aparelho junto com os

IT Per preservare l'ambiente, a fine vita, non gettare questo apparecchio nella normale raccolta dei rifiuti, ma portarlo in uno dei punti di raccolta autorizzati.

resíduos domésticos. Leve-o até um ponto de recolha autorizado.

DK Vis miljøhensyn og smid ikke dette apparat efter endt levetid væk med det normale husholdningsaffald, men aflever det til en godkendt genbrugsstation.

CZ V souladu s normami na ochranu životního prostředí nevyhazujte výrobek do komunálního odpadu, ale odevzdejte jej v pověřených sběrných dvorech.

PL W celu ochrony środowiska, urządzenie nie może zostać utylizowane z normalnymi odpadami, lecz musi zostać oddane do autoryzowanego punktu zbiórki odpadów specjalnych.

RU В целях охраны окружающей среды в конце срока службы сдать прибор на утилизацию в один из уполномоченных пунктов сбора отходов.

SI Za varovanje okolja, ob koncu življenjske dobe aparat ne odstranite kot navaden odpad, oddajte ga pooblaščenemu zbirnemu centru.

GR Σύμφωνα και με σεβασμό στα περιβαλλοντικά πρότυπα, στο τέλος της ζωής τους μην τις πετάτε όπως τα συνήθιζε, πρέπει να τις πηγαίνετε σε κάποιο από τα εξουσιοδοτημένα σημεία συλλογής.

SK V súlade s normami na ochranu životného prostredia nevyhadzujte výrobok do komunálneho odpadu, odevzdať ho do povolených zberných miest.

FI Ympäristön suojaamiseksi, älä heitä tätä laitetta sen käyttöiän lopussa yhdyskuntajätteiden mukana vaan vie se yhteen valtuutetuista keräyspisteistä.

IL בהתאם לתקן איכות הסביבה אין להשליך בתום שימוש או כאשר המוצר תקול אלא בנקודות איסוף פסולת המיועדת למוצר תקול.

SA حرصاً على احترام المعايير البيئية والامتثال لها، بعد نهاية العمر الافتراضي للفانوس، يُرجى عدم التخلص منه كفايات، وإنما يجب التخلص منه عن طريق تسليمه إلى أحد مراكز التجميع المصرح لها بذلك.

