

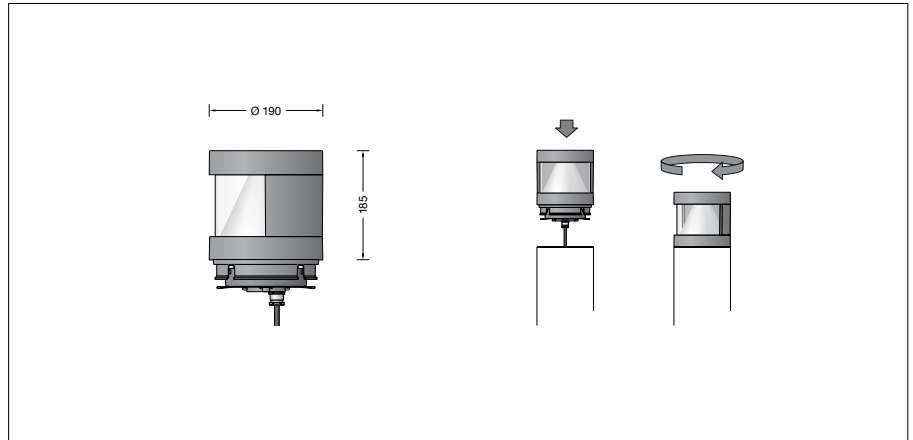
**BEGA****99 857**

Pollerleuchtenkopf

 IP 65

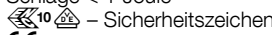

Projekt · Referenznummer

Datum



## Produktdatenblatt

### Produktbeschreibung

Leuchte besteht aus Aluminiumguss, Aluminium und Edelstahl  
Beschichtungstechnologie BEGA Unidure®  
Farbe Grafit oder Silber  
Borosilikatglas  
Einseitiger Lichtaustritt 180°  
Passend zu Pollerrohr  $\varnothing$  190 mm  
Anschlussleitung X05BQ-F 5 G 1 mm<sup>2</sup>  
Leitungslänge 1,5 m  
LED-Netzteil  
220-240 V  $\sim$  0/50-60 Hz  
DC 176-280 V  
DC Start  $\geq$  190 V  
DALI-steuerbar  
Anzahl der DALI-Adressen: 1  
Zwischen Netz- und Steuerleitungen ist eine Basisisolierung vorhanden  
BEGA Thermal Control®  
Temporäre thermische Regulierung der Leuchtenleistung zum Schutz temperatur-empfindlicher Bauteile, ohne die Leuchte abzuschalten  
Schutzklasse I  
Schutzart IP 65  
Staubdicht und Schutz gegen Strahlwasser  
Schlagfestigkeit IK06  
Schutz gegen mechanische Schläge < 1 Joule  
 – Sicherheitszeichen  
 – Konformitätszeichen  
Gewicht: 4,9 kg  
Dieses Produkt enthält Lichtquellen der Energieeffizienzklasse(n) D

### Anwendung

Pollerleuchtenkopf mit abgeblendetem Licht. Lichtaustritt 180°. Das Licht wird von einem Kegelreflektor gleichmäßig auf die zu beleuchtende Fläche gelenkt. Für die Verwendung im modularen Systempollerleuchten-Programm.

### Dark Sky

Das Licht dieser Leuchte wird gleichmäßig und hocheffizient auf die zu beleuchtende Fläche gerichtet. Weniger als 1 % des Leuchtenlichtstroms wird in den oberen Halbraum der Leuchte emittiert.

### Leuchtmittel

Modul-Anschlussleistung	16 W
Leuchten-Anschlussleistung	19,5 W
Bemessungstemperatur	$t_a = 25 \text{ °C}$
Umgebungstemperatur	$t_{a,max} = 50 \text{ °C}$

### 99 857 K3

Modul-Bezeichnung	LED-0382/830
Farbtemperatur	3000 K
Farbwiedergabeindex	CRI > 80
Modul-Lichtstrom	2795 lm
Leuchten-Lichtstrom	963 lm
Leuchten-Lichtausbeute	49,4 lm/W

### 99 857 K4

Modul-Bezeichnung	LED-0382/840
Farbtemperatur	4000 K
Farbwiedergabeindex	CRI > 80
Modul-Lichtstrom	2835 lm
Leuchten-Lichtstrom	977 lm
Leuchten-Lichtausbeute	50,1 lm/W

### Notlichtbetrieb

In Kombination mit Pollerleuchtenrohren mit eingebauter Notlichteinzelbatterie beträgt der Leuchten-Lichtstrom im Notlichtbetrieb 462 lm.

### Lichttechnik

Leuchtendaten für das Lichttechnische Berechnungsprogramm DIALux für Außenbeleuchtung, Straßenbeleuchtung und Innenbeleuchtung, sowie Leuchtendaten im EULUMDAT- und im IES-Format finden Sie auf der BEGA Website unter [www.bega.com](http://www.bega.com).

### Einschaltstrom

Einschaltstrom: 24 A / 115  $\mu$ s  
Maximale Anzahl Leuchten dieser Bauart je Leitungsschutzschalter:  
B 10A: 31 Leuchten  
B 16A: 51 Leuchten  
C 10A: 53 Leuchten  
C 16A: 86 Leuchten

### Lebensdauer · Umgebungstemperatur

Bemessungstemperatur  $t_a = 25 \text{ °C}$   
LED-Netzteil: > 50.000 h  
LED-Modul: > 200.000 h (L80B50)  
100.000 h (L90B50)

Umgebungstemperatur max.  $t_a = 50 \text{ °C}$  (100 %)

LED-Netzteil: 50.000 h  
LED-Modul: > 200.000 h (L80B50)

### Lichtstromanteile

Lichtstromanteil oberer Halbraum	0,4 %
Lichtstromanteil unterer Halbraum	99,6 %

BUG-Rating nach IES TM-15-07:  
0-1-0  
CEN Flux Code nach EN 13032-2:  
23-72-97-100-100

### Bestellnummer 99 857

LED-Farbtemperatur wahlweise 3000 K oder 4000 K  
3000 K – Bestellnummer + **K3**  
4000 K – Bestellnummer + **K4**

Farbe wahlweise Grafit oder Silber  
Grafit – Bestellnummer  
Silber – Bestellnummer + **A**

### Lichtverteilung

