

# Federnde Druckstücke mit Innensechskant und Druckstift, verstärkte Federkraft, LONG-LOK gesichert

Artikelbeschreibung/Produktabbildungen



## Beschreibung

### Werkstoff:

Hülse 1.4305.

Druckstift 1.4034.

Feder 1.4310.

LONG-LOK-Gewindegewandung Nylon.

### Ausführung:

blank.

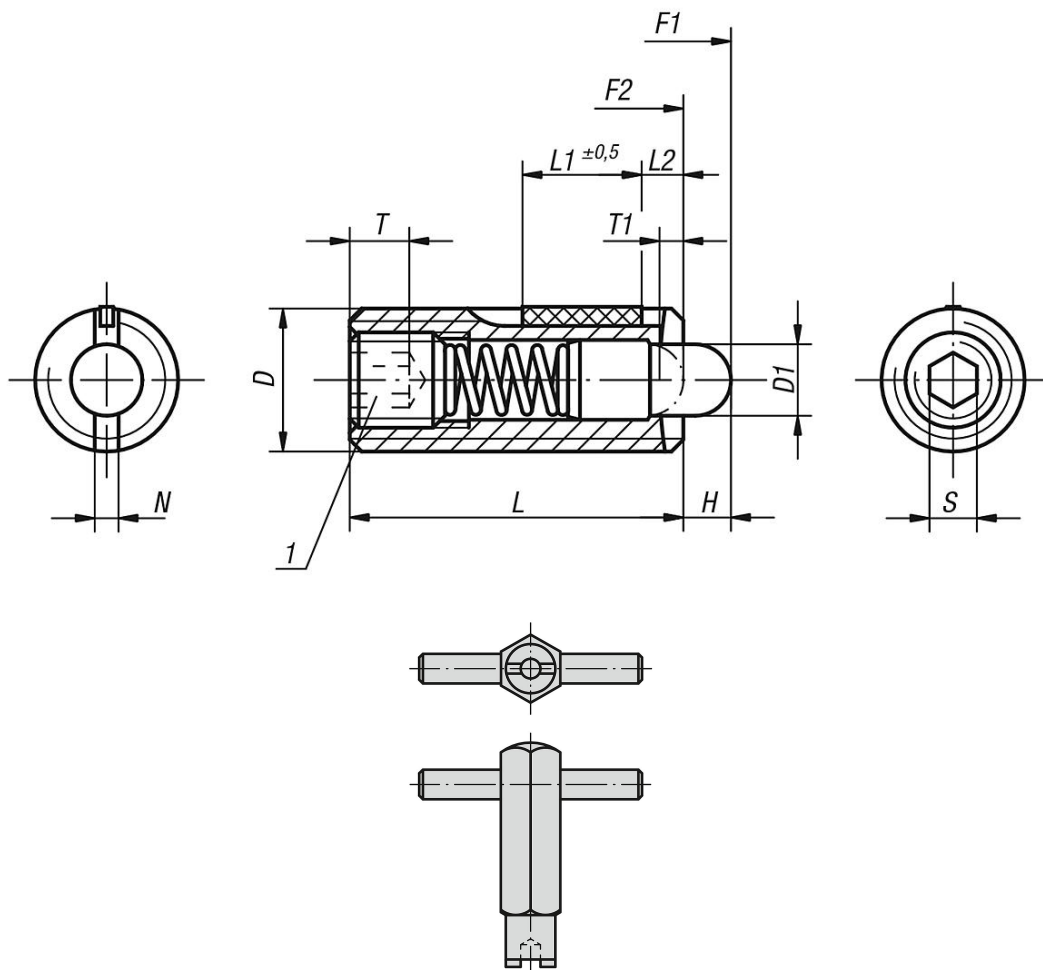
Druckstift gehärtet.

### Zeichnungshinweis:

L2 = ca. zwei Gewindegänge

1) Gewindestift eingeklebt

## Zeichnungen



## Artikelübersicht

## Federnde Druckstücke mit Innensechskant und Druckstift, verstärkte Federkraft, LONG-LOK gesichert

Artikelübersicht

### Federnde Druckstücke mit Innensechskant und Druckstift, verstärkte Federkraft, LONG-LOK gesichert

Bestellnummer	D	D1	H	L	L1	T	T1	N	S	Federkraft Anfang F1 ca. N	Federkraft Ende F2 ca. N	Einschraub- drehmoment ca. Nm	Ausschraubdrehmoment ca. Nm	Bestellnummer Montageschlüssel
<b>K0329.205</b>	M5	2,4	2,3	18	7	2	0,8	0,8	1,5	9	26	0,12	0,08	K0317.905
<b>K0329.206</b>	M6	2,7	2,5	20	7	2,5	1	1	2	11	35	0,45	0,22	K0317.906
<b>K0329.208</b>	M8	3,5	3	22	8	3	1,4	1,2	2,5	15	48	1,05	0,37	K0317.908
<b>K0329.210</b>	M10	4	3	22	9	3,5	1,4	1,6	3	15	58	1,3	0,6	K0317.910
<b>K0329.212</b>	M12	6	4	28	10	5	2	2	4	19	74	2	1,3	K0317.912