

# Ringkabelschuh - C-RC 185/M10 DIN



3240131

<https://www.phoenixcontact.com/de/produkte/3240131>

Bitte beachten Sie, dass die in diesem PDF-Dokument angezeigten Daten aus unserem Online-Katalog generiert wurden. Bitte finden Sie die vollständigen Daten in der Benutzer-Dokumentation. Es gelten unsere Allgemeinen Nutzungsbedingungen für Downloads.



Ringkabelschuh, unisoliert, 185 mm<sup>2</sup>, M10

## Ihre Vorteile

- Zur optimalen Verdringung stehen Ihnen die CRIMPFOX-RC...-Werkzeuge aus unserem CRIMPFOX-Quetschzangen-Programm zur Verfügung
- Die hartgelötete Presszone ermöglicht höchste Leiterauszugswerte
- Die Ringkabelschuhe ohne Kunststoffhülse bestehen aus hochwertigem Elektrolytkupfer mit galvanischer Verzinnung für einen maximalen Korrosionsschutz

## Kaufmännische Daten

Artikelnummer	3240131
Verpackungseinheit	20 Stück
Mindestbestellmenge	20 Stück
Verkaufsschlüssel	B1 - Markierung Montage
Produktschlüssel	BH3422
Katalogseite	Seite 491 (C-3-2019)
GTIN	4046356453486
Gewicht pro Stück (inklusive Verpackung)	108,52 g
Gewicht pro Stück (exklusive Verpackung)	107,11 g
Zolltarifnummer	85369010
Ursprungsland	CN

# Ringkabelschuh - C-RC 185/M10 DIN

3240131

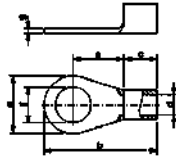
<https://www.phoenixcontact.com/de/produkte/3240131>

## Technische Daten

### Artikeleigenschaften

Produkttyp	Verbinder
------------	-----------

### Maße

Maßzeichnung	
Breite	36 mm
Länge	74 mm
Länge Isolierstoffhülse	28 mm
Abisolierlänge maximal	31 mm
Abstand Mitte-Isolierstoffhülse	22 mm
Materialstärke min.	3,5 mm
Innenmaß Isolierkragen	21 mm

### Innenmaß

Innendurchmesser	10,5 mm
------------------	---------

### Materialangaben

Farbe	silberfarben
Material	Kupfer
Beschichtung	verzinkt

### Umwelt- und Lebensdauerbedingungen

#### Umgebungsbedingungen

Umgebungstemperatur (Betrieb)	110 °C
-------------------------------	--------

### Normen und Bestimmungen

Design nach Norm	DIN 46234
------------------	-----------

# Ringkabelschuh - C-RC 185/M10 DIN

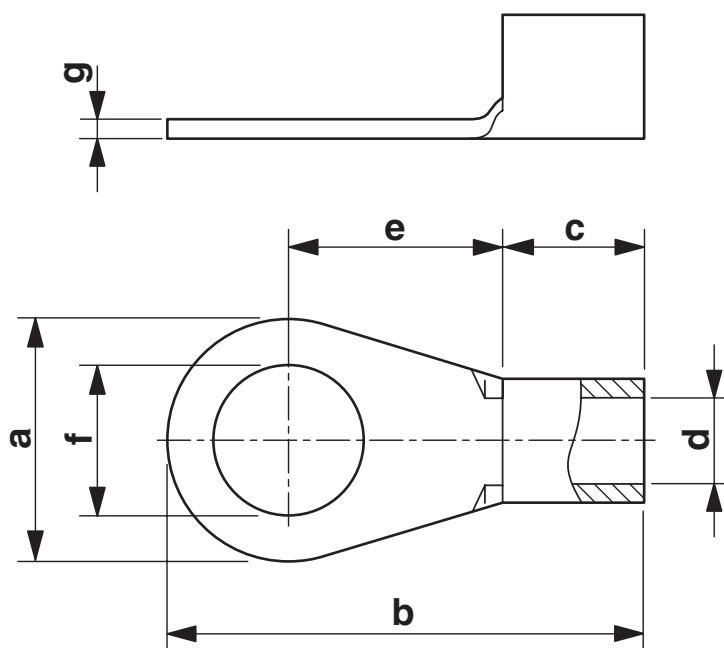
3240131

<https://www.phoenixcontact.com/de/produkte/3240131>



## Zeichnungen

Maßzeichnung



# Ringkabelschuh - C-RC 185/M10 DIN



3240131

<https://www.phoenixcontact.com/de/produkte/3240131>

## Klassifikationen

### ECLASS

ECLASS-9.0	27400204
ECLASS-10.0.1	27400204
ECLASS-11.0	27400204

### ETIM

ETIM 8.0	EC001052
----------	----------

### UNSPSC

UNSPSC 21.0	27121700
-------------	----------

# Ringkabelschuh - C-RC 185/M10 DIN



3240131

<https://www.phoenixcontact.com/de/produkte/3240131>

## Environmental Product Compliance

China RoHS	Zeitraum für bestimmungsgemäße Verwendung: unbegrenzt = EFUP-e
	Keine Gefahrstoffe über den Grenzwerten

Phoenix Contact 2022 © - Alle Rechte vorbehalten

<https://www.phoenixcontact.com>

PHOENIX CONTACT Deutschland GmbH

Flachmarktstraße 8

D-32825 Blomberg

+49 52 35/3-1 20 00

[info@phoenixcontact.de](mailto:info@phoenixcontact.de)