

5102154-4 ✓ AKTIV

AMP-LATCH | AMP-LATCH Universal Headers

Interne TE-Nummer 5102154-4

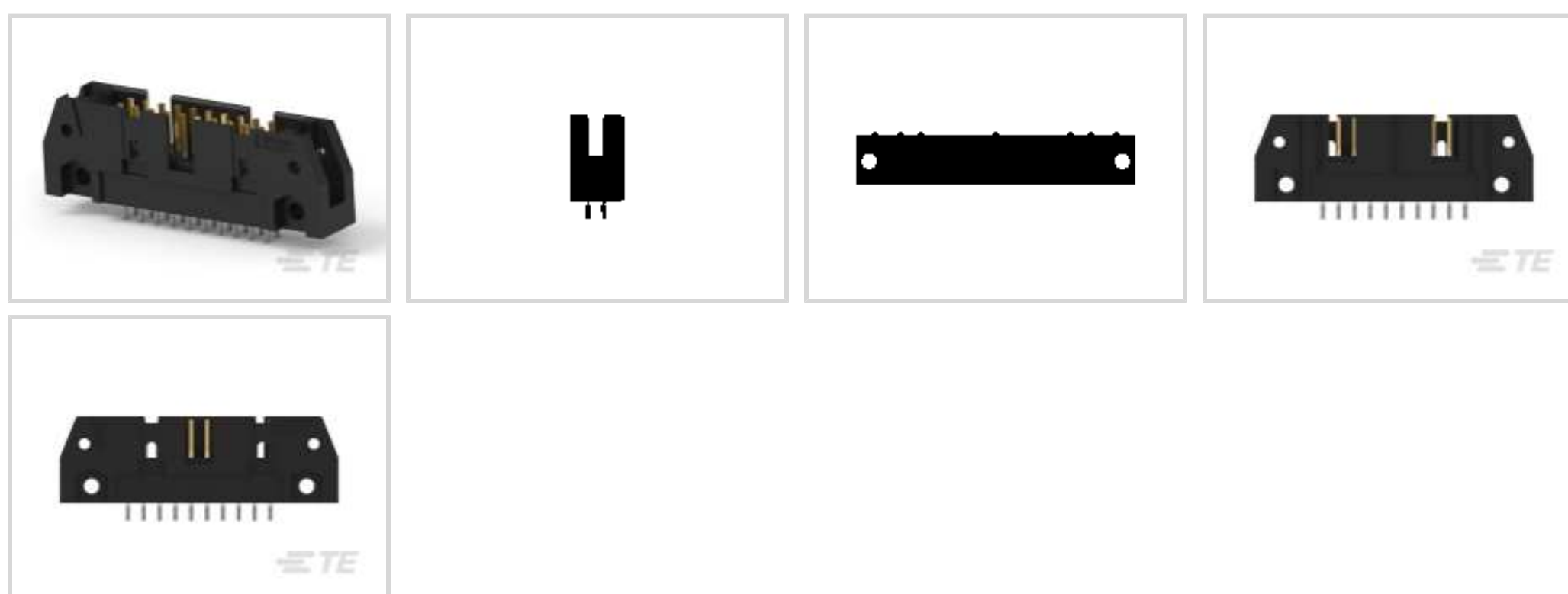
Ribbon Cable Connectors, Wire-to-Board, 20 Position, 2.54 mm [.1 in] Centerline, Vertical, Through Hole - Solder, 2 Row, AMP-LATCH Universal Headers

[Auf TE.com ansehen>](#)



Steckverbinder > PCB-Steckverbinder > Kabel-an-Leiterplatte-Steckverbinder > Flexible Flachkabel-, FPC- und Bandsteckverbinder >

Flachbandkabel-Stecker > AMP-KLINKE UNIVERSAL-STIFTWANNEN



Steckverbindersystem: **Draht-an-Leiterplatte**

Anzahl von Positionen: **20**

Raster: **2.54 mm [.1 in]**

Arretierung für Leiterplattenmontage: **Mit**

Art der Leiterplattenmontage: **Schraubenmontage**

[Alle AMP-KLINKE UNIVERSAL-STIFTWANNEN \(525\)](#)

Eigenschaften

Produktmerkmale

Flachbandkabel-Steckerbinder-Stecksockeltyp	Universelle Stiftleisten für Auswurfstift
Produkttyp des Steckverbinders	Steckverbindersatz
Steckverbindersystem	Draht-an-Leiterplatte
Steckverbinder- und Gehäusotyp	Stecker
Anschluss von Steckverbinder & Kontakt an	Leiterplatte

Konfigurationsmerkmale

Anzahl von Positionen	20
Montageausrichtung für Leiterplatte	Vertikal
Zeilenanzahl	2

Elektrische Kennwerte

Isolierwiderstand	5000 M Ω
Arbeitsspannung	250 VAC

Sonstige Eigenschaften

Primäre Produktfarbe	Schwarz
Profil des Steckverbinders	Standard

Kontaktmerkmale

Abmessungen des Steck-Quadratpfostens	.64 mm[.025 in]
Dicke des Kontaktanschlussbereichs der Leiterplatte	2.54 μ m[100 μ in]
Kontakttyp	Stift
	30 μ in
Beschichtungsmaterial des Steckbereichs des Kontakts	Blattvergoldet über Palladium-Nickel, Gold
Kontaktform	Quadratisch
Unterbeschichtungsmaterial des Kontakts	Nickel
Beschichtungsmaterial des Kontaktanschlussbereichs der Leiterplatte	Zinn
Kontaktmaterial	Phosphorbronze
Kontakt-nennstrom (max.)	1 A

Klemmenmerkmale

Runder Endverschluss, Anschlussstift- und Restdurchmesser	.64 mm[.025 in]
Anschlussstift- und Restlänge	2.79 mm[.11 in]
Verbindungsmethode für Leiterplatte	Durchsteckmontage - Lötten

Montage und Anschlusstechnik

Gegensteckführung	Mit
Montageausrichtung der Leiterplatte	Ohne
Panelmontagevorrichtung	Ohne
Arretierung für Leiterplattenmontage	Mit
Art der Leiterplattenmontage	Schraubenmontage
Typ der Gegensteckführung	Duale Polarisierungsschiene, Mitte
Gegensteckarretierung	Mit
Typ der Gegensteckarretierung	Auswurfklinke
Art der Steckverbindermontage	Leiterplattenmontage

Gehäusemerkmale

Steckeingangsposition	Oben
Gehäusematerial	Nylon – GF, Nylon – GF

Raster	2.54 mm[.1 in]
--------	----------------

Abmessungen

Eingehüllte Endabmessung	3.81 mm[.15 in]
Steckverbinderlänge	44.7 mm[1.76 in]
Steckverbinderhöhe	13.94 mm[.55 in]
Leiterplattendicke (empfohlen)	1.57 mm[.062 in]
Reihenabstand	2.54 mm[.1 in]

Verwendungsbedingungen

Gehäusenenntemperatur	Hoch
Betriebstemperaturbereich	-65 – 105 °C[-85 – 221 °F]

Betrieb/Anwendung

Stromkreis Anwendung	Signal
----------------------	--------

Industriestandards

UL-Brandschutzklasse	UL 94V-0
----------------------	----------

Verpackungsmerkmale

Verpackungsmenge	70
Verpackungsmethode	Tray

Weitere

Kabel-an-Leiterplatte-Steckverbinder – Kommentar	Zur Verwendung mit AMP-Latch-Buchse
--	-------------------------------------

Produkt-Compliance

Bitte besuchen Sie die [Produktseite auf TE.com](#) um Informationen über Produktkonformität zu erhalten.>

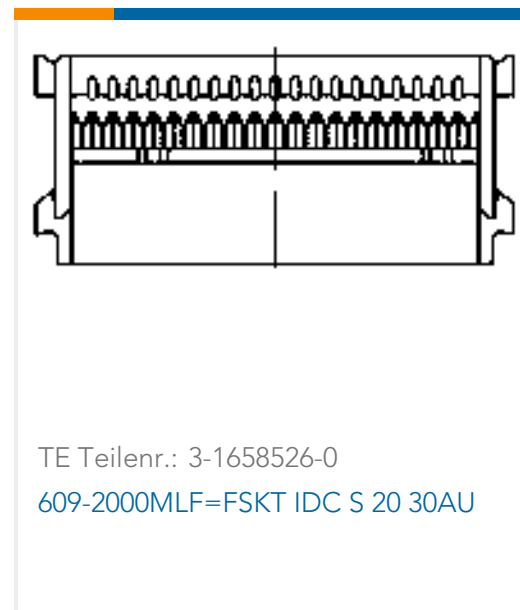
EU RoHS Richtlinie 2011/65/EU	Konform
EU ELV Richtlinie 2000/53/EG	Konform
China RoHS 2 Richtlinie MIIT Order No 32, 2016	Keine eingeschränkten Materialien oberhalb der Grenzwerte
EU REACH Verordnung (EG) No. 1907/2006	Aktuelle ECHA Kandidatenliste: JUNI 2023 (235) Kandidatenliste deklariert bezüglich: JUNI 2023 (235) Enthält keine SVHC
Halogengehalt	Kein niedriger Halogengehalt – enthält Br oder Cl > 900 ppm.
Lötfähigkeit	Wellenlötfähig bis 265 °C

Produktkonformitäts-Disclaimer

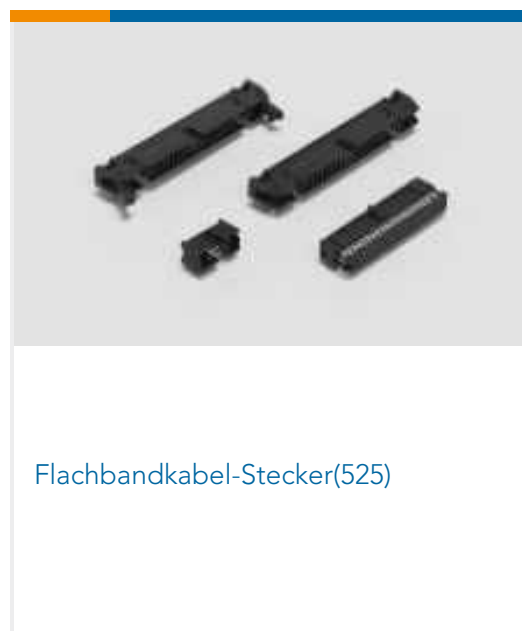
Diese Informationen beruhen auf angemessenen Erkundigungen bei unseren Lieferanten und entsprechen unserem derzeitigen Wissensstand auf Grundlage der Angaben der Lieferanten. Diese Informationen können Änderungen erfahren. Die von TE als EU RoHS-konform ermittelten Teile weisen einen maximalen Gewichtsanteil von 0,1 % Blei, Chrom VI, Quecksilber, PBB, PBDE, DBP, BBP, DEHP und DIBP sowie 0,01 % Kadmium im homogenen Werkstoff auf oder sind gemäß der Anhänge zur Richtlinie 2011/65/EU (RoHS2) von diesen Grenzwerten ausgenommen. Elektrische und elektronische Endprodukte erhalten gemäß der Richtlinie 2011/65/EU eine CE-Kennzeichnung. Die Komponenten sind möglicherweise nicht CE-gekennzeichnet. Zusätzliche weisen die von TE als EU ELV-konform ermittelten Teile einen maximalen Gewichtsanteil von 0,1 % Blei, Chrom VI und Quecksilber sowie 0,01 % Kadmium im homogenen Werkstoff auf oder sind gemäß der Anhänge zur Richtlinie 2000/53/EG (ELV) von diesen Grenzwerten ausgenommen. Hinsichtlich der REACH Verordnung beruhen die Angaben von TE bezüglich der besonders besorgniserregenden Substanzen (Substances of Very High Concern, SvHC) auf den ‚Leitlinien zu den Anforderungen für Stoffe in Erzeugnissen‘, wie sie auf der Webseite der Europäischen Chemikalienagentur (ECHA) unter folgender URL publiziert sind: <https://echa.europa.eu/guidance-documents/guidance-on-reach>

Kompatible Teile

 <p>TE Teilnr.: 499252-2 020 STRAIN RELIEF A-L RCPT</p>	 <p>TE Teilnr.: CAT-AM71-A85022 Buchsenstecker: Zugentlastung</p>	 <p>TE Teilnr.: 1658620-4 20 NOVO MIL 15DP, LEAD FREE</p>	 <p>TE Teilnr.: 1-1658526-2 609-2030LF FEM SOCKT, LEAD FREE</p>
 <p>TE Teilnr.: 1658621-4 20 NOVO MIL/CTR 15DP, LEAD FREE</p>	 <p>TE Teilnr.: 1-1658526-3 609-2041LF FEM SOCKT, LEAD FREE</p>	 <p>TE Teilnr.: 1658623-4 20 NOVO MIL 30DP, LEAD FREE</p>	 <p>TE Teilnr.: 1658624-4 20 NOVO DUAL 30DP, LEAD FREE</p>
 <p>TE Teilnr.: 1658622-4 20 NOVO MIL/CTR 30DP, LEAD FREE</p>	 <p>TE Teilnr.: 1658527-8 622-2041LF FEM SOCKT, LEAD FREE</p>	 <p>TE Teilnr.: 2-1658527-3 622-2030LF=FSKT IDC S 20 30AU</p>	 <p>TE Teilnr.: 1-1658528-5 636-2030LF=FEM SKT BLADE POL 1</p>



Auch serienmäßig | AMP-LATCH Universal Headers



Kunden kauften auch diese Produkte



Dokumente

[Produktzeichnungen](#)
[A/L UNIV HDR 20P VERT](#)

Englisch

[CAD-Dateien](#)
[3D PDF](#)

3D

Kundenmodell[ENG_CVM_CVM_5102154-4_C.2d_dxf.zip](#)

Englisch

Kundenmodell[ENG_CVM_CVM_5102154-4_C.3d_igs.zip](#)

Englisch

Kundenmodell[ENG_CVM_CVM_5102154-4_C.3d_stp.zip](#)

Englisch

Indem Sie die CAD-Datei herunterladen stimmen Sie den [allgemeinen Verkaufsbedingungen](#) zu.

Datenblätter/ Katalogseiten[AMPMODU_INTERCONNECTION_SYSTEM_SECTION5](#)

Englisch

[Ribbon Cable Interconnect Solutions](#)

Englisch

Produktspezifikationen[Produktspezifikation](#)

Englisch

Umweltverträglichkeit von Produkten[MD_5102154-4_07032014853_dmtec](#)

Englisch

[MD_5102154-4_07032014853_dmtec](#)

Englisch

Freigabe Agentur[Agentur-Freigabe-Blatt](#)

Englisch