

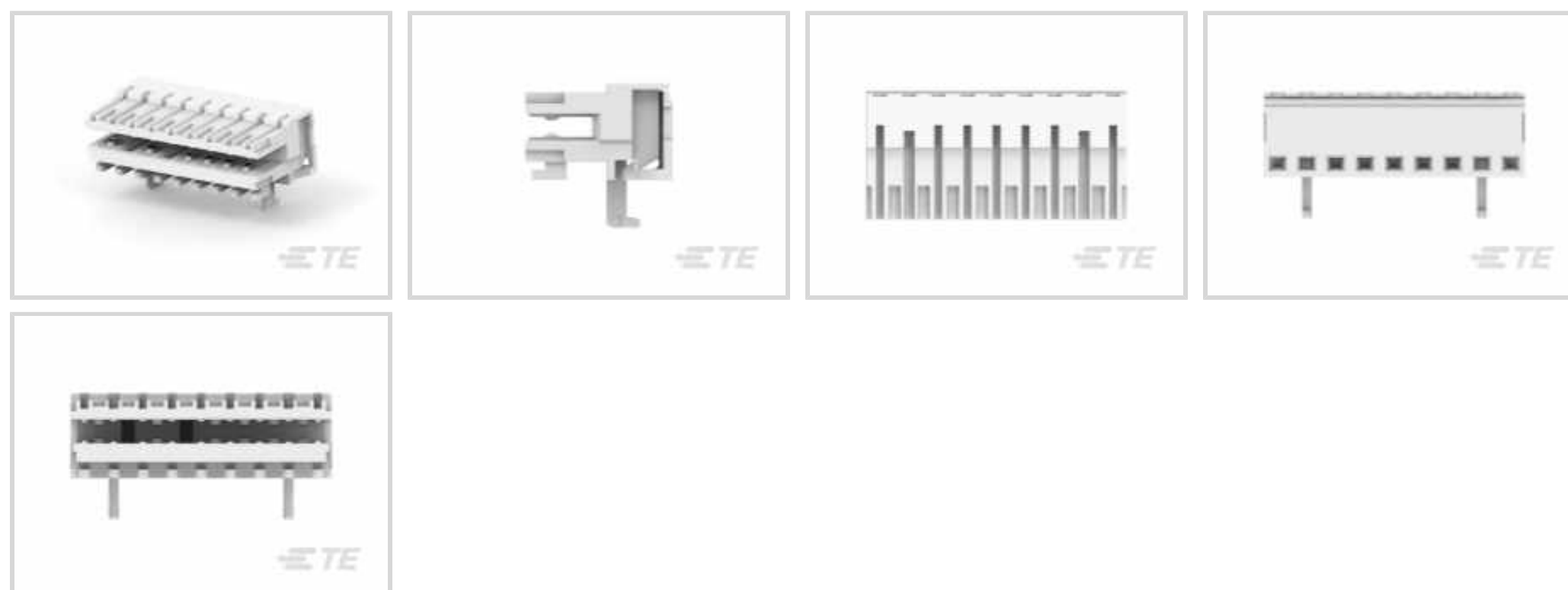
RAST

Interne TE-Nummer 5-1534798-8

TE-interne Beschreibung: AMP DUOPLUG MARK II CONNECTOR3-20P SELEC

[Auf TE.com ansehen>](#)

Steckverbinder > PCB-Steckverbinder > Card-Edge-Steckverbinder > Standard-Edge-Steckverbinder

Steckverbindersystem: **Draht-an-Leiterplatte**Anzahl von Positionen: **8**Raster: **2.5 mm [.098 in]**Anschlussmethode für Leitungen und Kabel: **Schneidklemmkontakt (IDC)**Zeilenanzahl: **1****Eigenschaften****Produktmerkmale**

| | |
|-------------------------------------------|-----------------------|
| Steckverbindersystem | Draht-an-Leiterplatte |
| Steckverbinder- und Gehäusotyp | Buchse |
| Anschluss von Steckverbinder & Kontakt an | Leiterplatte |

Konfigurationsmerkmale

| | |
|-------------------------------------------|-------------------|
| Karteneingangsausführung | Seitlich |
| Kompatibel mit Leitungs- und Kabeltyp | Einzeldraht |
| Anzahl von Positionen | 8 |
| Zeilenanzahl | 1 |
| Ladungszustand des Steckverbinderkontakts | Selektiv bestückt |
| Montageausrichtung für Leiterplatte | Rechter Winkel |

Elektrische Kennwerte

| | |
|-----------------|-----------------|
| Arbeitsspannung | 50 VAC, 250 VAC |
|-----------------|-----------------|

Sonstige Eigenschaften

| | |
|----------------------|---------------|
| Primäre Produktfarbe | Naturbelassen |
|----------------------|---------------|

Kontaktmerkmale

| | |
|---------------------------------------------------------------------|-------------|
| Kontaktfestsitze im Gehäuse | Mit |
| Kontakttyp | Stecksockel |
| Dicke des Beschichtungsmaterials des Steckbereichs des Kontakts | 3 – 6 µm |
| Beschichtungsmaterial des Steckbereichs des Kontakts | Zinn |
| Beschichtungsmaterial des Kontaktanschlussbereichs der Leiterplatte | Zinn |
| Kontaktmaterial | Kupfer-Zinn |
| Kontakt-nennstrom (max.) | 2 A |

Klemmenmerkmale

| | |
|------------------------------------------|---------------------------|
| Anschlussmethode für Leitungen und Kabel | Schneidklemmkontakt (IDC) |
|------------------------------------------|---------------------------|

Montage und Anschlusstechnik

| | |
|--------------------------------------|--------------------------------|
| Typ der Gegensteckführung | Kodiert |
| Gegensteckarretierung | Ohne |
| Gegensteckführung | Mit |
| Typ des Kontaktfestsitzes im Gehäuse | Rastfeder |
| Arretierung für Leiterplattenmontage | Ohne |
| Art der Steckverbinder-montage | Kabelbefestigung (freihängend) |

Gehäusemerkmale

| | |
|------------------------------|----------------------|
| Gehäuseeingangskonfiguration | Beide Enden geöffnet |
| Raster | 2.5 mm[.098 in] |
| Gehäusematerial | PA 6 GF |

Abmessungen

| | |
|------------------------------------|------------------------------|
| Steckverbinderhöhe | 7.3 mm[.287 in] |
| Leiterplattendicke (empfohlen) | 1.5 mm[.059 in] |
| Geeignet für Drahtisolationbereich | 1.2 – 1.6 mm[.047 – .063 in] |
| Drahtgröße | .22 – .35 mm ² |

Verwendungsbedingungen

| | |
|---------------------------|----------------------------|
| Betriebstemperaturbereich | -40 – 110 °C[-40 – 230 °F] |
|---------------------------|----------------------------|

Betrieb/Anwendung

| | |
|----------------------|--------|
| Stromkreis Anwendung | Signal |
|----------------------|--------|

Verpackungsmerkmale

| | |
|--|--|
| | |
|--|--|

| | |
|--------------------|------|
| Verpackungsmenge | 6776 |
| Verpackungsmethode | Box |

Produkt-Compliance

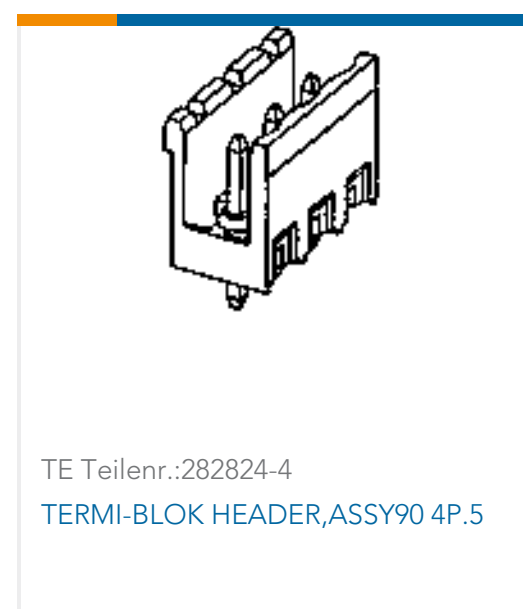
Bitte besuchen Sie die Produktseite auf [TE.com](https://www.te.com) um Informationen über Produktkonformität zu erhalten.>

| | |
|------------------------------------------------|-----------------------------------------------------------------------------------------------------------------------------|
| EU RoHS Richtlinie 2011/65/EU | Konform |
| EU ELV Richtlinie 2000/53/EG | Konform |
| China RoHS 2 Richtlinie MIIT Order No 32, 2016 | Keine eingeschränkten Materialien oberhalb der Grenzwerte |
| EU REACH Verordnung (EG) No. 1907/2006 | Aktuelle ECHA Kandidatenliste: JAN 2023 (233) Kandidatenliste deklariert bezüglich: JUL 2021 (219) Enthält keine SVHC |
| Halogengehalt | Kein niedriger Halogengehalt – enthält Br oder Cl > 900 ppm. |
| Lötfähigkeit | Nicht auf Lötfähigkeit überprüft |

Produktkonformitäts-Disclaimer

Diese Informationen beruhen auf angemessenen Erkundigungen bei unseren Lieferanten und entsprechen unserem derzeitigen Wissensstand auf Grundlage der Angaben der Lieferanten. Diese Informationen können Änderungen erfahren. Die von TE als EU RoHS-konform ermittelten Teile weisen einen maximalen Gewichtsanteil von 0,1 % Blei, Chrom VI, Quecksilber, PBB, PBDE, DBP, BBP, DEHP und DIBP sowie 0,01 % Kadmium im homogenen Werkstoff auf oder sind gemäß der Anhänge zur Richtlinie 2011/65/EU (RoHS2) von diesen Grenzwerten ausgenommen. Elektrische und elektronische Endprodukte erhalten gemäß der Richtlinie 2011/65/EU eine CE-Kennzeichnung. Die Komponenten sind möglicherweise nicht CE-gekennzeichnet. Zusätzliche weisen die von TE als EU ELV-konform ermittelten Teile einen maximalen Gewichtsanteil von 0,1 % Blei, Chrom VI und Quecksilber sowie 0,01 % Kadmium im homogenen Werkstoff auf oder sind gemäß der Anhänge zur Richtlinie 2000/53/EG (ELV) von diesen Grenzwerten ausgenommen. Hinsichtlich der REACH Verordnung beruhen die Angaben von TE bezüglich der besonders besorgniserregenden Substanzen (Substances of Very High Concern, SvHC) auf den ‚Leitlinien zu den Anforderungen für Stoffe in Erzeugnissen‘, wie sie auf der Webseite der Europäischen Chemikalienagentur (ECHA) unter folgender URL publiziert sind: <https://echa.europa.eu/guidance-documents/guidance-on-reach>

Kunden kauften auch diese Produkte





Dokumente

CAD-Dateien

Kundenmodell

[ENG_CVM_CVM_5-1534798-8_A.2d_dxf.zip](#)

Englisch

3D PDF

3D

Kundenmodell

[ENG_CVM_CVM_5-1534798-8_A.3d_igs.zip](#)

Englisch

Kundenmodell

[ENG_CVM_CVM_5-1534798-8_A.3d_stp.zip](#)

Englisch

Indem Sie die CAD-Datei herunterladen stimmen Sie den [allgemeinen Verkaufsbedingungen](#) zu.

Produktspezifikationen

Anwendungsspezifikation

Englisch

Freigabe Agentur

VDE-Zertifikat

Englisch