

5786556-5 ✓ AKTIV

AMPLIMITE | AMPLIMITE 0.50 Series

Interne TE-Nummer 5786556-5

PCB D-Sub Connectors, Receptacle, Cable-to-Board, 50 Position,

1.27 mm [.05 in] Centerline, 4 Row, Standard Profile, Vertical,

AMPLIMITE 0.50 Series

[Auf TE.com ansehen>](#)



[Steckverbinder](#) > [D-förmige Steckverbinder](#) > [D-Sub-Stecker](#) > [D-Sub-Steckverbinder für die Leiterplatte](#) >

D-Sub-Buchsensatz: Vertikal, Action Pin, 1,27 mm



Steckverbinder- und Gehäusotyp: **Buchse**

Steckverbindersystem: **Kabel-an-Leiterplatte**

Anzahl von Positionen: **50**

Raster: **1.27 mm [.05 in]**

Zeilenanzahl: **4**

[Alle D-Sub-Buchsensatz: Vertikal, Action Pin, 1,27 mm \(30\)](#)

Eigenschaften

Produktmerkmale

Erdungskerben	Ohne
Geerdet	Nein
Erdungsbänder	Ohne
Außengehäusotyp	Vollständiges Metallaußengehäuse
Steckverbinder- und Gehäusotyp	Buchse
Steckverbindersystem	Kabel-an-Leiterplatte
Abdichtbar	Nein
Anschluss von Steckverbinder & Kontakt an	Leiterplatte
Abgeschirmt	Ja
Steckverbindertyp	Steckverbindersatz
Produkttyp	Steckverbinder

Konfigurationsmerkmale

Anzahl von Positionen	50
Zeilenanzahl	4
Montageausrichtung für Leiterplatte	Vertikal

Sonstige Eigenschaften

Haltermaterial	Zink
Beschichtungsmaterial der Halterung	Nickel über Kupfer
Pfostenbeschichtungsmaterial	Zinn über Nickel
Profil des Steckverbinders	Standard
Material der Außengehäusebeschichtung	Nickel über Kupfer
Außengehäusematerial	Karbonstahl

Kontaktmerkmale

Beschichtungsmaterial des Steckbereichs des Kontakts	Gold
Unterbeschichtungsmaterial des Kontakts	Nickel
Beschichtungsmaterial des Kontaktanschlussbereichs der Leiterplatte	Zinn
Kontaktmaterial	Phosphorbronze
Kontakt-nennstrom (max.)	1 A
	30 µin

Klemmenmerkmale

Erdungsklemmen	Ohne
Verbindungsmethode für Leiterplatte	Durchsteckmontage - Löten, Durchsteckmontage – Press-Fit
Anschlussstiftlänge	7.11 mm [.28 in]

Montage und Anschlussstechnik

Montageausrichtung der Leiterplatte	Ohne
Arretierung für Leiterplattenmontage	Mit
Art der Leiterplattenmontage	Aktions-/Kompatibles Endstück
Gegensteckarretierung	Mit
Typ der Gegensteckarretierung	Verrastung
Art der Steckverbindermontage	Leiterplattenmontage
Typ der Gegensteckführung	Schienen
Gegensteckführung	Mit
Montagebohrungsdurchmesser	2.77 mm [.109 in]

Gehäusemerkmale

Raster	1.27 mm [.05 in]
Gehäusematerial	Polyphthalamid
Gehäusefarbe	Schwarz

Abmessungen

Reihenabstand	2.54 mm [.1 in]
Leiterplattendicke (empfohlen)	3.18 – 5.08 mm [.125 – .2 in]

Verwendungsbedingungen

Betriebstemperaturbereich	-55 – 105 °C [-67 – 221 °F]
---------------------------	-----------------------------

Betrieb/Anwendung

Stromkreis Anwendung	Signal
----------------------	--------

Industriestandards

Zugelassene Standards	LR-86179-1, UL E28476
UL-Brandschutzklasse	UL 94V-0

Verpackungsmerkmale

Verpackungsmethode	Röhre
Verpackungsmenge	10

Produkt-Compliance

Bitte besuchen Sie die [Produktseite auf TE.com](#) um Informationen über Produktkonformität zu erhalten.>

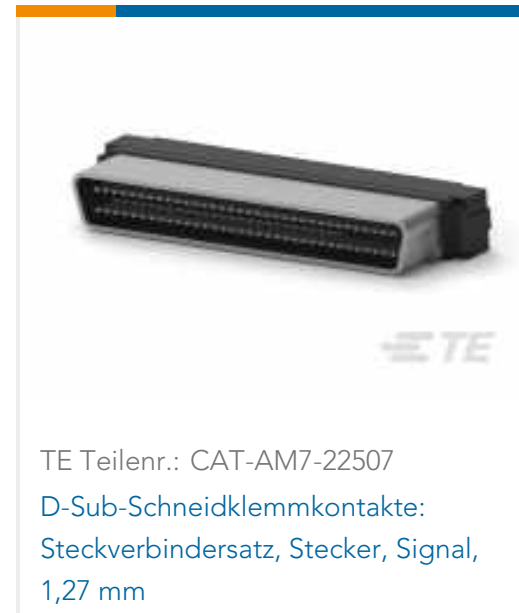
EU RoHS Richtlinie 2011/65/EU	Konform
EU ELV Richtlinie 2000/53/EG	Konform
China RoHS 2 Richtlinie MIIT Order No 32, 2016	Keine eingeschränkten Materialien oberhalb der Grenzwerte
EU REACH Verordnung (EG) No. 1907/2006	Aktuelle ECHA Kandidatenliste: JAN 2023 (233) Kandidatenliste deklariert bezüglich: JAN 2023 (233) Enthält keine SVHC
Halogengehalt	Kein niedriger Halogengehalt – enthält Br oder Cl > 900 ppm.
Lötfähigkeit	Für Lötfähigkeit nicht zutreffend

Produktkonformitäts-Disclaimer

Diese Informationen beruhen auf angemessenen Erkundigungen bei unseren Lieferanten und entsprechen unserem derzeitigen Wissensstand auf Grundlage der Angaben der Lieferanten. Diese Informationen können Änderungen erfahren. Die von TE als EU RoHS-konform ermittelten Teile weisen einen maximalen Gewichtsanteil von 0,1 % Blei, Chrom VI, Quecksilber, PBB, PBDE, DBP, BBP, DEHP und DIBP sowie 0,01 % Kadmium im homogenen Werkstoff auf oder sind gemäß der Anhänge zur Richtlinie 2011/65/EU (RoHS2) von diesen Grenzwerten ausgenommen. Elektrische und elektronische Endprodukte erhalten gemäß der Richtlinie 2011/65/EU eine CE-Kennzeichnung. Die Komponenten sind möglicherweise nicht CE-gekennzeichnet. Zusätzliche weisen die von TE als EU ELV-konform ermittelten Teile einen maximalen Gewichtsanteil von 0,1 % Blei, Chrom VI und Quecksilber sowie 0,01 % Kadmium im homogenen Werkstoff auf oder sind gemäß der Anhänge zur Richtlinie 2000/53/EG (ELV) von diesen Grenzwerten ausgenommen. Hinsichtlich der REACH Verordnung beruhen die Angaben von TE bezüglich der besonders besorgniserregenden Substanzen

(Substances of Very High Concern, SvHC) auf den ‚Leitlinien zu den Anforderungen für Stoffe in Erzeugnissen‘, wie sie auf der Webseite der Europäischen Chemikalienagentur (ECHA) unter folgender URL publiziert sind: <https://echa.europa.eu/guidance-documents/guidance-on-reach>

Kompatible Teile



Auch serienmäßig | **AMPLIMITE 0.50 Series**



D-Sub-Abdeckkappen und
Kabelklemmen(31)



D-Sub-Abdeckungen(20)



D-Sub-Steckverbinder für die
Leiterplatte(191)



D-Sub-Steckverbinder mit
Schneidklemmkontakten(76)



D-Sub-Verriegelung und -Befestigung
(8)



Einsetz- und Entriegelungswerkzeuge
(1)

Kunden kauften auch diese Produkte



TE Teilnr.:5100147-1
Z-PACK/A RAF 110P



TE Teilnr.:1367073-2
20 POS SMT CONN, SFP, 30AU



TE Teilnr.:1367646-4
Heatsink clip Stamped and Form



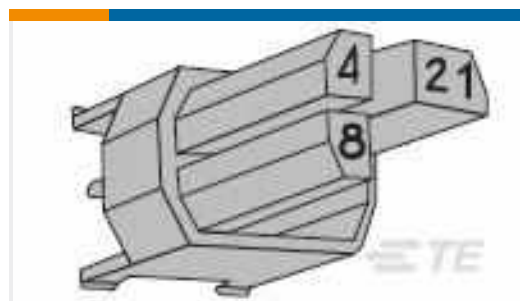
TE Teilnr.:1542618-2
XFP MSA SAN APPLICATION



TE Teilnr.:5-103361-1
03 MODII HDR SRRA SHRD LF



TE Teilnr.:2007198-2
SFP+ 1x1 Cage Assembly, Press-Fit



TE Teilnr.:100525-9
Z-PACK M.CODING KEY



TE Teilnr.:2201945-1
RECEPTACLE ASSEMBLY, 5 PAIR, 8
COLUMN



TE Teilnr.:6-6450860-5
MBXLE VERT RCPT ,2HDP+8S+2HDP

Dokumente



Produktzeichnungen

[50 50SR VRT RCPT,L,R,ACT PIN N](#)

Englisch

CAD-Dateien

[3D PDF](#)

Englisch

Kundenmodell

[ENG_CVM_5786556-5_O1.2d_dxf.zip](#)

Englisch

Kundenmodell

[ENG_CVM_5786556-5_O1.3d_igs.zip](#)

Englisch

Kundenmodell

[ENG_CVM_5786556-5_O1.3d_stp.zip](#)

Englisch

Indem Sie die CAD-Datei herunterladen stimmen Sie den [allgemeinen Verkaufsbedingungen](#) zu.

Datenblätter/ Katalogseiten

[AMPLIMITE Subminiature D Connectors - .050 Series Connector](#)

Englisch

[AMPLIMITE .050 Series D-sub Connectors QRG](#)

Englisch

Produktspezifikationen

[Anwendungsspezifikation](#)

Englisch

Freigabe Agentur

[UL](#)

Englisch