

Gehäuse ø 22

IP 66
 Leergehäuse, auszustatten mit:
 - beleuchtbaren oder nicht beleuchtbaren Frontelemente Seite 21 bis 45
 - speziellen Kontaktelementen für Gehäuse (Bodenbefestigung) Seite 62
 - Schildträgern und Einlegeschildern Seite 66
 Mit 2 vorgepressten Ausbruchstellen ISO - 1620
 Sonstige Leergehäuse (Formular Seite 90)

 Technische Daten (Seite 94)
 Vergleichstabelle (Seite 311)

► LEERGEHÄUSE

1 EINBAUSTELLE

Bestell-Nr.

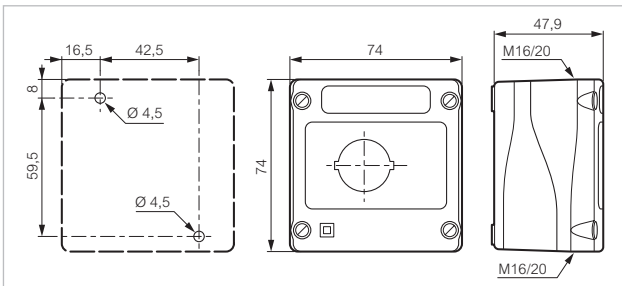


Schwarzes Unterteil

- Grauer Deckel
- Gelber Deckel

LBX0100
LBX0100J

LBX0100J



2 EINBAUSTELLEN

Bestell-Nr.

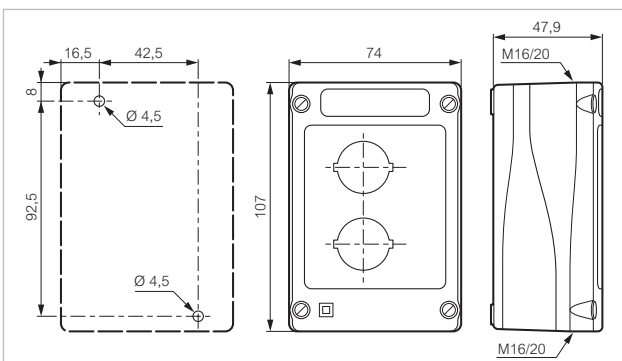


Schwarzes Unterteil

- Grauer Deckel
- Gelber Deckel

LBX0200
LBX0200J

LBX0200



Bestellnummern in Fettdruck: ab Lager erhältliche Produkte