

**Merkmale**

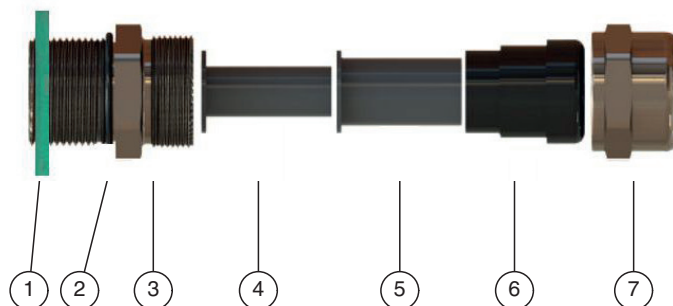
- Für Kabel ohne Armierung
- Messing vernickelt
- Gewinde M63
- Dichtung Chloropren
- Ex-db-, Ex-eb- und Ex-tb-zertifiziert
- Geeignet für den Einsatz in Zone 1, Zone 2, Zone 21 und Zone 22
- Geeignet für den Einsatz in Class I, Zone 1/2/22
- Geeignet für den Einsatz in Class I, Division 2 wenn installiert gemäß NEC501.10(B)(2)
- Schutzart IP66 / IP68, UL Typ 4X
- Verpackungseinheit: 1 Stück, Set mit Zubehör

**Aufbau****Technische Daten****Mechanische Daten**

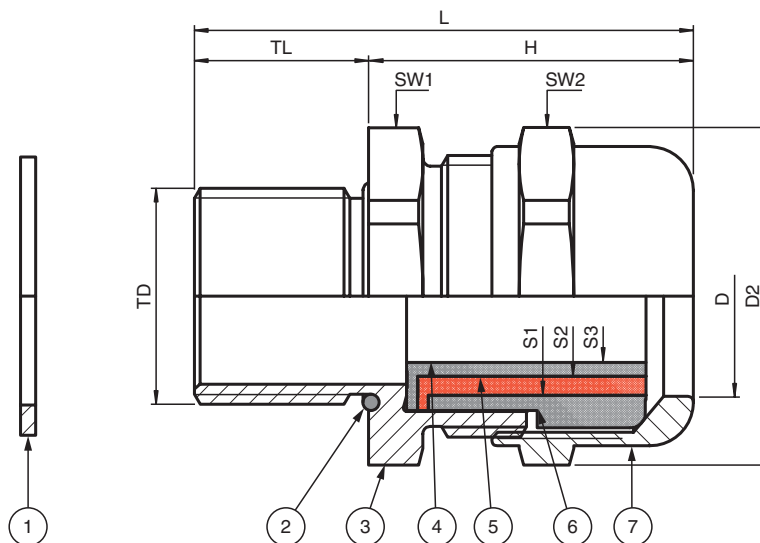
Kabeltyp	unarmierte Kabel
Klemmbereich (D)	46 ... 56 mm
Dichtungskombination S1	52 ... 56 mm
Dichtungskombination S1+S2	48 ... 52 mm
Dichtungskombination S1+S2+S3	46 ... 48 mm
Gewindetyp	Metrisch ISO, Steigung 1,5 mm
Gewindegröße (TD)	M63
Schutzart	IP66 / IP68 , UL Typ 4X
Material	
Finish	Eigenfarbe silber
Kabelverschraubung	Messing, vernickelt
Flachdichtung	Aramidfasern gebunden mit NBR
O-Ring	Chloropren
Dichtungseinsatz	Chloropren
Masse	
Einzelkomponente	ca. 716 g
Verpackungseinheit	ca. 891 g
Abmessungen	
Eckmaß (D2)	89 mm
Durchmesser Durchgangsbohrung (DT)	63 ... 63,3 mm
Länge außerhalb Gehäuse (H)	54 mm
Schlüsselweite (SW1)	75 mm
Schlüsselweite (SW2)	80 mm
Gewindelänge (TL)	18 mm
Gesamtlänge (L)	72 mm
Anzugsdrehmoment	

Anzugsmoment an Gehäuse (SW1)	25 Nm
Anzugsmoment 2 mit Dichtung S1 (SW2)	120 Nm
Anzugsmoment 2 mit Dichtungen S1+S2 (SW2)	125 Nm
Anzugsmoment 2 mit Dichtungen S1+S2+S3 (SW2)	130 Nm
<b>Umgebungsbedingungen</b>	
Umgebungstemperatur	-40 ... 80 °C (-40 ... 176 °F) Flachdichtung -40 ... 80 °C (-40 ... 176 °F)
<b>Daten für den Einsatz in Verbindung mit explosionsgefährdeten Bereichen</b>	
EU-Baumusterprüfbescheinigung	IMQ 14 ATEX 012X*
Kennzeichnung	⊕ II 2 GD Ex db IIC Gb Ex eb IIC Gb Ex tb IIIC Db
<b>Internationale Zulassungen</b>	
UL-Zulassung	
cULus	E490324 geprüft gemäß UL 514B E490962 geprüft gemäß UL 2225
CSA-Zulassung	CSA 60079-7 , CSA 60079-31
IECEX-Zulassung	IECEX IMQ 14.0004X
EAC-Zulassung	TC RU C-TR.GB05.B.00918
<b>Konformität</b>	
Schutzart	EN 60529
<b>Allgemeine Informationen</b>	
Liefermenge	1
Lieferumfang	Kabelverschraubung Flachdichtung Gegenmutter Erdungslasche Schutzhülle PVC Kurzanleitung
Ergänzende Informationen	Beachten Sie, soweit zutreffend, die EG-Baumusterprüfbescheinigungen, Konformitätsaussagen, Konformitätserklärungen, Konformitätsbescheinigungen und Betriebsanleitungen. Diese Informationen finden Sie unter <a href="http://www.pepperl-fuchs.com">www.pepperl-fuchs.com</a> .
<b>Zubehör</b>	
Verschlussstopfen	BP.NA.M63-M75S.PA

## Komponenten



## Abmessungen



## Legende

1	Flachdichtung (Zubehör)
2	O-Ring
3	Verschraubungskörper Basis
4	Dichtungseinsatz S3
5	Dichtungseinsatz S2
6	Dichtungseinsatz S1
7	Hutmutter
D	Klemmbereich, Durchmesser Kabelmantel
D2	Eckmaß
H	Länge außerhalb Gehäuse
L	Gesamtlänge
S*	Klemmbereich, Kombinationen der Dichtungseinsätze
SW*	Schlüsselweite
TD	Gewindegröße
TL	Gewindelänge