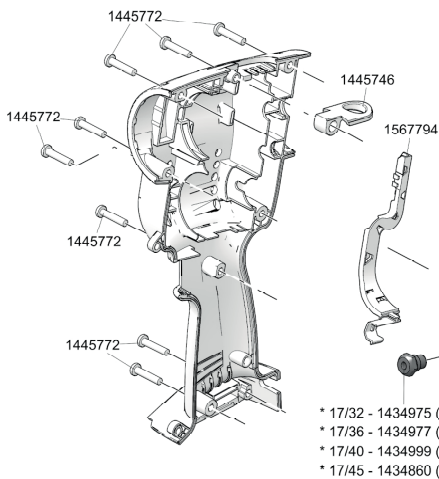
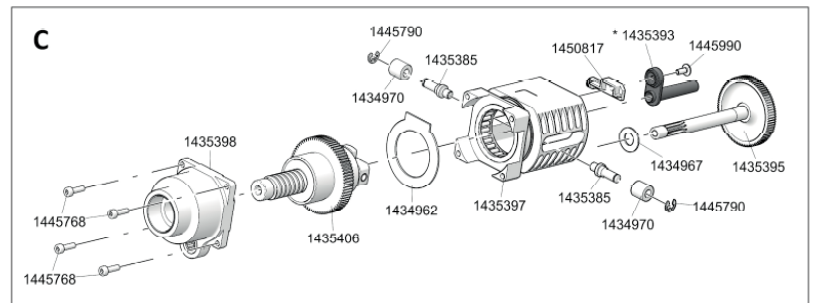
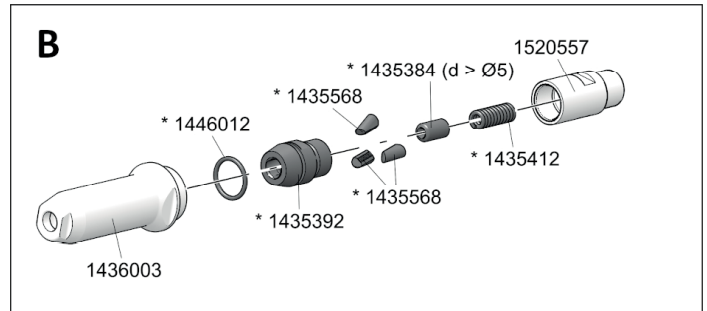
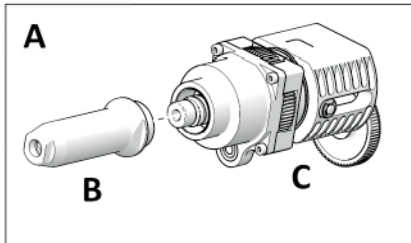
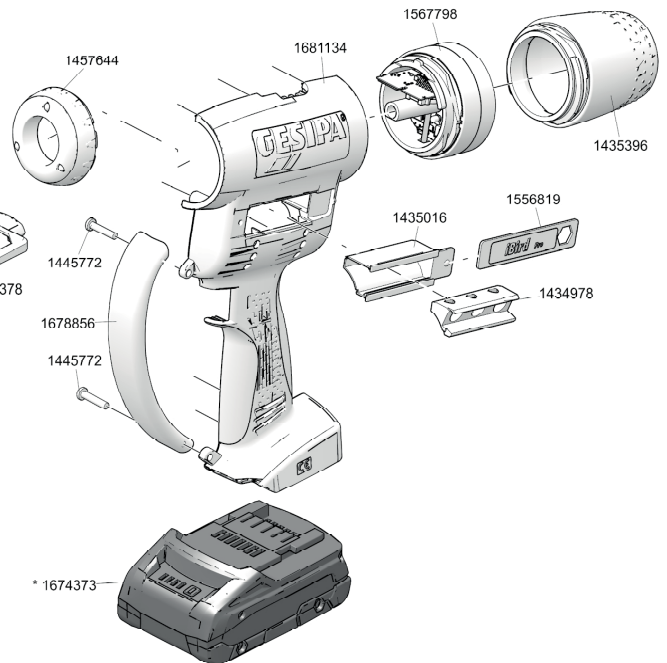
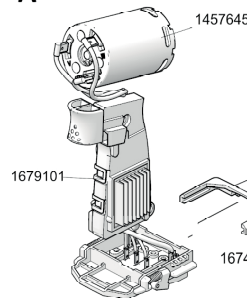
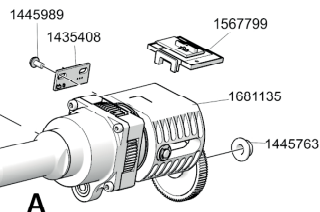
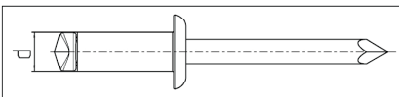
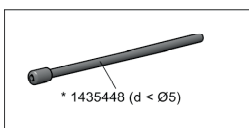


# AKKU-BLINDNIET-SETZGERÄTE

## iBird® Pro mit neuer CAS-Technologie - ab Mai 2021




- \* 17/32 - 1434975 (d < Ø5)
- \* 17/36 - 1434977 (d > Ø5)
- \* 17/40 - 1434999 (d > Ø5)
- \* 17/45 - 1434860 (d > Ø5)




\* Verschleißteile

# AKKU-BLINDNIET-SETZGERÄTE

## **iBird® Pro mit neuer CAS-Technologie - ab Mai 2021**

No.	
143 4860*	Mundstück 17/45
143 4962	Scheibe
143 4967	Scheibe
143 4970	Sinterring
143 4975*	Mundstück 17/32
143 4977*	Mundstück 17/36
143 4978	Magazineinsatz
143 4999*	Mundstück 17/40
143 5016	Mundstückmagazin
143 5384*	Druckbuchse (für BN > Ø 5)
143 5385	Stift
143 5392*	Futtergehäuse
143 5393*	Kanalrohr
143 5395	Ritzelwelle Pro Gold Edition
143 5396	Auffangbehälter komplett
143 5397	Lagerkäfig komplett
143 5398	Lager komplett
143 5406	Kugelgewindetrieb
143 5408	Platine
143 5412*	Feder
143 5448*	Druckbuchse (für BN < Ø 5)
143 5568*	Futterbacken (3-teilig)
143 6003	Stahlhülse
144 5746	Aufhänger Pro Gold Edition
144 5763	Sinterbuchse
144 5768	Schraube
144 5772	Schraube lang
144 5790	Sicherungsscheibe

No.	
144 5989	Schraube
144 5990	Schraube
144 6012*	O-Ring
145 0817	Magnethalter komplett
145 7644	Beleuchtung komplett
145 7645	Motor komplett Pro Gold Edition
152 0557	Zwischenstück
155 6819	Schlüssel iBird® Pro komplett
156 7794	Kabelkanal
156 7798**	iBird Modul
156 7799	NFC Modul
167 4373*	Akkupack 2,0 Ah
167 4378	Arretierschieber
167 8856	Bügel
167 9101	E-Steuerung
168 1134	Gehäuse
168 1135	Antriebseinheit

**\* Verschleißteile**

\*\* Austausch nur durch GESIPA® möglich

