

# Einschraubwiderstandsthermometer mit Anschlusskopf Form B

- für Temperaturen von -50 bis +600 °C
- mit auswechselbarem Messeinsatz
- als Einfach- und Doppelwiderstandsthermometer
- Anschlusskopf Form B, BUZ, BUZH, BBK, AB7 und KGI-1
- mit Messumformer lieferbar

## Kurzbeschreibung

Einschraubwiderstandsthermometer werden bevorzugt für Temperaturmessungen in flüssigen und gasförmigen Medien eingesetzt. Die zuverlässige Dichtheit dieser Einbauform bei Unter- als auch bei Überdruck ist ein wichtiges Auswahlkriterium. Einsatzgebiete sind unter anderem in der Klima- und Kältetechnik sowie im Heizungs-, Ofen- und Apparatebau.

Der Anschlusskopf ist für Temperaturen bis +100 °C geeignet. Neben dem Standardanschlusskopf Form B sind auch die Bauformen BUZ, BUZH, BBK, AB7 und KGI-1 lieferbar.

Als Messeinsatz wird serienmäßig ein Pt100-Temperatursensor nach DIN EN 60751:2009 / IEC 60751:2008 (Temperaturkoeffizient  $\alpha = 3,850 \times 10^{-3} \text{ }^\circ\text{C}^{-1}$ ), Klasse B in Zweileiterschaltung verwendet, möglich sind auch Ausführungen mit Pt500 oder Pt1000. Der Anschluss ist wahlweise auch in Drei- und Vierleiterschaltung möglich. Als Option kann ein Messumformer in den Anschlusskopf integriert werden.



## Zulassungen und Prüfzeichen



**JUMO GmbH & Co. KG**

Hausadresse: Moritz-Juchheim-Straße 1, 36039 Fulda, Germany  
 Lieferadresse: Mackenrodtstraße 14, 36039 Fulda, Germany  
 Postadresse: 36035 Fulda, Germany

Telefon: +49 661 6003-722/724  
 Telefax: +49 661 6003-601/688  
 E-Mail: mail@jumo.net  
 Internet: www.jumo.net



## Technische Daten

Anschlusskopf	Form B DIN EN 50446, Alu-Druckguss, M20 × 1,5; IP65, Umgebungstemperatur -40 bis +100 °C Form BUZ, Alu-Druckguss, M20 × 1,5; IP65, Umgebungstemperatur -40 bis +100 °C Form BUZH, Alu-Druckguss, M20 × 1,5; IP65, Umgebungstemperatur -40 bis +100 °C Form BBK, Kunststoff, M20 × 1,5; IP54, Umgebungstemperatur -30 bis +130 °C Achtung: reduzierte Umgebungstemperatur beim Einsatz von Messumformern, Typenblätter 707010, 707030, 707050, 707060 und 707080
	Sofern es die Bauform erlaubt, werden für SIL- und PL-Anwendungen (Typenzusätze 658 bzw. 659) gelbe Anschlussköpfe verwendet. Ausnahmen bilden Fühler für den Einsatz in alkalischer Umgebung und Fühler, bei denen die LABS-Freiheit zwingend erforderlich ist.
Halsrohr	Edelstahl 1.4571, Länge 130 mm
Prozessanschluss	Gewinde, Edelstahl 1.4571
Schutzrohr	Edelstahl 1.4571, Ø 9 mm, Ø 11 mm, Ø 12 mm
Messeinsatz	austauschbar, Pt100-Temperatursensor, DIN EN 60751:2009 / IEC 60751:2008, Klasse B, Zweileiterschaltung
Ansprechzeiten	t <sub>0,9</sub> ca. 50 s, in Wasser 0,2 m/s, Ø 9 mm
Vibrationsfestigkeit	20 g (Spitze-Spitze) an der Spitze des Messeinsatzes
Messumformer	programmierbarer Messumformer, Typenblatt 707010
	analoger Messumformer, Typenblatt 707030
	programmierbarer Messumformer, Typenblatt 707050
	programmierbarer Zweikanalmessumformer mit HART/SIL, Typenblatt 707080
	programmierbarer Wtrans B Kopfmessumformer mit Funk-Messwertübertragung, Typenblatt 707060 (passende Wtrans-Empfänger nach Typenblatt 902931)
Zubehör	Schutzhülse, Typenblatt 909710

**JUMO GmbH & Co. KG**

Hausadresse: Moritz-Juchheim-Straße 1, 36039 Fulda, Germany  
 Lieferadresse: Mackenrodtstraße 14, 36039 Fulda, Germany  
 Postadresse: 36035 Fulda, Germany

Telefon: +49 661 6003-722/724  
 Telefax: +49 661 6003-601/688  
 E-Mail: mail@jumo.net  
 Internet: www.jumo.net



## Funktionale Sicherheit

Mit diesem Produkt bietet JUMO viele unterschiedliche Möglichkeiten im Sinne der funktionalen Sicherheit, eine komplette oder teilweise zertifizierte Lösung zu realisieren.

Für eine Beratung im Hinblick auf Safety Integrity Level (SIL) oder Performance Level (PL) erreichen Sie uns unter [sil@jumo.net](mailto:sil@jumo.net) zur Vereinbarung eines persönlichen Gesprächstermins.

Ebenso sind für diesen Artikel die sicherheitstechnischen Daten (MTBF-, MTTFD- und FIT-Werte) auf Abruf unter [sensors@jumo.net](mailto:sensors@jumo.net) verfügbar.

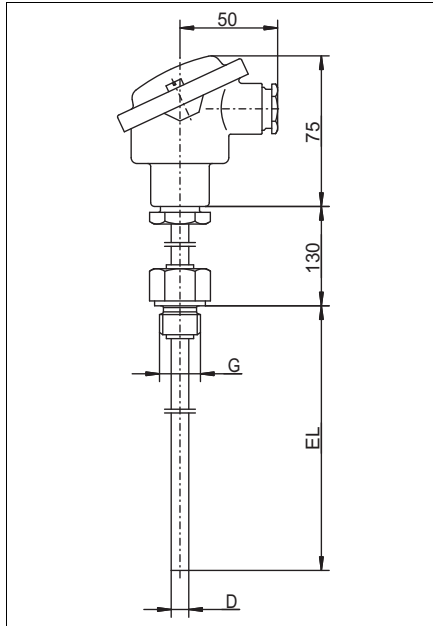


## Zulassungen und Prüfzeichen

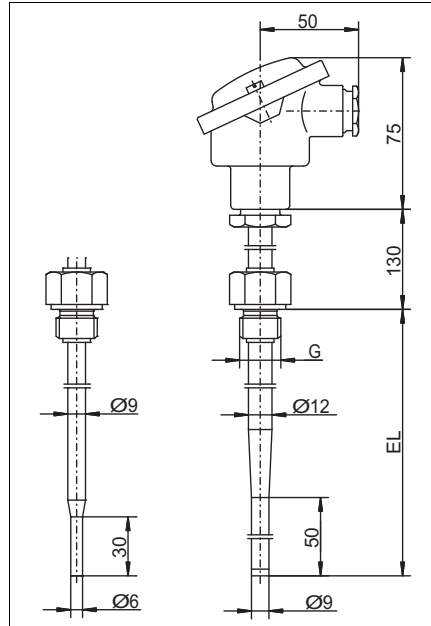
SIL Prüfstelle Zertifikat/Prüf-Nr. Prüfgrundlage gilt für	TÜV SÜD Z10 17 05 01028 001 IEC 61508-1(ed.2) IEC 61508-2(ed.2) IEC 61508-3(ed.2) IEC 61508-4(ed.2) in Verbindung mit Zweikanalmessumformer JUMO dTRANS T07 B SIL (Typ 707081)
SIL QUALIFIED Prüfstelle Zertifikat/Prüf-Nr. Prüfgrundlage gilt für	- - - Typenzusätze 658 bzw. 659 in Verbindung mit Herstellererklärung
PL QUALIFIED Prüfstelle Zertifikat/Prüf-Nr. Prüfgrundlage gilt für	- - - Typenzusätze 658 bzw. 659 in Verbindung mit Herstellererklärung

# Abmessungen

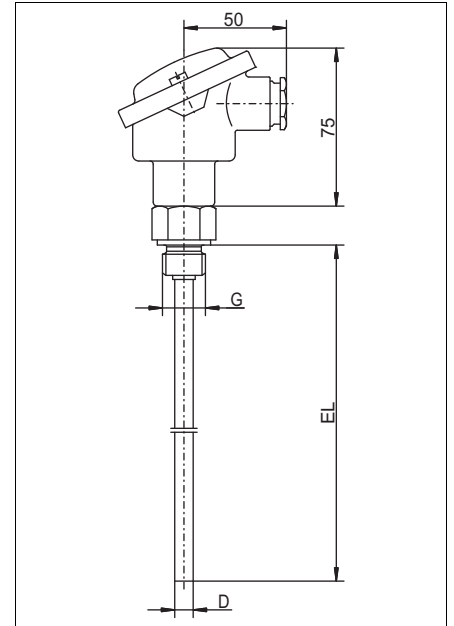
## Abmessungen Widerstandsthermometer



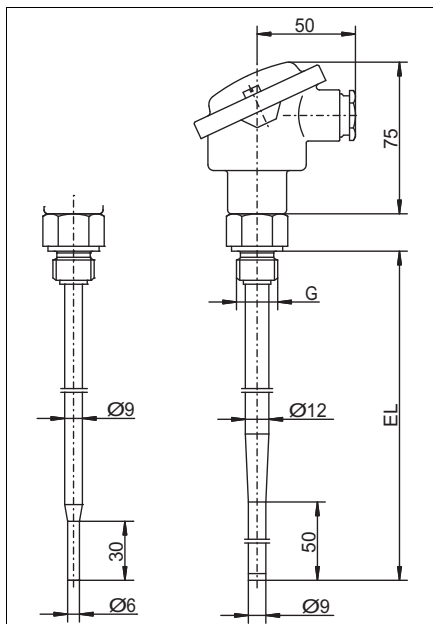
**Grundtyp 902020/10**



**Grundtyp 902020/11**



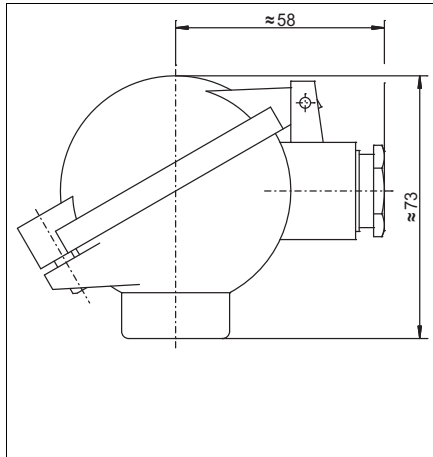
**Grundtyp 902020/20**



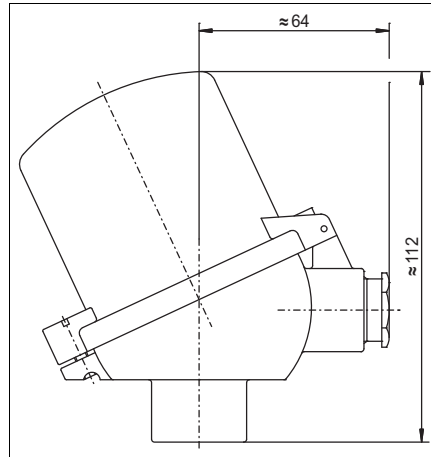
**Grundtyp 902020/21**

Sofern es die Bauform erlaubt, werden für SIL- und PL-Anwendungen (Typenzusätze 658 bzw. 659) gelbe Anschlussköpfe verwendet. Ausnahmen bilden Fühler für den Einsatz in alkalischer Umgebung und Fühler, bei denen die LABS-Freiheit zwingend erforderlich ist.

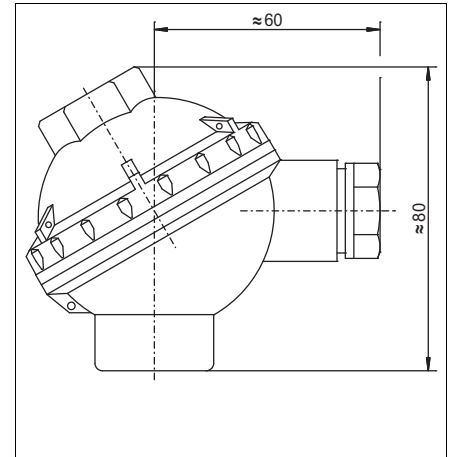
## Abmessungen Anschlussköpfe



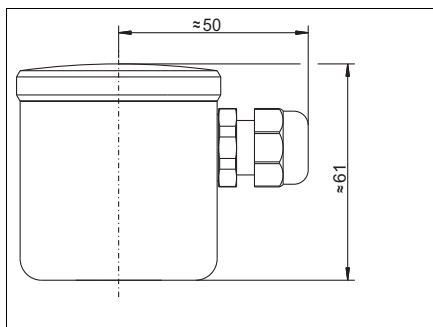
**Anschlusskopf Form BUZ**  
 Typenzusatz 320



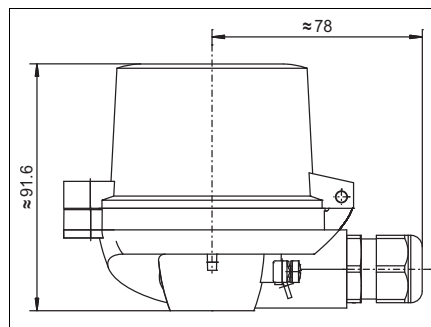
**Anschlusskopf Form BUZH**  
 Typenzusatz 321



**Anschlusskopf Form BBK**  
 Typenzusatz 322



**Anschlusskopf Form KGI-1**  
 Typenzusatz 326



**Anschlusskopf Form AB7**  
 Typenzusatz 924

## Wtrans B – Kopfmessumformer mit Funk-Messwertübertragung

Der Kopfmessumformer Wtrans B mit Funk-Messwertübertragung (Typenblatt 707060) wird in Verbindung mit einem Wtrans-Empfänger (Typenblatt 902931) zur stationären oder mobilen Erfassung von Temperaturen mit Widerstandsthermometern oder Thermoelementen eingesetzt.

Die Messwerte werden drahtlos an den Empfänger des Wtrans-Messsystems übertragen. Am Empfänger werden die Messwerte angezeigt und stehen in digitaler Form an der RS485-Schnittstelle sowie als analoge Ausgänge zur Verfügung. Wahlweise können mit zwei Relaisausgängen verschiedene Alarme signalisiert werden.

Dieser für den industriellen Einsatz bestimmte Kopfmessumformer besteht aus dem Messumformer mit integrierter Sendeeinheit und einem Antennen-Batterie-Gehäuse. Der Messumformer ist für die Montage in Anschlussköpfen der Form B ausgelegt und arbeitet in einem Umgebungstemperaturbereich von -30 bis +85 °C.

Die Funkfrequenz des Wtrans-Messsystems beträgt 868,4 MHz. Diese Frequenz ist weitgehend unempfindlich gegenüber externen Störeinflüssen und erlaubt eine Übertragung auch in rauer Industrieumgebung. Wird empfangenseitig die Antennen-Wandhalterung mit der 3 m langen Antennenleitung verwendet, beträgt die Reichweite im Freifeld 300 m.

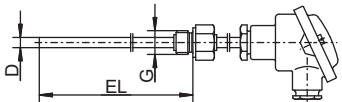
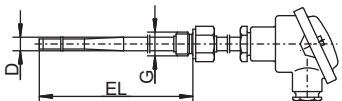
Für die Spannungsversorgung des Kopfmessumformers wird eine Lithium-Batterie 3,6 V, 2,2 Ah (Baugröße AA) verwendet.

Zur einfachen Konfiguration und Parametrierung des Kopfmessumformers und Wtrans-Empfängers am PC steht als Zubehör ein Setup-Programm zur Verfügung. Optional kann mit der OnLineChart-Funktion eine Messwertaufzeichnung am PC erfolgen.



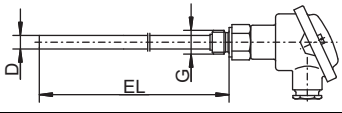
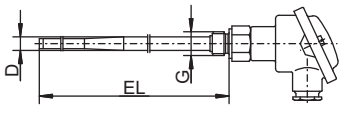


## Bestellangaben

		<b>(1) Grundtyp</b>	
	902020/10	Einschraubwiderstandsthermometer mit Halsrohr, durchgehendes Schutzrohr	
	902020/11	Einschraubwiderstandsthermometer mit Halsrohr, abgesetztes Schutzrohr, Einbaulänge (EL) max. 700 mm	
		<b>(2) Einsatztemperatur (weitere Ausführungen auf Anfrage)</b>	
x x	386	-50 bis +260 °C	
x x	402	-50 bis +400 °C (Standard)	
x x	415	-50 bis +600 °C	
		<b>(3) Messeinsatz (weitere Ausführungen auf Anfrage)</b>	
x x	1001	1× Pt100 in Dreileiterschaltung	
x x	1003	1× Pt100 in Zweileiterschaltung	
x x	1011	1× Pt100 in Vierleiterschaltung	
x x	2001	2× Pt100 in Dreileiterschaltung	
x x	2003	2× Pt100 in Zweileiterschaltung	
		<b>(4) Toleranzklasse nach DIN EN 60751:2009 / IEC 60751:2008 (weitere Ausführungen auf Anfrage)</b>	
x x	1	Klasse B (Standard) (-50 bis +500 °C)	
x x	2	Klasse A (-30 bis +300 °C)	
		<b>(5) Schutzrohrdurchmesser D</b>	
x	9	Ø 9 mm	
	x 9	Ø 9 mm auf Ø 6 mm abgesetzt	
x	11	Ø 11 mm	
	x 12	Ø 12 mm auf Ø 9 mm abgesetzt	
		<b>(6) Einbaulänge EL in mm (EL bis 1000 mm)</b>	
x x	...	Angabe im Klartext	
		<b>(7) Prozessanschluss (weitere Ausführungen auf Anfrage)</b>	
x x	104	Verschraubung G 1/2	
x x	105	Verschraubung G 3/4	
x x	106	Verschraubung G 1	
		<b>(8) Typenzusätze</b>	
x x	000	ohne	
x x	306	Halsrohr 70 mm (anstatt 130 mm)	
x x	320	Anschlusskopf Form BUZ	
x x	321	Anschlusskopf Form BUZH	
x x	322	Anschlusskopf Form BBK	
x x	326	Anschlusskopf Form KGI-1	
x x	424	Anschlusskopf mit M12-Maschinenstecker (nur wählbar bei Messeinsätzen mit max. 4 Leitern, z. B. 1003, 1011 oder 2003)	
x x	924	Anschlusskopf Form AB7 mit LC-Aufsteckdisplay (nur in Verbindung mit Typenzusatz 866 oder 867)	
x x	925	Anschlusskopf Form BUZH mit LC-Aufsteckdisplay (nur in Verbindung mit Typenzusatz 866 oder 867)	
x x	330	1× analoger Messumformer (Typ 707031 nach Typenblatt 707030), Ausgang 4 bis 20 mA, (nur bei Messeinsatz 1× Pt100 in Zwei- oder Dreileiterschaltung, nicht in Verbindung mit Typenzusätzen 658 bzw. 659)	
x x	331	1× programmierbarer Messumformer (Typ 707014 nach Typenblatt 707010), Ausgang 4 bis 20 mA/ 20 bis 4 mA, (nur bei Messeinsatz 1× Pt100, nicht in Verbindung mit Typenzusätzen 658 bzw. 659, passende Setup-Software Teile-Nr. 00605080)	
x x	333	1× analoger Messumformer (Typ 707033 nach Typenblatt 707030), Ausgang 0 bis 10 V, (nur bei Messeinsatz 1× Pt100 in Zwei- oder Dreileiterschaltung, nicht in Verbindung mit Typenzusätzen 658 bzw. 659)	





		<b>(1) Grundtyp</b>	
902020/20		Einschraubwiderstandsthermometer ohne Halsrohr, durchgehendes Schutzrohr	
902020/21		Einschraubwiderstandsthermometer ohne Halsrohr, abgesetztes Schutzrohr, Einbaulänge (EL) max. 700 mm	
		<b>(2) Einsatztemperatur (weitere Ausführungen auf Anfrage)</b>	
x x	386	-50 bis +260 °C	
x x	402	-50 bis +400 °C (Standard)	
x x	415	-50 bis +600 °C	
		<b>(3) Messeinsatz (weitere Ausführungen auf Anfrage)</b>	
x x	1001	1× Pt100 in Dreileiterschaltung	
x x	1003	1× Pt100 in Zweileiterschaltung	
x x	1011	1× Pt100 in Vierleiterschaltung	
x x	2001	2× Pt100 in Dreileiterschaltung	
x x	2003	2× Pt100 in Zweileiterschaltung	
		<b>(4) Toleranzklasse nach DIN EN 60751:2009 / IEC 60751:2008 (weitere Ausführungen auf Anfrage)</b>	
x x	1	Klasse B (Standard) (-50 bis +500 °C)	
x x	2	Klasse A (-30 bis +300 °C)	
		<b>(5) Schutzrohrdurchmesser D</b>	
x	9	Ø 9 mm	
x	9	Ø 9 mm auf Ø 6 mm abgesetzt	
x	11	Ø 11 mm	
x	12	Ø 12 mm auf Ø 9 mm abgesetzt	
		<b>(6) Einbaulänge EL in mm (EL bis 1000 mm)</b>	
x x	...	Angabe im Klartext	
		<b>(7) Prozessanschluss (weitere Ausführungen auf Anfrage)</b>	
x x	104	Verschraubung G 1/2	
x x	105	Verschraubung G 3/4	
x x	106	Verschraubung G 1	
		<b>(8) Typenzusätze</b>	
x x	000	ohne	
x x	320	Anschlusskopf Form BUZ	
x x	321	Anschlusskopf Form BUZH	
x x	322	Anschlusskopf Form BBK	
x x	326	Anschlusskopf Form KGI-1	
x x	424	Anschlusskopf mit M12-Maschinenstecker (nur wählbar bei Messeinsätzen mit max. 4 Leitern, z. B. 1003, 1011 oder 2003)	
x x	924	Anschlusskopf Form AB7 mit LC-Aufsteckdisplay (nur in Verbindung mit Typenzusatz 866 oder 867)	
x x	925	Anschlusskopf Form BUZH mit LC-Aufsteckdisplay (nur in Verbindung mit Typenzusatz 866 oder 867)	
x x	330	1× analoger Messumformer (Typ 707031 nach Typenblatt 707030), Ausgang 4 bis 20 mA, (nur bei Messeinsatz 1× Pt100 in Zwei- oder Dreileiterschaltung, nicht in Verbindung mit Typenzusätzen 658 bzw. 659)	
x x	331	1× programmierbarer Messumformer (Typ 707014 nach Typenblatt 707010), Ausgang 4 bis 20 mA/ 20 bis 4 mA, (nur bei Messeinsatz 1× Pt100, nicht in Verbindung mit Typenzusätzen 658 bzw. 659, passende Setup-Software Teile-Nr. 00605080)	
x x	333	1× analoger Messumformer (Typ 707033 nach Typenblatt 707030), Ausgang 0 bis 10 V, (nur bei Messeinsatz 1× Pt100 in Zwei- oder Dreileiterschaltung, nicht in Verbindung mit Typenzusätzen 658 bzw. 659)	
x x	334	2× analoge Messumformer (Typ 707031 nach Typenblatt 707030), Ausgang 4 bis 20 mA, (nur bei Messeinsatz 2× Pt100 in Zwei- oder Dreileiterschaltung und mit Typenzusatz 321, nicht in Verbindung mit Typenzusätzen 658 bzw. 659)	



**JUMO GmbH & Co. KG**

Hausadresse: Moritz-Juchheim-Straße 1, 36039 Fulda, Germany  
 Lieferadresse: Mackenrodtstraße 14, 36039 Fulda, Germany  
 Postadresse: 36035 Fulda, Germany

Telefon: +49 661 6003-722/724  
 Telefax: +49 661 6003-601/688  
 E-Mail: mail@jumo.net  
 Internet: www.jumo.net



x	x	335	2× programmierbare Messumformer (Typ 707014 nach Typenblatt 707010), Ausgang 4 bis 20 mA/20 bis 4 mA, (nur bei Messeinsatz 2× Pt100 und mit Typenzusatz 321, nicht in Verbindung mit Typenzusätzen 658 bzw. 659, passende Setup-Software Teile-Nr. 00605080)
x	x	337	2× analoge Messumformer (Typ 707033 nach Typenblatt 707030), Ausgang 0 bis 10 V, (nur bei Messeinsatz 2× Pt100 in Zwei- oder Dreileiterschaltung und mit Typenzusatz 321, nicht in Verbindung mit Typenzusätzen 658 bzw. 659)
x	x	550	1× programmierbarer Messumformer (Typ 707050 nach Typenblatt 707050), Ausgang 4 bis 20 mA/20 bis 4 mA (USB), (nur bei Messeinsatz 1× Pt100, nicht in Verbindung mit Typenzusätzen 658 bzw. 659, passende Setup-Software Teile-Nr. 00574959)
x	x	551	2× programmierbare Messumformer (Typ 707050 nach Typenblatt 707050), Ausgang 4 bis 20 mA/20 bis 4 mA (USB), (nur bei Messeinsatz 2× Pt100 und mit Typenzusatz 321, nicht in Verbindung mit Typenzusätzen 658 bzw. 659, passende Setup-Software Teile-Nr. 00574959)
x	x	859	1× programmierbarer Kopfmessumformer Wtrans B mit Funk-Messwertübertragung (Typ 707060 nach Typenblatt 707060), (nicht in Verbindung mit Typenzusätzen 658 bzw. 659, passende Setup-Software Teile-Nr. 00488887)
x	x	866	1× programmierbarer Zweikanalmessumformer mit HART (Typ 707080 nach Typenblatt 707080), Ausgang 4 bis 20 mA, (nicht in Verbindung mit Typenzusätzen 658 bzw. 659, passende Software kostenlos verfügbar – Device Type Manager (DTM) für PACTware)
x	x	867	1× programmierbarer Zweikanalmessumformer mit HART/SIL (Typ 707081 nach Typenblatt 707080), Ausgang 4 bis 20 mA, (nicht in Verbindung mit Typenzusätzen 658 bzw. 659, passende Software kostenlos verfügbar – Device Type Manager (DTM) für PACTware)
x	x	658	SIL- und PL-tauglich (nur in Verbindung mit JUMO-SIL-zertifizierten Sicherheitstemperaturbegrenzern und -wächtern nach Typenblatt 701150, nicht in Verbindung mit Typenzusätzen 330, 331, 333, 334, 335, 337, 550, 551, 859, 866 und 867)
x	x	659	SIL- und PL-tauglich (nur in Verbindung mit Temperaturmessumformer dTRANS T06 nach Typenblatt 707071, nicht in Verbindung mit Typenzusätzen 330, 331, 333, 334, 335, 337, 550, 551, 859, 866 und 867)

**Hinweis:** Bei Typenzusatz Messumformer bitte Messbereich und ggf. Ausgangssignal im Klartext angeben.

<b>Bestellschlüssel</b>	(1)	(2)	(3)	(4)	(5)	(6)	(7)	(8)	, ... <sup>a</sup>
<b>Bestellbeispiel</b>	902020/20	- 402	- 1003	- 1	- 9	- 250	- 104	/ 000	

<sup>a</sup> Typenzusätze nacheinander aufführen und durch Komma trennen.

## Lagerausführungen

Bestellschlüssel	Teile-Nr.
902020/10-402-1003-1-9-160-104/000	00055562
902020/10-402-1003-1-9-250-104/000	00055563
902020/10-402-1003-1-9-400-104/000	00055564
902020/10-402-2003-1-9-160-104/000	00055565
902020/10-402-2003-1-9-250-104/000	00055566
902020/10-402-2003-1-9-400-104/000	00055567
902020/10-402-1001-1-9-160-104/330 (0 bis 100 °C)	00054616
902020/10-402-1001-1-9-160-104/330 (0 bis 200 °C)	00087522
902020/10-402-1001-1-9-250-104/330 (0 bis 200 °C)	00087527
902020/10-402-1001-1-9-400-104/331 (0 bis 100 °C)	00335111



## Zubehör

### Zubehör für programmierbaren Zweidrahtmessumformer, Typ 707010

Bezeichnung	Teile-Nr.
PC-Interface mit Umsetzer USB/TTL	00456352
Sonderprogrammierung (Standardmessbereich 0 bis 100 °C)	-
Setup-Programm auf CD-ROM, mehrsprachig	00605080

### Zubehör für programmierbaren Zweidrahtmessumformer, Typ 707050

Bezeichnung	Teile-Nr.
Setup-Programm auf CD-ROM, mehrsprachig	00574959
USB-Kabel, USB-Stecker Typ A auf USB-Stecker Typ Mini B, Länge 3 m	00506252

### Zubehör für programmierbaren Wtrans B Kopfmessumformer mit Funk-Messwertübertragung, Typ 707060

Bezeichnung	Teile-Nr.
Lithium-Batterie 3,6 V, 2,2 Ah (Baugröße AA)	00547559
PC-Interface mit Umsetzer USB/TTL-Umsetzer	00456352
Setup-Programm auf CD-ROM, mehrsprachig	00488887
Setup-Programm inkl. OnlineChart auf CD-ROM, mehrsprachig	00549067
Freischaltung OnlineChart	00549188

### Zubehör für programmierbaren Zweikanalmessumformer mit HART, Typ 707080 bzw. programmierbaren Zweikanalmessumformer mit HART/SIL, Typ 707081

Bezeichnung	Teile-Nr.
HART-Modem USB	00443447
JUMO dTRANS T07 B 707080 – Software-Programm Device Type Manager (DTM)	00687789

## Markenrechtliche Hinweise

- HART® ist ein eingetragenes Markenzeichen der FieldComm Group Inc., Austin, TX 78759, US.