

# EVN 15



## Kurzinformation

Axialer Fensterventilator für Entlüftung, Kunststoff-Flügelrad

## Einsatzbeispiele

Gaststätte, Ausstellungsraum, Baucontainer, Hörsaal, Kindergarten

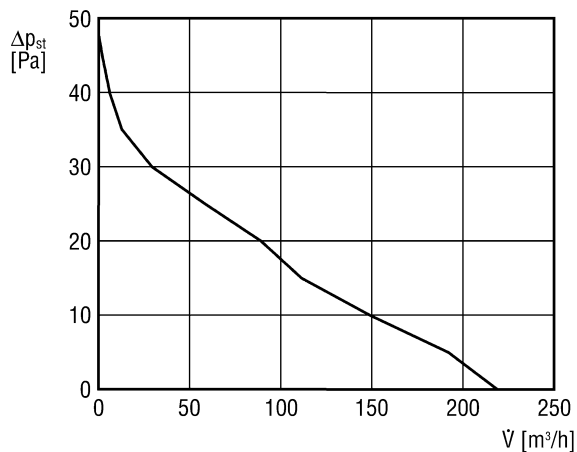
Artikelnummer 0080.0853

## Technische Daten

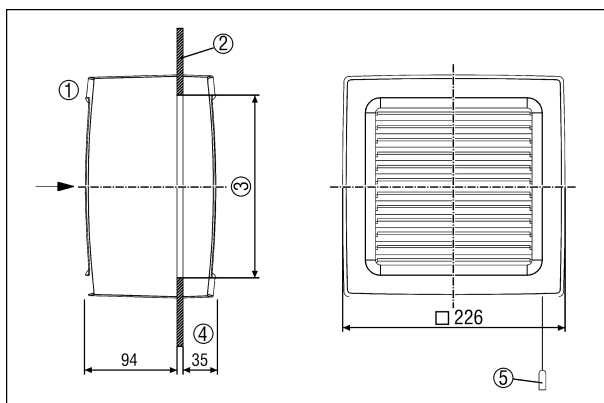
Fördervolumen	240 m³/h
Drehzahl	1.550 1/min
Luftrichtung	Entlüftung
Reversierbarkeit	–
Spannungsart	Wechselstrom
Bemessungsspannung	230 V
Netzfrequenz	50 Hz
Nennleistung	25 W
I <sub>Max</sub>	0,15 A
Schutzart	IP 24
Netzzuleitung	3 / 1,5 mm²
Einbauort	Fenster / Wand
Einbauart	Aufputz
Material	Kunststoff
Farbe	verkehrsweiß, ähnlich RAL 9016
Gewicht	1,6 kg
Klappenart	selbst. öffnend/schließend
Nennweite	150 mm
Fördermitteltemperatur bei I <sub>Max</sub>	40 °C
Schalldruckpegel	41 dB(A)
Sortiment	C
EAN	4012799808534

# EVN 15

## Kennlinie



## Maßzeichnung [mm]



- ① Innen
- ② Fenster
- ③ Scheibenausschnitt: Minstdurchmesser 184 mm, Maximaldurchmesser 195 mm
- ④ Bei geöffneten Lamellen 15 mm mehr
- ⑤ Zugschnur nur bei EVN 15 P