

Schaltelement, 1S, mit Sicherheitsfeder, Flachsteckanschluss



<b>Produkt-Markename</b>	SIRIUS
<b>Produkt-Bezeichnung</b>	Schaltelement
<b>Produkttyp-Bezeichnung</b>	3SB2
<b>Schaltelement/ Lampenfassung</b>	
<b>Anzahl der Lampenfassungen</b>	0
<b>Allgemeine technische Daten</b>	
<b>Produktfunktion</b>	
• Zwangsöffnung	Nein
<b>Eignung zur Integration</b>	Druck- / Wahltaster
<b>Spannungsart</b>	
• der Betriebsspannung	AC/DC
<b>Schutzart IP</b>	
• des Gehäuses	IP40
• der Anschlussklemme	IP00
<b>Schwingfestigkeit</b>	
• gemäß IEC 60068-2-6	20 ... 200 Hz: 5g
<b>Referenzkennzeichen gemäß IEC 81346-2:2009</b>	S
<b>Betriebsspannung</b>	

- bei AC
  - bei 50 Hz Bemessungswert 5 ... 230 V
  - bei 60 Hz Bemessungswert 5 ... 230 V
- bei DC
  - Bemessungswert 5 ... 230 V

#### Hilfsstromkreis

<b>Anzahl der Öffner für Hilfskontakte</b>	1
<b>Anzahl der Schließer für Hilfskontakte</b>	0
<b>Anzahl der Wechsler</b>	
• für Hilfskontakte	0
<b>Betriebsstrom bei AC-12</b>	
• bei 24 V Bemessungswert	10 A
• bei 60 V Bemessungswert	10 A
• bei 110 V Bemessungswert	10 A
• bei 230 V Bemessungswert	10 A
<b>Betriebsstrom bei AC-15</b>	
• bei 24 V Bemessungswert	4 A
• bei 110 V Bemessungswert	4 A
• bei 230 V Bemessungswert	4 A
<b>Betriebsstrom bei DC-12</b>	
• bei 24 V Bemessungswert	6 A
• bei 60 V Bemessungswert	5 A
• bei 110 V Bemessungswert	2,5 A
• bei 230 V Bemessungswert	1 A
<b>Betriebsstrom bei DC-13</b>	
• bei 24 V Bemessungswert	3 A
• bei 60 V Bemessungswert	1,2 A
• bei 110 V Bemessungswert	0,7 A
• bei 230 V Bemessungswert	0,3 A

#### Anschlüsse/ Klemmen

<b>Ausführung des elektrischen Anschlusses</b>	Flachsteckanschluss
--	---------------------

#### Einbau/ Befestigung/ Abmessungen

<b>Befestigungsart</b>	aufsteckbar
<b>Höhe</b>	19 mm
<b>Breite</b>	8 mm
<b>Tiefe</b>	31 mm

#### Approbationen/ Zertifikate

allgemeine Produktzulassung	Konformitätserklärung
-----------------------------	-----------------------



[KC](#)



Konformitätserklärung	Sonstige
-----------------------	----------

[Sonstige](#)

[Bestätigungen](#)

## Weitere Informationen

**Information- and Downloadcenter (Kataloge, Broschüren,...)**

<https://www.siemens.de/ic10>

**Industry Mall (Online-Bestellsystem)**

<https://mall.industry.siemens.com/mall/de/de/Catalog/product?mfb=3SB2404-0D>

**CAX-Online-Generator**

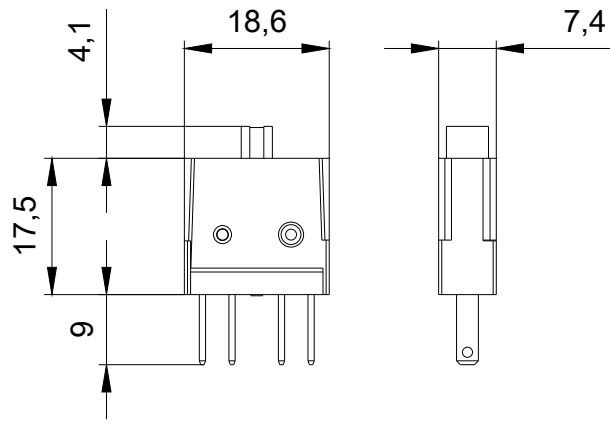
<http://support.automation.siemens.com/WW/CAXorder/default.aspx?lang=de&mfb=3SB2404-0D>

**Service&Support (Handbücher, Betriebsanleitungen, Zertifikate, Kennlinien, FAQs,...)**

<https://support.industry.siemens.com/cs/ww/de/ps/3SB2404-0D>

**Bilddatenbank (Produktfotos, 2D-Maßzeichnungen, 3D-Modelle, Geräteschaltpläne, EPLAN Makros, ...)**

[http://www.automation.siemens.com/bilddb/cax\\_de.aspx?mfb=3SB2404-0D&lang=de](http://www.automation.siemens.com/bilddb/cax_de.aspx?mfb=3SB2404-0D&lang=de)



letzte Änderung:

04.11.2020