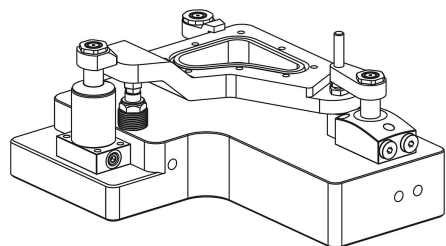
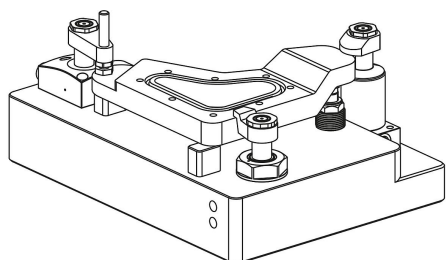


Bras de serrage pour vérin de bridage pivotant hydraulique, forme D

Description de l'article/illustrations du produit



Description

Description du produit :

Bras de serrage simples pour vérin de bridage pivotant K1864. Les différentes formes de bras de serrage permettent de réaliser différentes opérations de serrage. Le matériel de fixation est inclus avec les vérins de bridage pivotants.

Matière :

Acier.

Finition :

Bruni.

Nota :

Les indications concernant les supports de bras de serrage ainsi que la force de serrage effective en fonction de la pression de service doivent être observées individuellement pour chaque vérin de bridage pivotant.

Les diagrammes de force de serrage des vérins de bridage pivotants sont déterminants pour le dimensionnement des bras de serrage.

La pression de service indiquée ne doit pas être dépassée et doit être adaptée (si nécessaire).

Le mouvement de pivotement des bras de serrage doit pouvoir se faire sans entrave. Le serrage de la pièce à usiner ne peut être effectué que lorsque la course d'approche des vérins de bridage pivotants est terminée.

Les éléments de pression doivent être placés de manière à ce que le contact avec la pièce à usiner n'ait lieu qu'à l'issue du mouvement de pivotement.

Pour éviter que des couples ne soient transmis à la tige du piston, les bras de serrage doivent être maintenus lors du montage.

Éviter toute intervention dans la zone de pivotement. Il y a un risque de blessure : les mains ou d'autres parties du corps peuvent être écrasées.

Respecter les consignes de sécurité.

Données techniques :

- Pression de service max. forme A et B : 200 bar.
- Pression de service max. forme C : 500 bar.
- Pression de service max. forme D : 300 bar.

Montage :

Lors du montage ou du démontage des bras de serrage, il convient de veiller à ce qu'aucun couple ne soit transmis à la tige du piston du vérin de bridage pivotant. Cela peut être évité en maintenant le bras de serrage contre la vis de fixation lors du serrage ou du desserrage de celle-ci.

1. S'il s'agit d'un vérin de bridage avec protection contre les surcharges intégrée, celle-ci doit être vérifiée dans un premier temps en tournant le piston jusqu'à ce que l'enclenchement de la protection contre les surcharges soit perceptible. Un vérin de bridage pivotant dispose de trois points d'enclenchement espacés de 120°.

2. Le montage des bras de serrage s'effectue normalement hors pression. Une fois le bras de serrage positionné sur la tige du piston, la vis ou l'écrou peut être serré. Cependant, si une position exacte du bras de serrage est requise, le piston du vérin

Bras de serrage pour vérin de bridage pivotant hydraulique, forme D

Description de l'article/illustrations du produit

de bridage pivotant doit être introduit sous pression. Le bras de serrage peut alors être monté dans la position souhaitée.

3. Une fois le bras de serrage fixé, le processus de serrage du vérin de bridage pivotant doit être contrôlé plusieurs fois pour s'assurer que le point et la course de serrage sont corrects.

4. Une fois le bras de serrage remplacé, le couple de la vis de fixation doit être vérifié une nouvelle fois au bout de quelques cycles de serrage et la vis de fixation doit être resserrée si nécessaire.

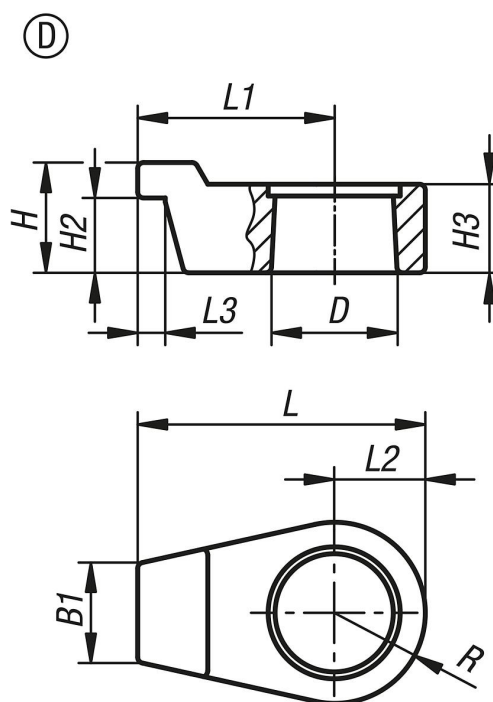
Sur demande :

Autres dimensions et formes.

Accessoires :

- Appui rectifié K0307.
- Support à bille oscillante K0302, K1164, K0287, K0288.
- Vis six pans à picots K0386.

Dessins



Aperçu des articles

Référence	Forme	pour diamètre de piston	B1	D	H	H2	H3	L	L1	L2	L3	R
K1865.25334	D	25	14	20	21	14,5	15,5	51,5	35,5	16	7	16
K1865.40504	D	40	25	32	28	19	22,5	76	53	23	7	23

