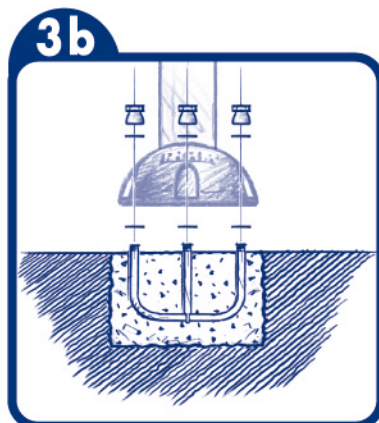
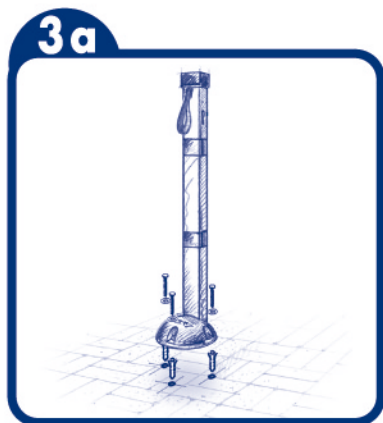
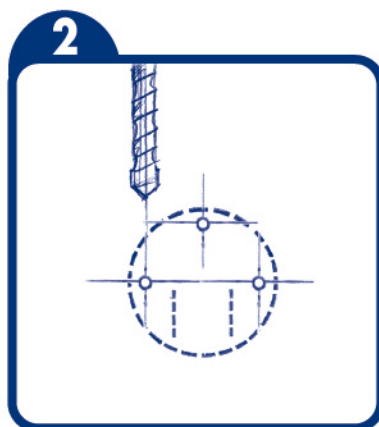
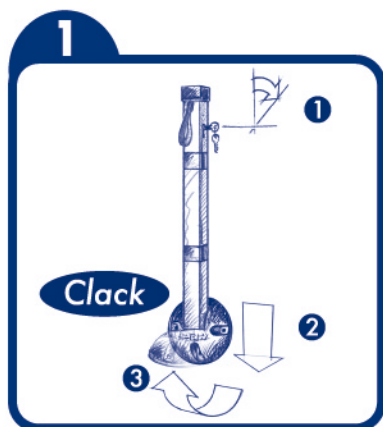


Modalità d'installazione - Modalités d'installation Installation instructions - Installationsanleitungen



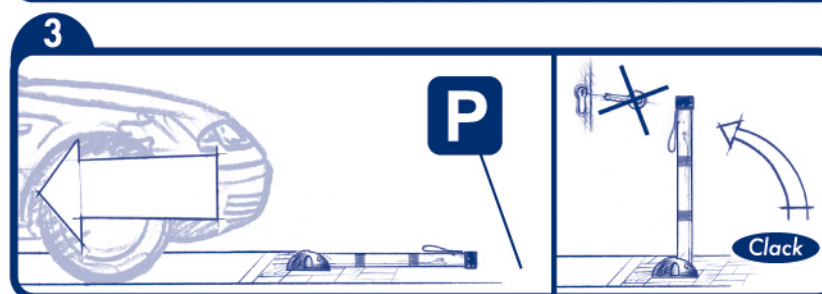
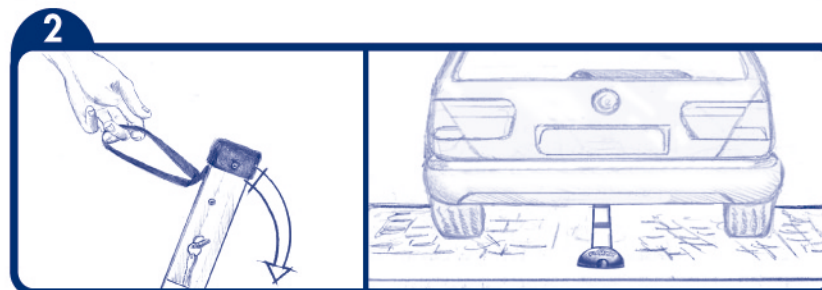
Fissaggio standard - Fixation standard Standard fixing - Standardbefestigung

nr. 03 viti + nr. 03 rondelle + nr. 03 tasselli in nylon
nr. 03 vis + nr. 03 rondelles + nr. 03 chevilles nylon
no. 03 screws + no. 03 washers + no. 03 nylon anchors
Nr. 03 Schrauben + Nr. 03 Beilagscheiben + Nr. 03 Nyfondübel

Fissaggio opzionale - Fixation optionnelle Optional fixing - Optionalbefestigung

nr. 01 staffa + nr. 03 dadi a strappo + nr. 06 rondelle
nr. 01 étrier + nr. 03 écrous à rupture + nr. 06 rondelles
no. 01 bracket + no. 03 breaking nuts + no. 06 washers
Nr. 01 Bügel + Nr. 03 Abreißmuttern + Nr. 06 Beilagscheiben

Utilizzo - Utilisation - Use - Einsatz



Sostituzione della serratura-cilindro - Substitution de la serrure-cylindre How to change the lock cylinder - Auswechseln des Zylinderschlosses

