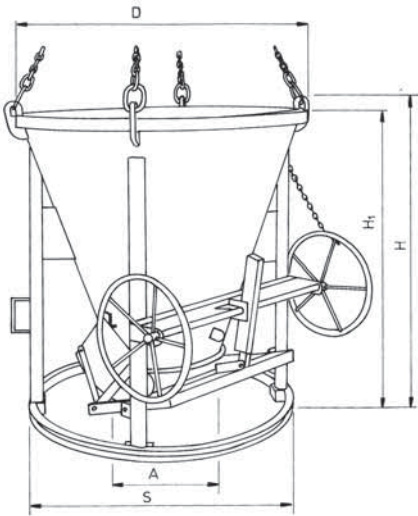




FE 1011 H Betonsilo

konische Form mit geradem Auslauf, schwere stabile Ausführung mit Handradbetätigung des Patentverschlusses.

Mit angeschweißter geprüfter Kette, Haken oder Bügel.

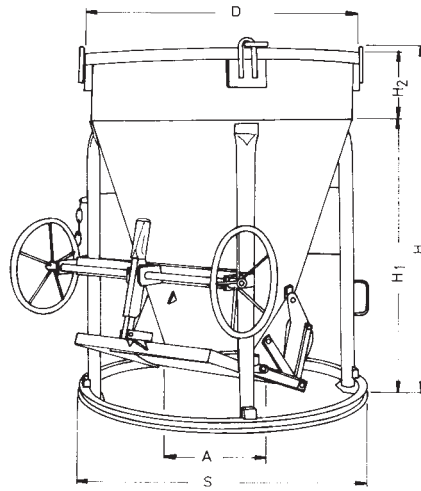


Typ	Inhalt	D	S	A	H1	H	HB	Gew.
1011H.1	150	700	800	340	880	940	1380	97
1011H.2	200	750	800	340	1030	1090	1460	107
1011H.3	250	870	940	420	1080	1140	1500	127
1011H.4	300	890	940	420	1100	1160	1520	137
1011H.5	350	930	940	420	1180	1240	1600	144
1011H.6	375	950	940	420	1250	1310	1800	157
1011H.7	400	970	940	420	1280	1340	1830	172
1011H.8	500	1140	1100	450	1240	1300	1960	226
1011H.9	600	1200	1100	450	1300	1360	2020	242
1011H.10	750	1240	1270	480	1370	1430	2110	274
1011H.11	800	1300	1270	480	1400	1460	2140	290
1011H.12	1000	1350	1270	480	1530	1590	2340	324



FE 1012 H Betonsilo

zylindrische-konische Form mit geradem Auslauf; extra schwere stabile Ausführung mit Patentverschluss und Handradbetätigung. Wahlweise mit Haken, angeschweißter geprüfter Kette oder Bügel.



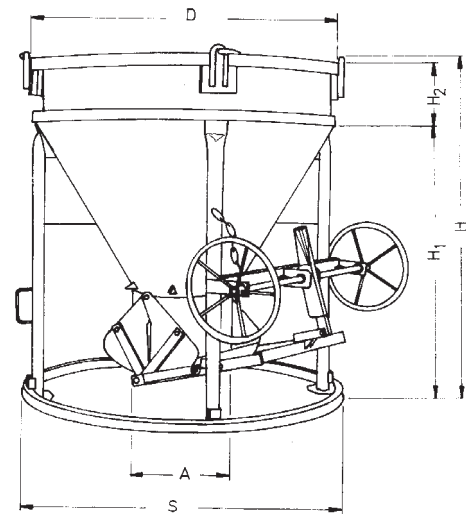
Typ	Inhalt	D	S	A	H1	H2	H	HB	Gew.
1012H.8	500	1040	1080	480	1060	200	1320	1880	232
1012H.9	600	1040	1080	480	1060	300	1420	1980	262
1012H.10	750	1040	1080	480	1060	500	1620	2180	292
1012H.11	800	1040	1080	480	1060	600	1720	2280	302
1012H.12	1000	1140	1200	480	1250	450	1760	2300	333
1012H.13	1250	1400	1420	500	1200	450	1710	2350	358
1012H.14	1500	1400	1420	500	1200	650	1910	2550	428
1012H.15	1750	1400	1420	500	1200	800	2060	2800	458
1012H.16	2000	1400	1420	500	1200	1000	2260	3000	598



FE 1013 H Betonsilo

Betonsilo zylindrische-konische Form mit zylindrischem Auslauf; extra schwere stabile Ausführung mit Patentverschluss und Handradbetätigung.

Wahlweise mit Haken, angeschweißter geprüfter Kette oder Bügel.



Typ	Inhalt	D	S	A	H1	H2	H	HB	Gew.
1013H.1	150	820	890	400	950	120	1070	1420	107
1013H.2	200	820	890	400	950	200	1150	1500	112
1013H.3	250	870	940	400	1050	120	1230	1600	130
1013H.4	300	870	940	400	1050	200	1310	1690	142
1013H.5	350	870	940	400	1050	240	1350	1730	152
1013H.6	375	870	940	400	1050	260	1370	1750	162
1013H.7	400	870	940	400	1050	300	1410	1790	177
1013H.8	500	1040	1080	500	1100	300	1460	2170	238
1013H.9	600	1040	1080	500	1100	350	1510	2220	273
1013H.10	750	1400	1400	500	1280	200	1540	2300	298
1013H.11	800	1400	1400	500	1280	250	1610	2350	312
1013H.12	1000	1400	1400	500	1280	350	1690	2500	338
1013H.13	1250	1600	1600	500	1360	270	1690	2600	367
1013H.14	1500	1600	1600	500	1360	400	1820	2750	440
1013H.15	1750	1600	1600	500	1360	550	1970	2850	475
1013H.16	2000	1600	1600	500	1420	700	2120	3000	630
1013H.17	2500	1800	1800	600	1420	600	2100	2950	750
1013H.18	3000	1800	1800	600	1420	800	2300	3150	850
1013H.19	3500	2000	2000	600	1600	700	2350	3300	950
1013H.20	4000	2000	2000	600	1600	850	2500	3450	1050