



Federstecker
aus Stahl.
Gewicht 0,1 kg.

Art.-Nr. 1250.000



Doppelgeländer 2,85 m
aus Aluminium.
Länge 2,85 m, Höhe 0,5 m,
Gewicht 8,0 kg.

Art.-Nr. 1206.285



Doppelgeländer 1,8 m
aus Aluminium.
Höhe 0,5 m, Gewicht 5,8 kg.

Art.-Nr. 1206.180



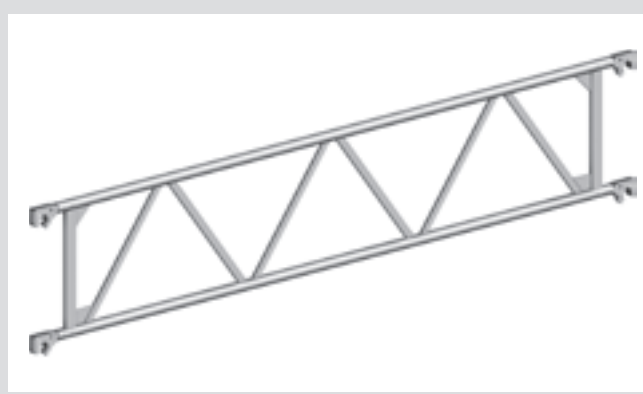
Geländer 2,85 m
aus Aluminium.
Gewicht 3,6 kg.

Art.-Nr. 1205.285



Geländer 1,8 m
aus Aluminium.
Gewicht 2,3 kg.

Art.-Nr. 1205.180



Träger 1,80 m
aus Aluminium. Tragelemente
im Gerüstbaukasten oder
doppelter Seitenschutz.
Höhe 0,5 m, Gewicht 7,7 kg.

Art.-Nr. 1207.180 ☺



Träger 2,85 m
aus Aluminium. Tragelemente
im Gerüstbaukasten oder
doppelter Seitenschutz.
Höhe 0,5 m, Gewicht 9,6 kg.

Art.-Nr. 1207.285

Staro Geländer 1,9 m
aus Aluminium.
Gewicht 2,7 kg.

Art.-Nr. 1227.190