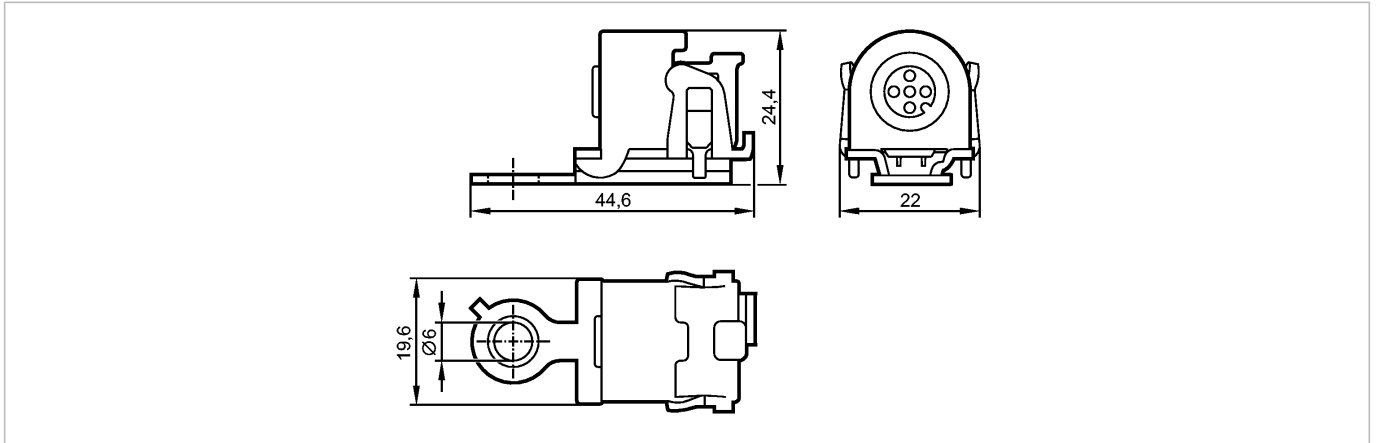


E70454

FC Splitter ye ProcessL

Zubehör



Produktmerkmale

FK-Verteiler

AS-i Spannung über Steckbuchse M12 verfügbar

Elektrische Daten

Elektrische Ausführung AS-i

Strombelastbarkeit je Modul [mA] 2000

Umgebungsbedingungen

Umgebungstemperatur [°C] -30...80

Schutzart IP 68 / IP 69K

Mechanische Daten

Gehäusewerkstoffe Metallteile: V4A (1.4404); O-Ring: EPDM; Buchse: PP GF30; Klingendichtung: TPE

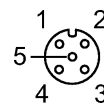
Gewicht [kg] 0,05

Elektrischer Anschluss

Anschlussbelegung

1: AS-i +

3: AS-i -



Zubehör

Zubehör (optional) Drehmomentschlüssel (E70390)

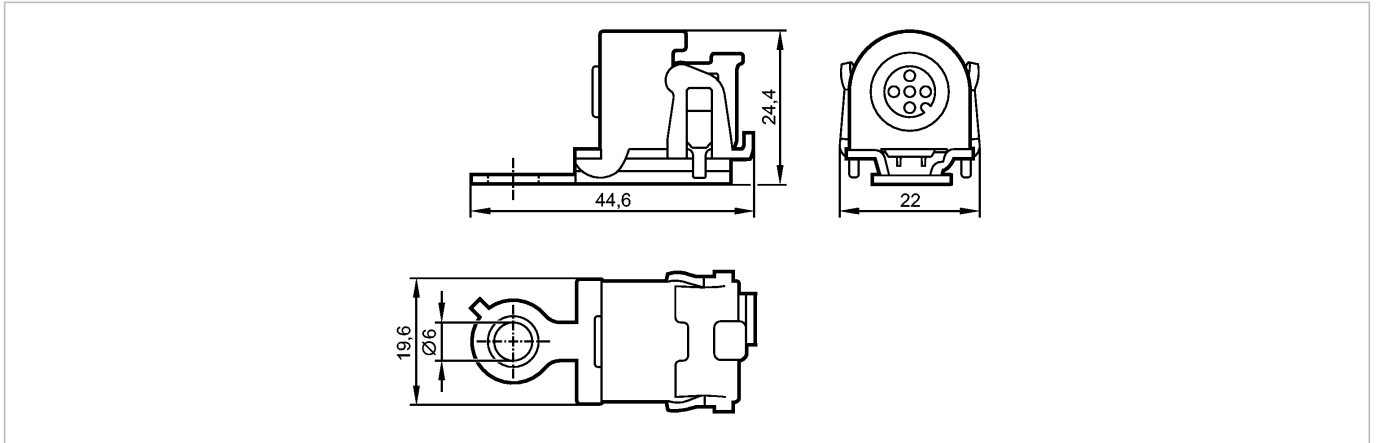
Bemerkungen

Verpackungseinheit [Stück] 1

E70454

FC Splitter ye ProcessL

Accessories



Product characteristics

FC splitter

AS-i voltage via M12 socket

Electrical data

Electrical design AS-i

Max. current load per module [mA] 2000

Environment

Ambient temperature [°C] -30...80

Protection IP 68 / IP 69K

Mechanical data

Housing materials Metal parts: stainless steel 316L / 1.4404; O-ring: EPDM; socket: PP GF30; blade seal: TPE

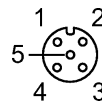
Weight [kg] 0.05

Electrical connection

Wiring

1: AS-i +

3: AS-i -



Accessories

Accessories (optional) torque wrench (E70390)

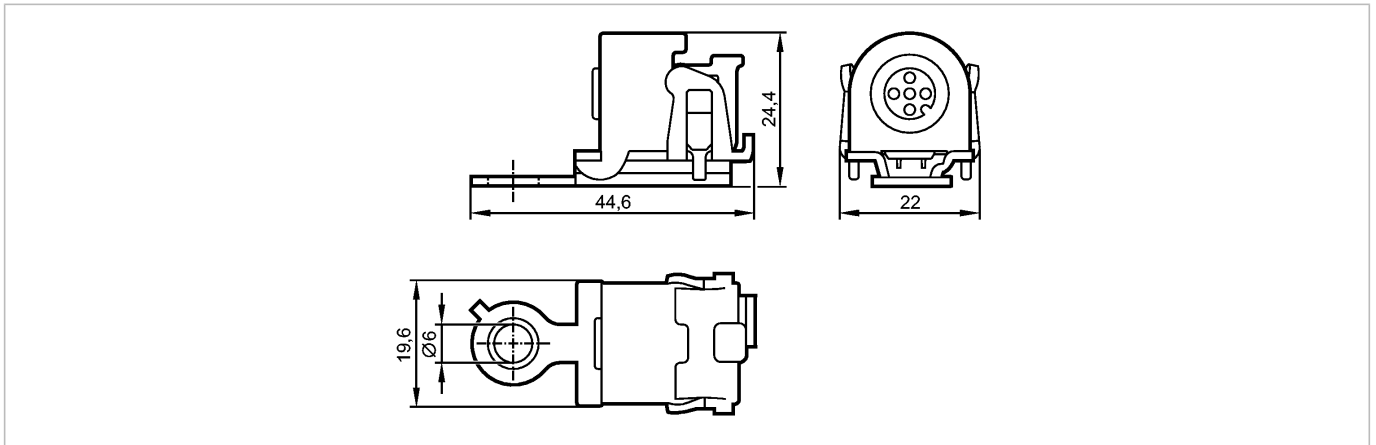
Remarks

Pack quantity [piece] 1

E70454

FC Splitter ye ProcessL

Accessoires



Caractéristiques du produit

Répartiteur pour câble plat

Tension AS-i via prise M12

Données électriques

Technologie AS-i

Courant de sortie par module [mA] 2000

Conditions d'utilisation

Température ambiante [°C] -30...80

Protection IP 68 / IP 69K

Données mécaniques

Matières boîtier parties métalliques : inox (1.4404 / 316L); joint torique : EPDM; prise : PP GF30; joint des contacts vampires : TPE

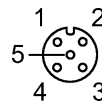
Poids [kg] 0,05

Raccordement électrique

Branchement

1: AS-i +

3: AS-i -



Accessoires

Accessoires (option) clé dynamométrique (E70390)

Remarques

Quantité [pièce] 1