



NOT-HALT-PILZDRUCKTASTER, 16MM, RUND,  
KUNSTSTOFF, ROT, RASTEND,  
DREHENTRIEGELUNG, 1OE, MIT GELBEM  
UNTERLEGSCHILD, AUFCHRIFT NOT-HALT

Ausführung des Produkts		Komplettgerät rund mit zwangsläufiger Verrastung nach ISO 13850
<b>Gehäuse:</b>		
Anzahl der Befehlsstellen		1
<b>Betätigungselement:</b>		
Ausführung des Betätigungselements		Not-Halt Pilzdrucktaster
Funktionsweise des Betätigungselements		verrastend
Produktweiterung optional Leuchtmittel		Nein
Farbe		
• des Betätigungselements		rot
Material des Betätigungselements		Kunststoff
Art der Entriegelung		Dreh-Entriegelung
Anzahl der Schaltstellungen		2
<b>Frontring:</b>		
Produktbestandteil Frontring		Nein
<b>Halter:</b>		
Material des Halters		Kunststoff
<b>Schaltelement/ Lampenfassung:</b>		
Anzahl der Lampenfassungen		0
Anzahl der Schaltelemente		1
<b>Allgemeine technische Daten:</b>		
Produktfunktion		
• Zwangsöffnung		Ja

<ul style="list-style-type: none"> <li>• NOT-HALT-Funktion</li> </ul>		Ja
<b>Spannungsart</b>		
<ul style="list-style-type: none"> <li>• der Betriebsspannung</li> </ul>		AC/DC
<b>Schwingfestigkeit</b>		
<ul style="list-style-type: none"> <li>• gemäß IEC 60068-2-6</li> </ul>		20 ... 200 Hz: 5g
<b>Schalhäufigkeit maximal</b>	1/h	1 000
<b>mechanische Lebensdauer (Schaltspiele)</b>		
<ul style="list-style-type: none"> <li>• typisch</li> </ul>		10 000 000
<b>Schutzart IP</b>		IP65
<b>Betriebsmittelkennzeichen</b>		
<ul style="list-style-type: none"> <li>• gemäß DIN 40719 erweitert gemäß IEC 204-2 gemäß IEC 750</li> </ul>		S
<ul style="list-style-type: none"> <li>• gemäß DIN EN 61346-2</li> </ul>		S
<ul style="list-style-type: none"> <li>• gemäß DIN EN 81346-2</li> </ul>		S
<b>Betriebsspannung</b>		
<ul style="list-style-type: none"> <li>• Bemessungswert</li> </ul>	V	5 ... 250

#### Hilfsstromkreis:

<b>Anzahl der Öffner</b>		
<ul style="list-style-type: none"> <li>• für Hilfskontakte</li> </ul>		1
<b>Anzahl der Schließer</b>		
<ul style="list-style-type: none"> <li>• für Hilfskontakte</li> </ul>		0
<b>Anzahl der Wechsler</b>		
<ul style="list-style-type: none"> <li>• für Hilfskontakte</li> </ul>		0
<b>Betriebsstrom bei AC-12</b>		
<ul style="list-style-type: none"> <li>• bei 60 V Bemessungswert</li> </ul>	A	10
<ul style="list-style-type: none"> <li>• bei 110 V Bemessungswert</li> </ul>	A	10
<ul style="list-style-type: none"> <li>• bei 24 V Bemessungswert</li> </ul>	A	10
<ul style="list-style-type: none"> <li>• bei 230 V Bemessungswert</li> </ul>	A	10
<b>Betriebsstrom bei AC-15</b>		
<ul style="list-style-type: none"> <li>• bei 230 V Bemessungswert</li> </ul>	A	4
<b>Betriebsstrom</b>		
<ul style="list-style-type: none"> <li>• bei DC-12 <ul style="list-style-type: none"> <li>— bei 60 V Bemessungswert</li> <li>— bei 110 V Bemessungswert</li> </ul> </li> <li>• bei DC-13 <ul style="list-style-type: none"> <li>— bei 24 V Bemessungswert</li> <li>— bei 60 V Bemessungswert</li> <li>— bei 110 V Bemessungswert</li> </ul> </li> </ul>	A	5
	A	2,5
	A	3
	A	1,2
	A	0,7

#### Anschlüsse/ Klemmen:

<b>Ausführung des elektrischen Anschlusses</b>	Flachsteckanschluss
--	---------------------

#### Sicherheitsrelevante Kenngrößen:

<b>B10-Wert bei hoher Anforderungsrate gemäß SN 31920</b>		100 000
<b>Anteil gefahrbringender Ausfälle</b>		
• bei niedriger Anforderungsrate gemäß SN 31920	%	20
• bei hoher Anforderungsrate gemäß SN 31920	%	20
Ausfallrate [FIT] bei niedriger Anforderungsrate gemäß SN 31920	FIT	100
<b>T1-Wert für Proof-Test Intervall oder Gebrauchsdauer gemäß IEC 61508</b>	y	20

#### Umgebungsbedingungen:

<b>Umgebungstemperatur</b>		
• während Betrieb	°C	-25 ... +70
• während Lagerung	°C	-40 ... +80
<b>Umweltkategorie während Betrieb gemäß IEC 60721</b>		3K6




#### Einbau/ Befestigung/ Abmessungen:

<b>Befestigungsart</b>		Frontbefestigung
<b>Form der Einbauöffnung</b>		rund
<b>Einbaudurchmesser</b>	mm	16

#### Zubehör:

<b>Kennzeichnung des Unterlegschildes</b>		Unterlegschild gelb, Beschriftung "NOT-HALT"
---	--	--

#### Approbationen/ Zertifikate:

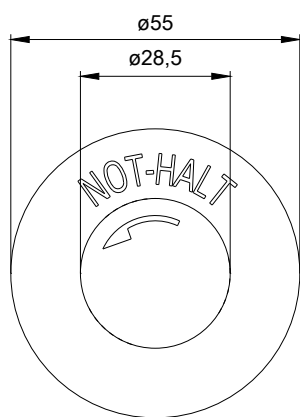
allgemeine Produktzulassung	Konformitätserklärung	Prüfbescheinigungen	sonstiges
 CCC	 EAC	 EG-Konf.	<a href="#">spezielle Prüfbescheinigungen</a> <a href="#">n</a>
			<a href="#">sonstig</a>
			<a href="#">Bestätigungen</a>
<b>sonstiges</b>			
<a href="#">Umweltbestätigung</a>			

#### Weitere Informationen

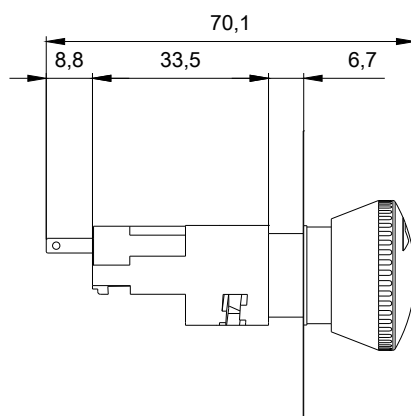
**Information- and Downloadcenter (Kataloge, Broschüren,...)**  
<http://www.siemens.de/industrial-controls/catalogs>

**Industry Mall (Online-Bestellsystem)**  
<http://www.siemens.com/industrymall>

**CAX-Online-Generator**  
<http://support.automation.siemens.com/WW/CAXorder/default.aspx?lang=de&mlfb=3SB22031AC01>



letzte Änderung:



09.03.2015