

BEDIENUNGSANLEITUNG

USER MANUAL | MANUEL D'UTILISATION | ISTRUZIONI PER L'USO | MANUAL DE INSTRUCCIONES | INSTRUKCJA

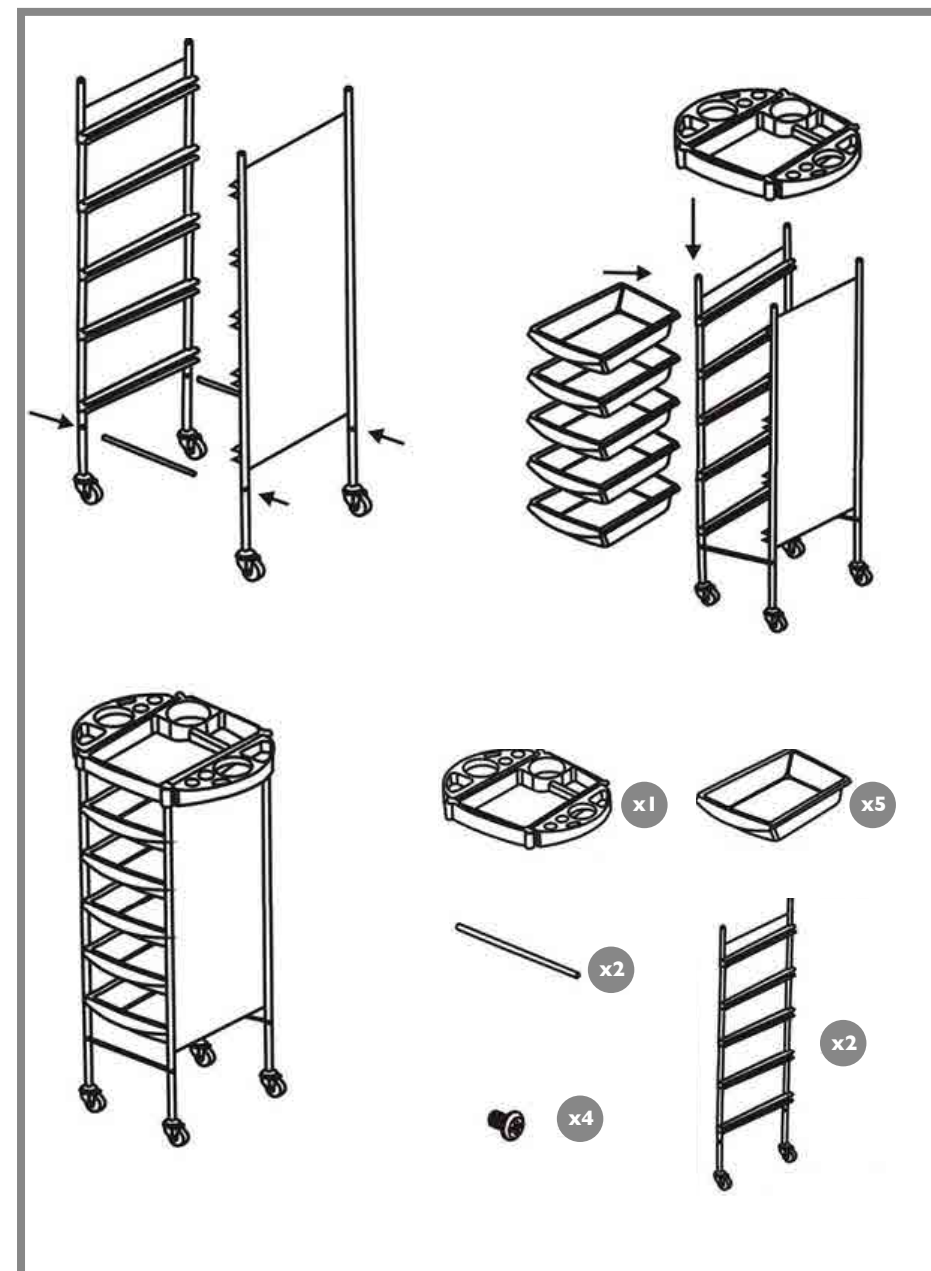
PHYSA RR-6

PHYSA RR-7

ROLLREGAL

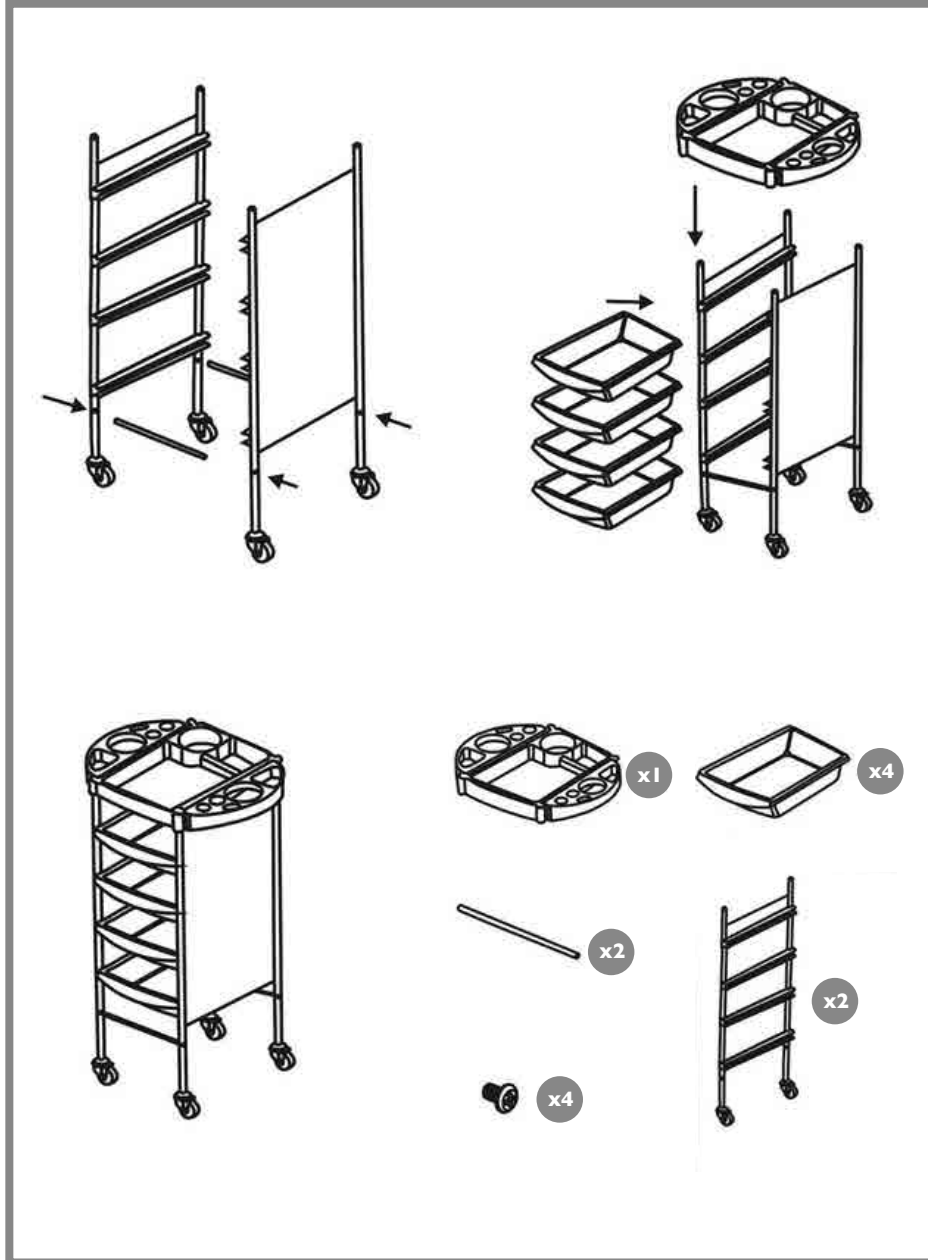
NAZWA PRODUKTU	WÓZEK FRYZJERSKI
PRODUKTNAME	ROLLREGAL
PRODUCT NAME	TROLLEY
NOM DU PRODUIT	ÉTAGÈRE À ROULETTES
NOME DEL PRODOTTO	MOBILE A MURO SU RUOTE
NOMBRE DEL PRODUCTO	CARRITO DE PELUQUERÍA
NÁZEV VÝROBKU	KOSMETICKÝ VOZÍK
MODEL PRODUKTU	
MODELL	
PRODUCT MODEL	
MODÈLE	PHYSA RR-6
MODELLO	PHYSA RR-7
MODELO	
MODEL VÝROBKU	
NAZWA PRODUCENTA	
NAME DES HERSTELLERS	
MANUFACTURER NAME	
NOM DU FABRICANT	emaks spółka z ograniczoną odpowiedzialnością sp.k.
NOME DEL PRODUTTORE	
NOMBRE DEL FABRICANTE	
NÁZEV VÝROBCE	
ADRES PRODUCENTA	
ANSCHRIFT DES HERSTELLERS	
MANUFACTURER ADDRESS	
ADRESSE DU FABRICANT	ul. Dekoracyjna 3, 65-155 Zielona Góra
INDIRIZZO DEL FORNITORE	
DIRECCIÓN DEL FABRICANTE	
ADRESA VÝROBCE	

PHYSA RR-6



PHYSA RR-7

NOTIZEN | NOTES





UNSER HAUPTZIEL IST DIE ZUFRIEDENHEIT UNSERER KUNDEN!
BEI FRAGEN KONTAKTIEREN SIE UNS BITTE UNTER:

OUR CUSTOMERS' SATISFACTION IS OUR MAIN GOAL!
PLEASE CONTACT US WITH QUESTIONS AT:

NASZYM GŁÓWNYM CELEM JEST SATYSFAKCJA KLIENTÓW
W PRZYPADKU PYTAŃ PROSIMY O KONTAKT Z PRZEDSTAWICIELEM
W DANYM KRAJU:

NOTRE BUT PREMIER EST VOTRE SATISFACTION !
POUR TOUTE QUESTION, CONTACTEZ NOUS SUR:

NUESTRO OBJETIVO PRINCIPAL ES LA SATISFACCIÓN DE NUESTROS CLIENTES!
SI TIENE PREGUNTAS, POR FAVOR PÓNGANSE EN CONTACTO CON NOSTROS EN:

I NOSTRO PRINCIPALE OBIETTIVO È LA SODDISFAZIONE DEI NOSTRI CLIENTI!
PER EVENTUALI DOMANDE PER FAVORE, CI CONTATTINO SOTTO:

CONTACT

emaks spółka z ograniczoną
odpowiedzialnością sp.k.

Ul. Dekoracyjna 3
65-155 Zielona Góra

Nr. kom.: +48 506 06 05 74
E-mail: info@emaks.pl

expon^{do}
www.expondo.de