

Uchwyty rurowe wygięte

Opis artykułu/ilustracje produktu



Opis

Materiał:

Wspornik z termoplastu wzmocnionego granulatem szklanym.
Łącznik rurowy z aluminium.

Wersja:

Czarny termoplast.
Aluminium anodowane.

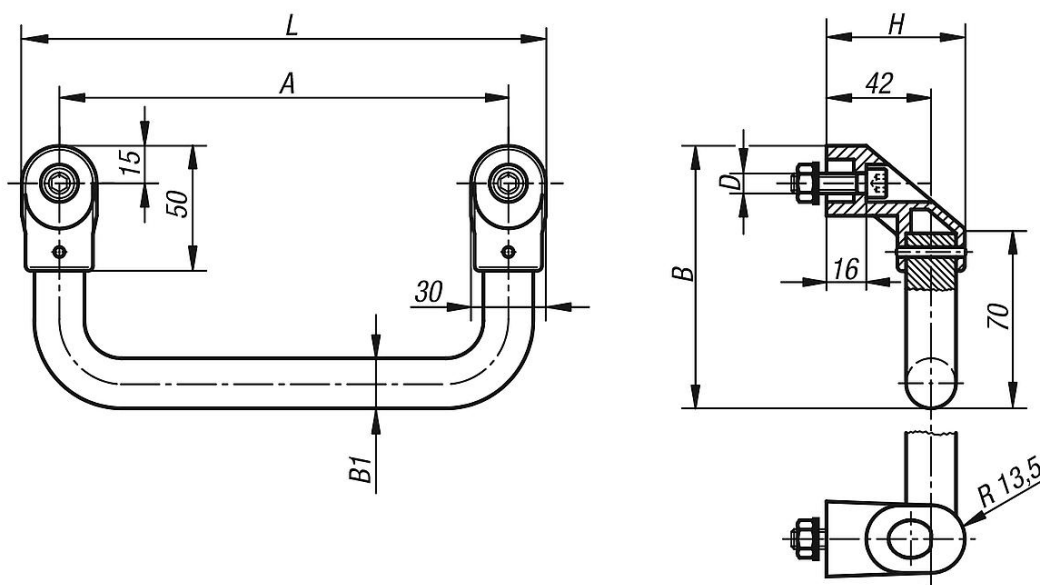
Wskazówka:

Wsporniki są połączone kołkami z rurą aluminiową. W komplecie są śruby z łbem walcowym o gnieździe sześciokątnym, ocynkowane na czarno oraz nakrętki i podkładki.

Montaż:

Od przodu.

Rysunki



Przegląd artykułów

Uchwyty rurowe wygięte

Nr Zamówienia	Kolor korpusu	A	B	B1	D	H	L	Nośność N
K0220.2001	naturalny	200	115	20	M8X30	55,5	230	800
K0220.2501	naturalny	250	115	20	M8X30	55,5	280	800
K0220.3001	naturalny	300	115	20	M8X30	55,5	330	800
K0220.3501	naturalny	350	115	20	M8X30	55,5	380	800
K0220.4001	naturalny	400	115	20	M8X30	55,5	430	800
K0220.2002	czarny	200	115	20	M8X30	55,5	230	800
K0220.2502	czarny	250	115	20	M8X30	55,5	280	800
K0220.3002	czarny	300	115	20	M8X30	55,5	330	800
K0220.3502	czarny	350	115	20	M8X30	55,5	380	800
K0220.4002	czarny	400	115	20	M8X30	55,5	430	800

