

## Tulejki wiertarskie cylindryczne DIN 179, forma A

### Opis artykułu/ilustracje produktu



### Opis

#### Materiał:

Stal do zastosowań specjalnych.

#### Wersja:

utwardzona do  $740 \pm 80$  HV 10 i szlifowana

#### Wskazówka:

Przy średnicy D1 powyżej 15 mm stopnie wynoszą 0,5 mm.

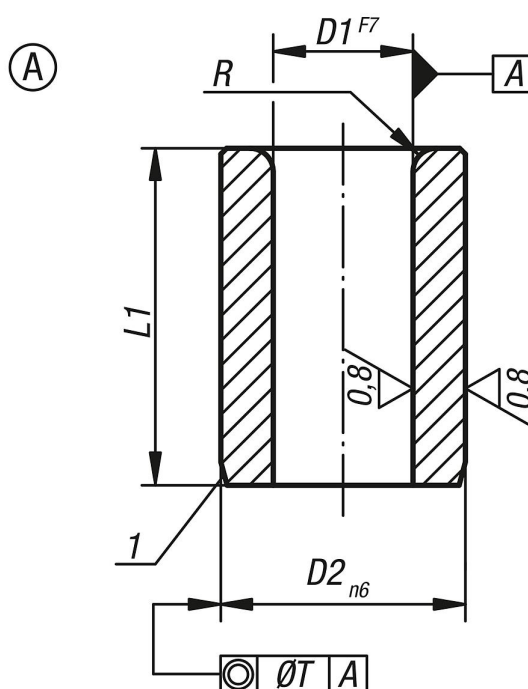
#### Wskazówka dotycząca planu:

Forma A: otwór zaokrąglony na jednym końcu

Form B: otwór zaokrąglony na obu końcach

1) Fazowanie lub podtoczenie centrujące

### Rysunki



### Przegląd artykułów

D1	D2	L1	Typ produktu	R	T
od 0,4 do 0,8	3	6	krótki	1	0,01
od 0,9 do 1,0	3	6/9	krótki/średnie	1	0,01
od 1,1 do 1,8	4	6/9	krótki/średnie	1	0,01
od 1,9 do 2,6	5	6/9	krótki/średnie	1	0,01
od 2,7 do 3,3	6	12/16/8	średnie/długi/krótki	1	0,01
od 3,4 do 4,0	7	8/12/16	krótki/średnie/długi	1	0,01
od 4,1 do 5,0	8	8/12/16	krótki/średnie/długi	1	0,01
od 5,1 do 6,0	10	10/16/20	krótki/średnie/długi	1,5	0,02
od 6,1 do 8,0	12	10/16/20	krótki/średnie/długi	1,5	0,02
od 8,1 do 10,0	15	12/20/25	krótki/średnie/długi	2	0,02

## Tulejki wiertarskie cylindryczne DIN 179, forma A

### Przegląd artykułów

D1	D2	L1	Typ produktu	R	T
od 10,1 do 12,0	18	12/20/25	krótki/średnie/długi	2	0,02
od 12,1 do 15,0	22	16/28/36	krótki/średnie/długi	2	0,02
od 15,5 do 18,0	26	16/28/36	krótki/średnie/długi	2	0,02
od 18,5 do 22,0	30	20/36/45	krótki/średnie/długi	3	0,02
od 22,5 do 26,0	35	20/36/45	krótki/średnie/długi	3	0,02
od 26,5 do 30,0	42	25/45/56	krótki/średnie/długi	3	0,02
od 30,5 do 35,0	48	25/45/56	krótki/średnie/długi	3	0,04
od 35,5 do 42,0	55	30/56/67	krótki/średnie/długi	3,5	0,04
od 42,5 do 48,0	62	30/56/67	krótki/średnie/długi	3,5	0,04