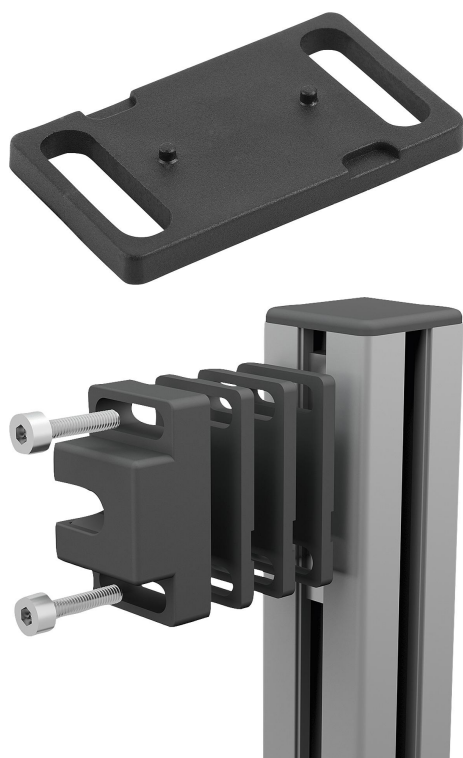


Płytki dystansowa do mechanizmu zatraskowego

Opis artykułu/ilustracje produktu



Opis

Materiał:

Poliamid wzmocniony włóknem szklanym.

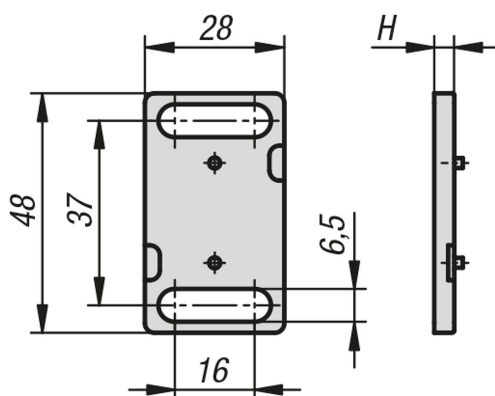
Wersja:

czarny.

Wskazówka:

Za pomocą elementu dystansowego można zwiększyć odstęp zatrasku kulowego.

Rysunki



Przegląd artykułów

Płytki dystansowa do mechanizmu zatraskowego

Nr Zamówienia	H
K1294.94	4

