

3D-Sensor

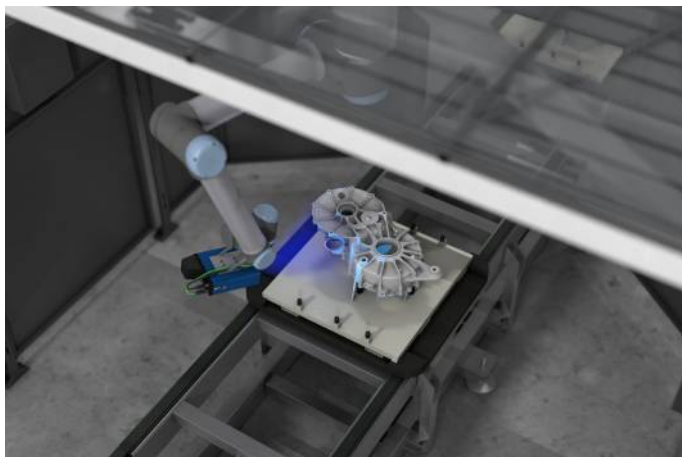
MLAS112

Bestellnummer



- 5 MP Auflösung
- Einfache Integration über SDK oder GigE Vision
- Hohe Punktelwellenqualität mit bis zu vier 3D Punktelwellen / Sekunde
- Integrierte 3D Punktelwellen-Berechnung

Die 3D-Sensoren ShapeDrive MLAS überzeugen mit höchster Präzision für geringe Messvolumen. Die sechs Modellvarianten der ShapeDrive MLAS-Serie sind in zwei Leistungsklassen erhältlich: mit einer Kameraauflösung von 5 Megapixel oder 12 Megapixel. Durch das robuste Design sind die MLAS-Sensoren für den Einsatz in industriellen Umgebungen geeignet. Dank einer schnellen Ethernet-Schnittstelle und drei Messbereichen in jeder Leistungsklasse überzeugt ShapeDrive G4 in puncto Vielfalt und Geschwindigkeit.

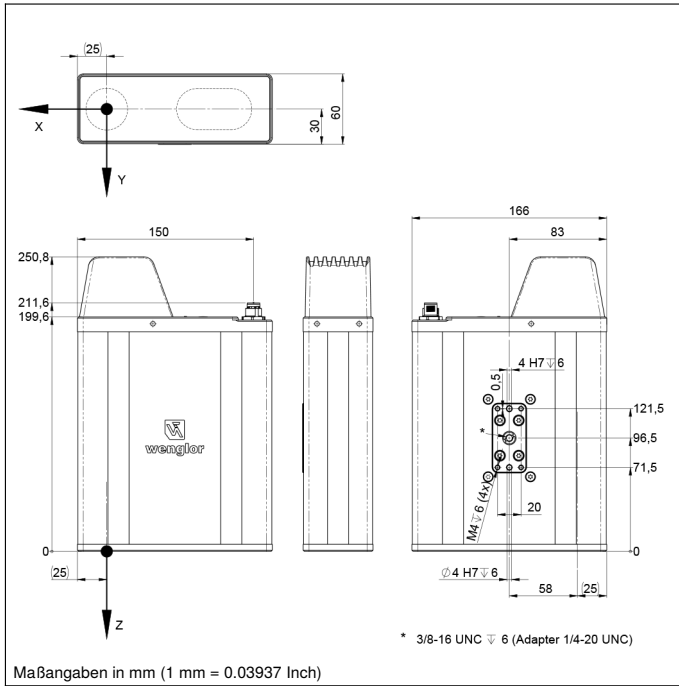


Technische Daten

Optische Daten	
Arbeitsbereich Z	300...340 mm
Messbereich Z	40 mm
Messbereich X	60 mm
Messbereich Y	48 mm
Auflösung Z	3...4 μm
Auflösung X/Y	30...34 μm
Kameraauflösung	5 MP
Lichtart	LED (blau)
Wellenlänge	457 nm
Lebensdauer (Tu = +25 °C)	20000 h
Risikogruppe (EN 62471)	2
Umgebungsbedingungen	
Umgebungstemperatur	0...40 °C
Lagertemperatur	-5...70 °C
Max. zul. Fremdlicht	5000 Lux
EMV	DIN EN 61000-6-2; 61000-6-4
Elektrische Daten	
Versorgungsspannung	18...30 V DC
Stromaufnahme max. (Ub = 24 V)	2,5 A
Aufnahmedauer	0,22...0,5 s
Anzahl Ein-/Ausgänge	4
Kurzschlussfest	ja
Verpolungssicher	ja
Schnittstelle	Ethernet TCP/IP
Übertragungsrate	1...10 Gbit/s
Schutzklasse	III
Mechanische Daten	
Gehäusematerial	Aluminium; Kunststoff
Schutzart	IP67
Anschlussart	M12 x 1; 12-polig
Anschlussart Ethernet	M12x1; 8-polig, X-cod.
Optikabdeckung	Kunststoff
Gewicht	1945 g
Sicherheitstechnische Daten	
MTTFd (EN ISO 13849-1)	71,35 a
Websserver	ja
Anschlussbild-Nr.	251 1022
Bedienfeld-Nr.	A22
Passende Anschlusstechnik-Nr.	50 87
Passende Befestigungstechnik-Nr.	343

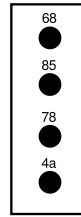
Ergänzende Produkte

Adapter ZNNC002

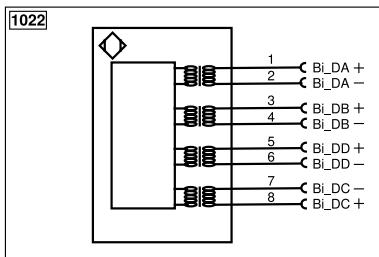
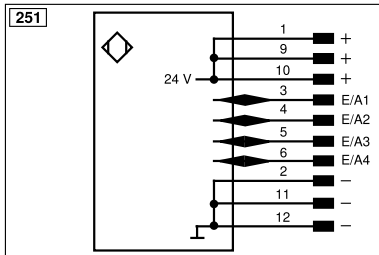


Bedienfeld

A22



4a = User LED
 68 = Versorgungsspannungsanzeige
 78 = Modul Status
 85 = Link/Act LED



Symbolerklärung					
+	Versorgungsspannung +	nc	Nicht angeschlossen	ENBRS422	Encoder B/Ĕ (TTL)
-	Versorgungsspannung 0 V	U	Testeingang	ENA	Encoder A
~	Versorgungsspannung (Wechselspannung)	Ü	Testeingang invertiert	ENb	Encoder B
A	Schaltausgang Schließer (NO)	W	Triggereingang	AMIN	Digitalausgang MIN
Ā	Schaltausgang Öffner (NC)	W-	Bezugsmasse/Triggereingang	AMAX	Digitalausgang MAX
V	Verschmutzungs-/Fehlerausgang (NO)	O	Analogausgang	AOK	Digitalausgang OK
Ŷ	Verschmutzungs-/Fehlerausgang (NC)	O-	Bezugsmasse/Analogausgang	SY In	Synchronisation In
E	Eingang analog oder digital	BZ	Blockabzug	SY OUT	Synchronisation OUT
T	Teach-in-Eingang	Amv	Ausgang Magnetventil/Motor	OLT	Lichtstärkeausgang
Z	Zeitverzögerung (Aktivierung)	a	Ausgang Ventilsteuerung +	M	Wartung
S	Schirm	b	Ausgang Ventilsteuerung 0 V	rsv	Reserviert
RxD	Schnittstelle Empfangsleitung	SY	Synchronisation	Adernfarben nach IEC 60757	
TxD	Schnittstelle Sendeleitung	SY-	Bezugsmasse/Synchronisation	BK	schwarz
RDY	Bereit	E+	Empfängerleitung	BN	braun
GND	Masse	S+	Sendeleitung	RD	rot
CL	Takt	±	Erdung	OG	orange
E/A	Eingang/Ausgang programmierbar	SnR	Schaltabstandsreduzierung	YE	gelb
IO-Link		Rx+/-	Ethernet Empfangsleitung	GN	grün
PoE	Power over Ethernet	Tx+/-	Ethernet Sendeleitung	BU	blau
IN	Sicherheitseingang	Bus	Schnittstellen-Bus A(+)/B(-)	VT	violett
OSSD	Sicherheitsausgang	La	Sendelicht abschaltbar	GY	grau
Signal	Signalausgang	Mag	Magnetansteuerung	WH	weiß
BI_D+/-	Ethernet Gigabit bidirekt. Datenleitung (A-D)	RES	Bestätigungseingang	PK	rosa
ENo RS422	Encoder 0-Impuls 0/Ĕ (TTL)	EDM	Schützkontrolle	GNYE	grüngelb
PT	Platin-Messwiderstand	ENARS422	Encoder A/Ā (TTL)		

