

Miniatursteckverbinder Serie 720

Miniature connectors series 720

Bezeichnung
Description

Kabelstecker
Male cable connector

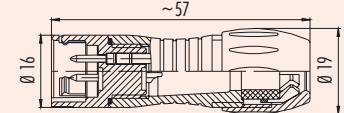
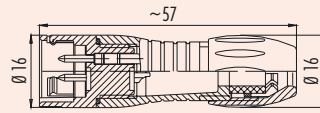
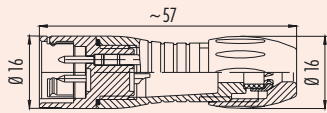
Kabelstecker
Male cable connector

Kabelstecker
Male cable connector

Abbildung
Figure



Maßzeichnung
Drawing



Bestell-Nr.
Ordering-No.

Polzahl Contacts	Kabeldurchlass 2,5-4mm Cable outlet 2,5-4mm	Polzahl Contacts	Kabeldurchlass 4-6mm Cable outlet 4-6mm	Polzahl Contacts	Kabeldurchlass 6-8mm Cable outlet 6-8mm
3	99-9105-03-03	3	99-9105-00-03	3	99-9105-02-03
5	99-9113-03-05	5	99-9113-00-05	5	99-9113-02-05
8	99-9125-03-08	8	99-9125-00-08	8	99-9125-02-08
12	99-9133-03-12	12	99-9133-00-12	12	99-9133-02-12

Technische Daten
Specifications

	3	5	8	12	
Polzahl	3	5	8	12	Number of contacts
Steckverbinder Verriegelung	schnapp/snap-in				Connector locking system
Anschlussart	löten/solder				Termination
Anschlussquerschnitt	max. 0,75 mm ² (max. AWG 20)		max. 0,25 mm ² (max. AWG 24)		Wire gauge
Kabeldurchlass	2,5-4 mm, 4-6 mm, 6-8 mm				Cable outlet
Schutzart	IP67				Degree of protection
Mechanische Lebensdauer	> 500 Steckzyklen/> 500 mating cycles				Mechanical operation
Obere Grenztemperatur	+ 85 °C				Upper temperature
Untere Grenztemperatur	- 25 °C				Lower temperature
Bemessungsspannung	250 V	125 V	125 V	60 V	Rated voltage
Bemessungsstoßspannung	2500 V	1500 V	2500 V	800 V	Rated impulse voltage
Verschmutzungsgrad	2				Pollution degree
Überspannungskategorie	II				Overvoltage categorie
Isolierstoffgruppe	II				Material group
Bemessungsstrom (40°C)	7 A	5 A	2 A		Rated current (40 °C)
Durchgangswiderstand	≤ 3 mΩ				Contact resistance
Material Kontakt	CuZn (Messing/brass)				Material of contact
Kontaktoberfläche	Au (Gold/gold)				Contact plating
Material Kontaktkörper	PA (UL 94 V-0)				Material of contact body
Material Gehäuse	PA (UL 94 V-0)				Material of housing

Miniatursteckverbinder Serie 720
Miniature connectors series 720

Bezeichnung
Description

Abbildung
Figure

Kabelstecker
Male cable connector



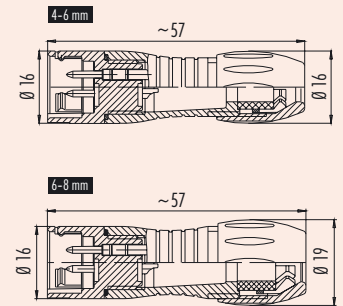
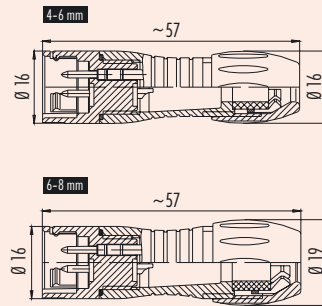
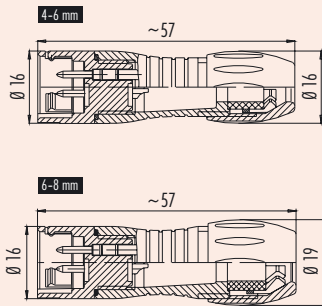
Kabelstecker
Male cable connector



Kabelstecker
Male cable connector



Maßzeichnung
Drawing



Bestell-Nr.
Ordering-No.

Polzahl Contacts	Kabel-Ø (mm) Cable-Ø (mm)	Bestell-Nr. Ordering-No.
3	4-6	99-9105-50-03
5	4-6	99-9113-50-05
8	4-6	99-9125-50-08
12	6-8	99-9133-52-12

Polzahl Contacts	Kabel-Ø (mm) Cable-Ø (mm)	Bestell-Nr. Ordering-No.
3	4-6	99-9105-60-03
5	4-6	99-9113-60-05
8	4-6	99-9125-60-08
12	6-8	99-9133-62-12

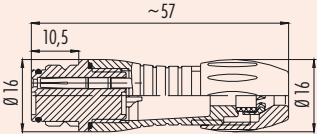
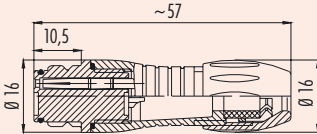
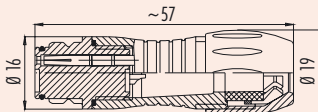
Polzahl Contacts	Kabel-Ø (mm) Cable-Ø (mm)	Bestell-Nr. Ordering-No.
3	4-6	99-9105-70-03
5	4-6	99-9113-70-05
8	4-6	99-9125-70-08
12	6-8	99-9133-72-12

Technische Daten
Specifications

	3	5	8	12	
Polzahl	3	5	8	12	Number of contacts
Steckverbinder Verriegelung	schnapp/snap-in				Connector locking system
Anschlussart	löten/solder				Termination
Anschlussquerschnitt	max. 0,75 mm ² (max. AWG 20)		max. 0,25 mm ² (max. AWG 24)		Wire gauge
Kabeldurchlass	2,5-4 mm, 4-6 mm, 6-8 mm				Cable outlet
Schutzart	IP67				Degree of protection
Mechanische Lebensdauer	> 500 Steckzyklen/> 500 mating cycles				Mechanical operation
Obere Grenztemperatur	+ 85 °C				Upper temperature
Untere Grenztemperatur	- 25 °C				Lower temperature
Bemessungsspannung	250 V	125 V	125 V	60 V	Rated voltage
Bemessungs-Stoßspannung	2500 V	1500 V	2500 V	800 V	Rated impulse voltage
Verschmutzungsgrad	2				Pollution degree
Überspannungskategorie	II				Overvoltage categorie
Isolierstoffgruppe	II				Material group
Bemessungsstrom (40°C)	7 A	5 A	2 A		Rated current (40 °C)
Durchgangswiderstand	≤ 3 mΩ				Contact resistance
Material Kontakt	CuZn (Messing/brass)				Material of contact
Kontaktoberfläche	Au (Gold/gold)				Contact plating
Material Kontaktkörper	PA (UL 94 V-0)				Material of contact body
Material Gehäuse	PA (UL 94 V-0)				Material of housing

Miniatursteckverbinder Serie 720
Miniature connectors series 720

Bezeichnung Description	Kabeldose Female cable connector	Kabeldose Female cable connector	Kabeldose Female cable connector
Abbildung Figure			

Maßzeichnung Drawing			
-------------------------	---	--	---

Bestell-Nr. Ordering-No.	<table border="1"> <tr> <th style="background-color: #f4a460;">Polzahl Contacts</th> <th style="background-color: #f4a460;">Kabeldurchlass 2,5-4mm Cable outlet 2,5-4mm</th> </tr> <tr> <td>3</td> <td>99-9106-03-03</td> </tr> <tr> <td>5</td> <td>99-9114-03-05</td> </tr> <tr> <td>8</td> <td>99-9126-03-08</td> </tr> <tr> <td>12</td> <td>99-9134-03-12</td> </tr> </table>	Polzahl Contacts	Kabeldurchlass 2,5-4mm Cable outlet 2,5-4mm	3	99-9106-03-03	5	99-9114-03-05	8	99-9126-03-08	12	99-9134-03-12	<table border="1"> <tr> <th style="background-color: #f4a460;">Polzahl Contacts</th> <th style="background-color: #f4a460;">Kabeldurchlass 4-6mm Cable outlet 4-6mm</th> </tr> <tr> <td>3</td> <td>99-9106-00-03</td> </tr> <tr> <td>5</td> <td>99-9114-00-05</td> </tr> <tr> <td>8</td> <td>99-9126-00-08</td> </tr> <tr> <td>12</td> <td>99-9134-00-12</td> </tr> </table>	Polzahl Contacts	Kabeldurchlass 4-6mm Cable outlet 4-6mm	3	99-9106-00-03	5	99-9114-00-05	8	99-9126-00-08	12	99-9134-00-12	<table border="1"> <tr> <th style="background-color: #f4a460;">Polzahl Contacts</th> <th style="background-color: #f4a460;">Kabeldurchlass 6-8mm Cable outlet 6-8mm</th> </tr> <tr> <td>3</td> <td>99-9106-02-03</td> </tr> <tr> <td>5</td> <td>99-9114-02-05</td> </tr> <tr> <td>8</td> <td>99-9126-02-08</td> </tr> <tr> <td>12</td> <td>99-9134-02-12</td> </tr> </table>	Polzahl Contacts	Kabeldurchlass 6-8mm Cable outlet 6-8mm	3	99-9106-02-03	5	99-9114-02-05	8	99-9126-02-08	12	99-9134-02-12
Polzahl Contacts	Kabeldurchlass 2,5-4mm Cable outlet 2,5-4mm																																
3	99-9106-03-03																																
5	99-9114-03-05																																
8	99-9126-03-08																																
12	99-9134-03-12																																
Polzahl Contacts	Kabeldurchlass 4-6mm Cable outlet 4-6mm																																
3	99-9106-00-03																																
5	99-9114-00-05																																
8	99-9126-00-08																																
12	99-9134-00-12																																
Polzahl Contacts	Kabeldurchlass 6-8mm Cable outlet 6-8mm																																
3	99-9106-02-03																																
5	99-9114-02-05																																
8	99-9126-02-08																																
12	99-9134-02-12																																

Technische Daten
Specifications

Polzahl	3	5	8	12	Number of contacts
Steckverbinder Verriegelung	schnapp/snap-in				Connector locking system
Anschlussart	löten/solder				Termination
Anschlussquerschnitt	max. 0,75 mm ² (max. AWG 20)		max. 0,25 mm ² (max. AWG 24)		Wire gauge
Kabeldurchlass	2,5-4 mm, 4-6 mm, 6-8 mm				Cable outlet
Schutzart	IP67				Degree of protection
Mechanische Lebensdauer	> 500 Steckzyklen/> 500 mating cycles				Mechanical operation
Obere Grenztemperatur	+ 85 °C				Upper temperature
Untere Grenztemperatur	- 25 °C				Lower temperature
Bemessungsspannung	250 V	125 V	125 V	60 V	Rated voltage
Bemessungs-Stoßspannung	2500 V	1500 V	2500 V	800 V	Rated impulse voltage
Verschmutzungsgrad	2				Pollution degree
Überspannungskategorie	II				Overvoltage categorie
Isolierstoffgruppe	II				Material group
Bemessungsstrom (40°C)	7 A	5 A	2 A		Rated current (40 °C)
Durchgangswiderstand	≤ 3 mΩ				Contact resistance
Material Kontakt	CuSn (Bronze/bronze)				Material of contact
Kontaktoberfläche	Au (Gold/gold)				Contact plating
Material Kontaktkörper	PA (UL 94 V-0)				Material of contact body
Material Gehäuse	PA (UL 94 V-0)				Material of housing

Miniatursteckverbinder Serie 720
Miniature connectors series 720

Bezeichnung
Description

Abbildung
Figure

Kabeldose
Female cable connector



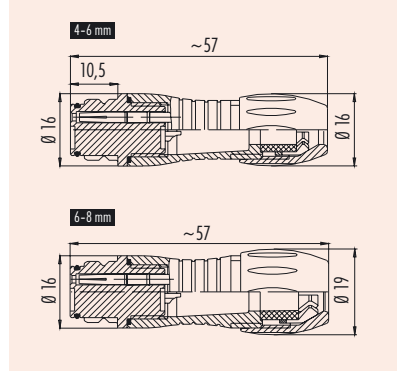
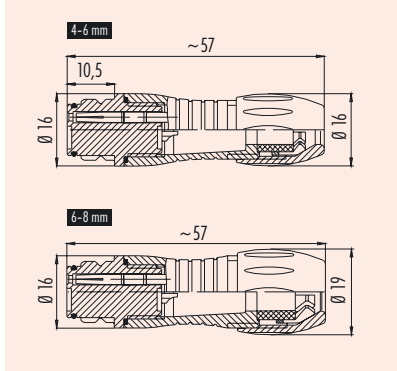
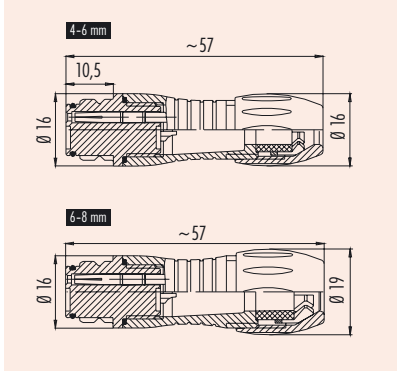
Kabeldose
Female cable connector



Kabeldose
Female cable connector



Maßzeichnung
Drawing



Bestell-Nr.
Ordering-No.

Polzahl Contacts	Kabel-Ø (mm) Cable-Ø (mm)	Bestell-Nr. Ordering-No.
3	4-6	99-9106-50-03
5	4-6	99-9114-50-05
8	4-6	99-9126-50-08
12	6-8	99-9134-52-12

Polzahl Contacts	Kabel-Ø (mm) Cable-Ø (mm)	Bestell-Nr. Ordering-No.
3	4-6	99-9106-60-03
5	4-6	99-9114-60-05
8	4-6	99-9126-60-08
12	6-8	99-9134-62-12

Polzahl Contacts	Kabel-Ø (mm) Cable-Ø (mm)	Bestell-Nr. Ordering-No.
3	4-6	99-9106-70-03
5	4-6	99-9114-70-05
8	4-6	99-9126-70-08
12	6-8	99-9134-72-12

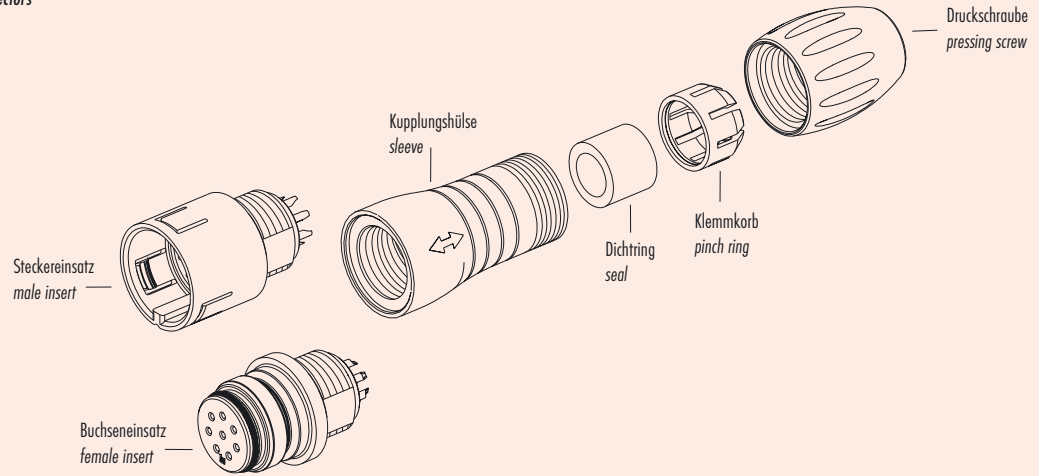
Technische Daten
Specifications

	3	5	8	12	
Polzahl	3	5	8	12	Number of contacts
Steckverbinder Verriegelung	schnapp/snap-in				Connector locking system
Anschlussart	löten/solder				Termination
Anschlussquerschnitt	max. 0,75 mm ² (max. AWG 20)		max. 0,25 mm ² (max. AWG 24)		Wire gauge
Kabeldurchlass	2,5-4 mm, 4-6 mm, 6-8 mm				Cable outlet
Schutzart	IP67				Degree of protection
Mechanische Lebensdauer	> 500 Steckzyklen/> 500 mating cycles				Mechanical operation
Obere Grenztemperatur	+ 85 °C				Upper temperature
Untere Grenztemperatur	- 25 °C				Lower temperature
Bemessungsspannung	250 V	125 V	125 V	60 V	Rated voltage
Bemessungs-Stoßspannung	2500 V	1500 V	2500 V	800 V	Rated impulse voltage
Verschmutzungsgrad	2				Pollution degree
Überspannungskategorie	II				Overvoltage categorie
Isolierstoffgruppe	II				Material group
Bemessungsstrom (40°C)	7 A	5 A	2 A		Rated current (40 °C)
Durchgangswiderstand	≤ 3 mΩ				Contact resistance
Material Kontakt	CuSn (Bronze/bronze)				Material of contact
Kontaktoberfläche	Au (Gold/gold)				Contact plating
Material Kontaktkörper	PA (UL 94 V-0)				Material of contact body
Material Gehäuse	PA (UL 94 V-0)				Material of housing

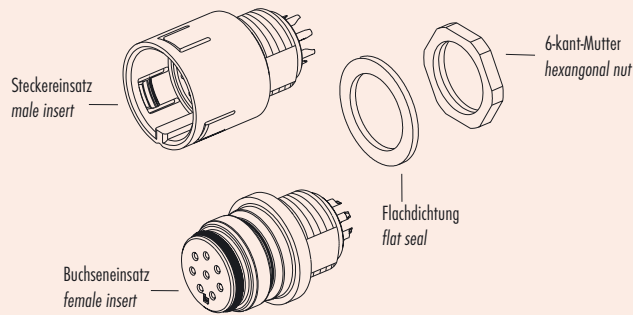
Miniatursteckverbinder Serie 720
Miniature connectors series 720

Einzelteildarstellung
 Component part drawing

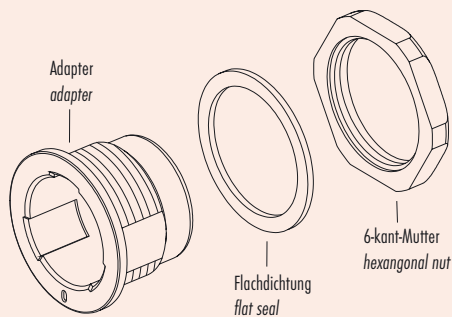
Kabelsteckverbinder
 Cable connectors



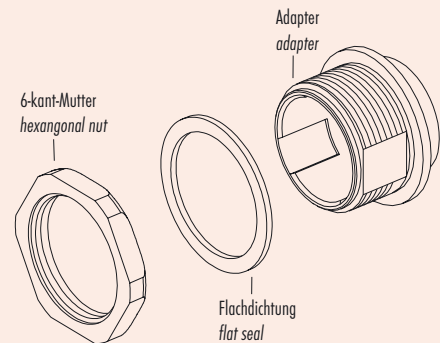
Flanschsteckverbinder
 Socket connectors



Adapter
 Adapter



Adapter, von vorn verschraubbar
 Adapter, front fastened



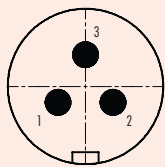
Miniatursteckverbinder Serie 720
Miniature connectors series 720

Polbilder
 Contact arrangements

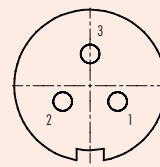
Stifteinsatz (Steckseite)
 Male insert (mating side)

Buchseinsatz (Steckseite)
 Female insert (mating side)

3 pol
 3 contacts

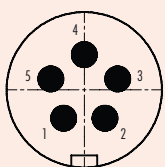


	X	Y
1	-2,43	-1,40
2	2,43	-1,40
3	0,00	2,80

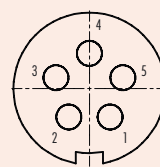


	X	Y
1	2,43	-1,40
2	-2,43	-1,40
3	0,00	2,80

5 pol
 5 contacts

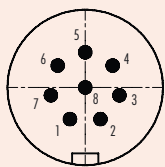


	X	Y
1	-1,82	-2,51
2	1,82	-2,51
3	2,95	0,96
4	0,00	3,10
5	-2,95	0,96

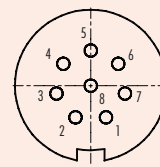


	X	Y
1	1,82	-2,51
2	-1,82	-2,51
3	-2,95	0,96
4	0,00	3,10
5	2,95	0,96

8 pol
 8 contacts

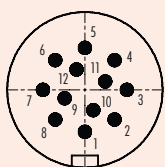


	X	Y
1	-1,35	-2,79
2	1,35	-2,79
3	3,02	-0,69
4	2,43	1,93
5	0,00	3,10
6	-2,43	1,93
7	-3,02	-0,69
8	0,00	0,00

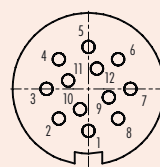


	X	Y
1	1,35	-2,79
2	-1,35	-2,79
3	-3,02	-0,69
4	-2,43	1,93
5	0,00	3,10
6	2,43	1,93
7	3,02	-0,69
8	0,00	0,00

12 pol
 12 contacts



	X	Y
1	0,00	-3,70
2	2,62	-2,62
3	3,70	0,00
4	2,62	2,62
5	0,00	3,70
6	-2,62	2,62
7	-3,70	0,00
8	-2,62	-2,62
9	-1,79	-0,74
10	0,74	-1,79
11	1,79	0,74
12	-0,74	1,79



	X	Y
1	0,00	-3,70
2	-2,62	-2,62
3	-3,70	0,00
4	-2,62	2,62
5	0,00	3,70
6	2,62	2,62
7	3,70	0,00
8	2,62	-2,62
9	1,79	-0,74
10	-0,74	-1,79
11	-1,79	0,74
12	0,74	1,79

Montageausschnitt
 Panel cut out

Flanschsteckverbinder
 Socket connectors

Adapter
 Adapter

