

Haltestücke • für Rastriegel und Rastbolzen, Druckguss

22110.0410



Produktbeschreibung

Montagehilfe und Anwendungserweiterung für Rastriegel und Rastbolzen. Auch als Aufnahme für Aufnahmebuchsen EH 22110. verwendbar.

Werkstoff

Gewindestift

- Stahl, brüniert mit Messingbolzen

Grundkörper

- Zink-Druckguss, kunststoffbeschichtet, schwarz

Montage

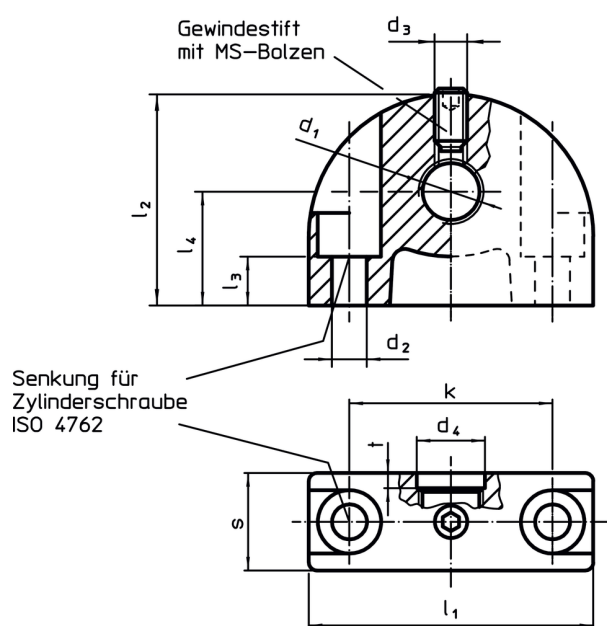
Die Senkung im Gewinde d_1 ist einseitig.

Weiterführende Informationen

Weitere Produkte

- Positionierbuchsen, für Rastriegel und Rastbolzen

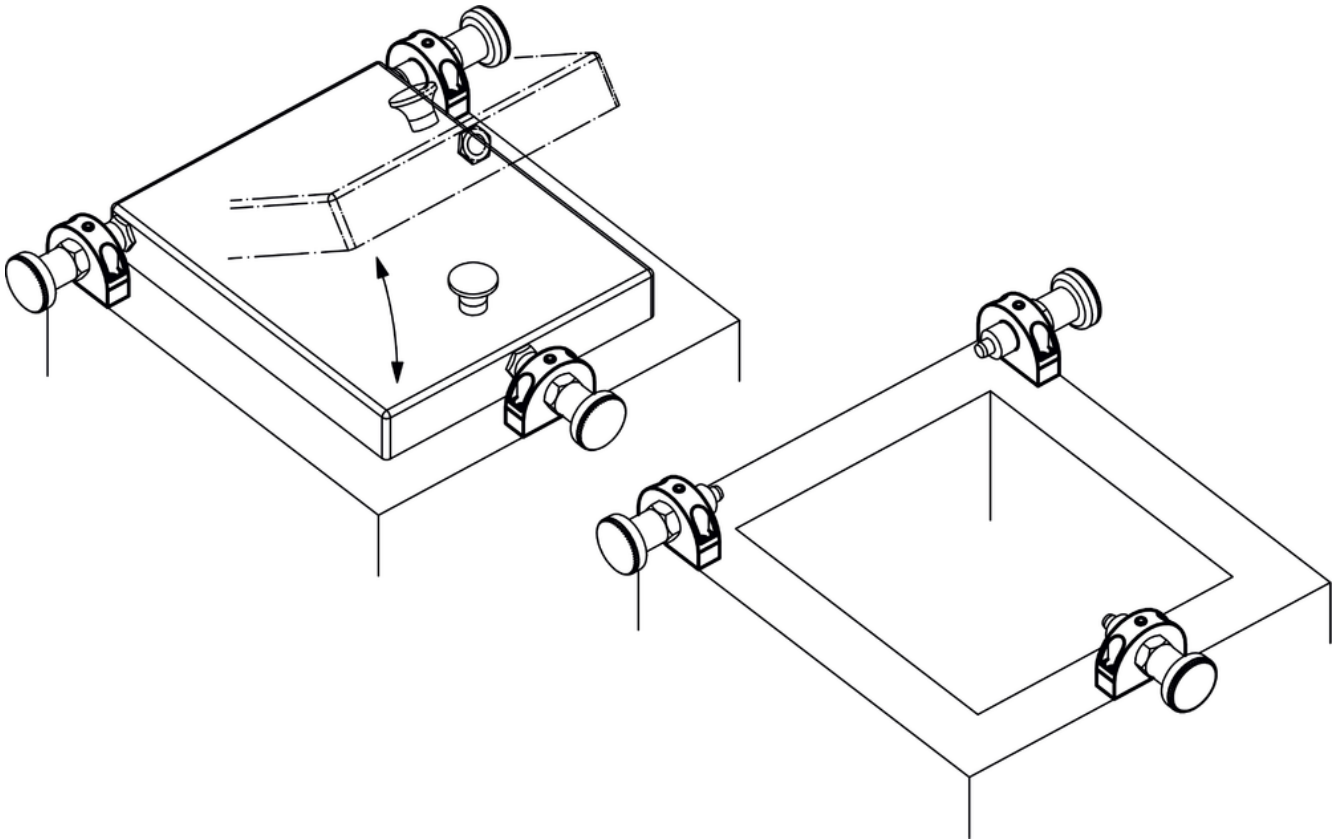
Maßzeichnung



Bestellinformationen

Abmessungen												max. [°C]	[g]	Art.-Nr.
d_1	d_2	d_3	d_4	k	l_1	l_2	l_3	l_4	s	t	[mm]			
Befestigungsbohrung senkrecht zum Rastriegel / Rastbolzen														
M10 x 1	4,3	M4	10,2	25	35	26	11,5	14	12	2	100	36	22110.0410	

Anwendungsbeispiel



Compliance

RoHS-konform

Enthält Blei – Konform gemäß den Ausnahmen 6a / 6b / 6c.

Enthält SVHC-Stoffe >0,1% w/w

Enthält Blei – SVHC Liste [REACH] Stand 14.06.2023.

Enthält Proposition 65 Stoffe



Blei kann bei Exposition zu Krebs und Fortpflanzungsschäden führen.

<https://www.P65Warnings.ca.gov/>

Frei von Konfliktmineralien

Dieses Produkt enthält keine als "Konfliktmineralien" bezeichneten Stoffe wie Tantal, Zinn, Gold oder Wolfram aus der demokratischen Republik Kongo oder angrenzender Länder.