

Drukstukken • kunststof  
22570.0023



Productbeschrijving

De plastic drukstukken EH 22570. zijn te combineren met draadeinden met een kogeltap EH 22570.

Materiaal

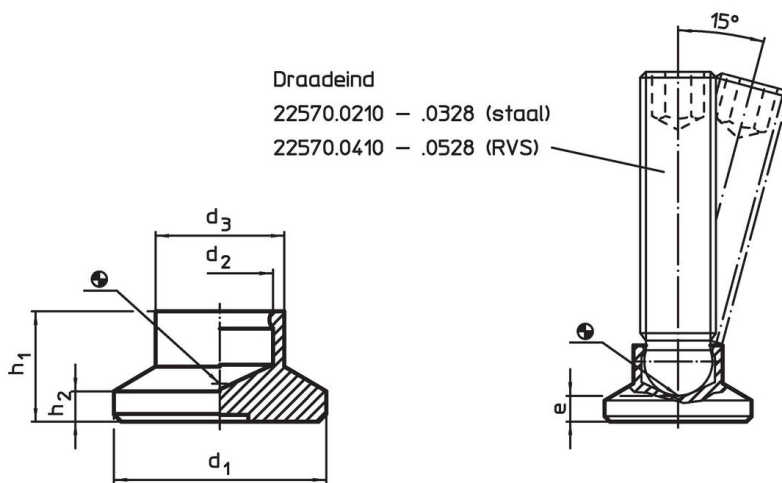
- thermoplast (POM), zwart, mat

Meer informatie

Overige producten

- Draadeinden, met kogeltap

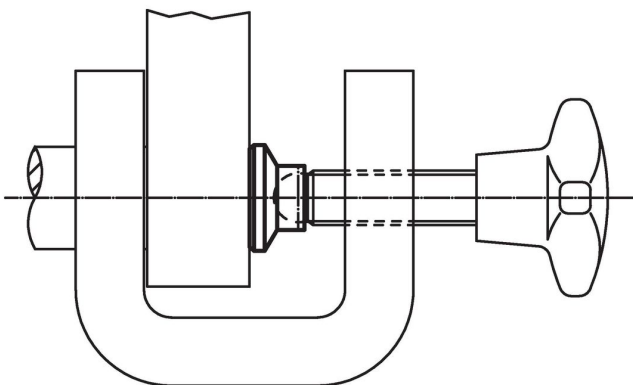
Tekening



Bestelinformatie

Afmetingen						Belastbaarheid bij statische belasting max. [kN]	voor draadeind EH 22570. [mm]	Temperatuur		Gewicht [g]	Artikelnr.
d <sub>1</sub>	d <sub>2</sub>	d <sub>3</sub>	e	h <sub>1</sub>	h <sub>2</sub>			min.	max.		
[mm]								[°C]			
25	6,1	13	5,5	10,5	3	3,5	M8	-30	80	4	22570.0023

Toepassingsvoorbeeld



## Voldoet

### Conform RoHS

Voldoet aan Richtlijn 2011/65/EU en richtlijn 2015/863

### Bevat geen SVHC stoffen

Bevat geen SVHC-stoffen met meer dan 0,1% w/w - SVHC-lijst per 14.06.2023.

### Bevat geen propositie 65 stoffen

Geen propositie 65 stoffen inbegrepen  
<https://www.P65Warnings.ca.gov/>

### Vrij van conflictmineralen

Dit product bevat geen stoffen die worden aangeduid als "conflictmineralen" zoals tantaal, tin, goud of wolfrام uit de Democratische Republiek Congo of aangrenzende landen."