

Zwenkvoeten 22590.0020



Productbeschrijving

Montage-pads kunnen worden gebruikt als voet- of stootkussen. Niet-parallelle lageroppervlakken tot 15° kunnen worden gecompenseerd.

Materiaal

Kogelelement

- temperstaal, veredeld, gezwart

Schijf

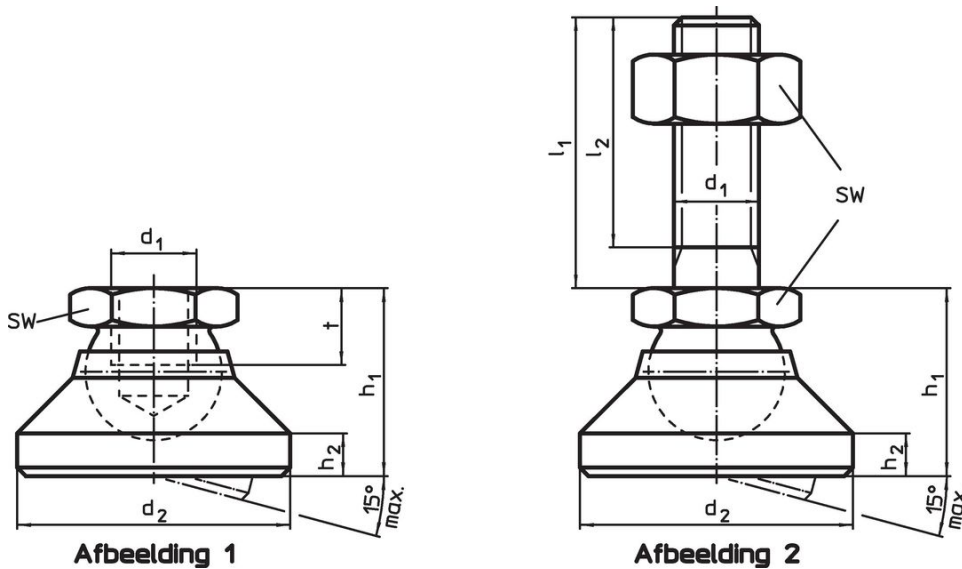
- temperstaal, gezwart

Meer informatie

Opmerkingen

Voor de versies d1 = M10 en M12 voldoet de borgmoer aan DIN 934.

Tekening



Bestelinformatie

Afmetingen					SW	Belastbaarheid bij statische belasting max.	🌡️ max.	📦 [g]	Artikelnr.
d ₁	d ₂	h ₁	h ₂	t	[mm]	[kN]	[°C]	[g]	
[mm]					[mm]	[kN]	[°C]	[g]	
schijf en kogelelement – Afbeelding 1, temperstaal									
M20	60	42	8	17	30	55	250	451	22590.0020

Toepassingsvoorbeeld



Voldoet

Conform RoHS

Voldoet aan Richtlijn 2011/65/EU en richtlijn 2015/863

Bevat geen SVHC stoffen

Bevat geen SVHC-stoffen met meer dan 0,1% w/w - SVHC-lijst per 14.06.2023.

Bevat geen propositie 65 stoffen

Geen propositie 65 stoffen inbegrepen
<https://www.P65Warnings.ca.gov/>

Vrij van conflictmineralen

Dit product bevat geen stoffen die worden aangeduid als "conflictmineralen" zoals tantaal, tin, goud of wolfram uit de Democratische Republiek Congo of aangrenzende landen."