

## Studs • DIN 6379 voor T- moeren 23040.0203



### Productbeschrijving

De draadeinden met T-moeren DIN 508 (EH 23010./23020.), moeren DIN 6330 (EH 23070.) en de schijven DIN 6340 (EH 23060.) maken de opspanbouten compleet.  
Deze draadeinden kenmerken zich door de gerolde draad.

### Materiaal

- temperstaal

### Meer informatie

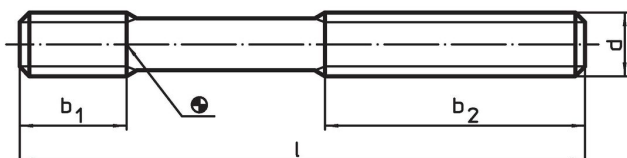
#### Verwijzingen

Aandraaimomenten en sterktes, zie appendix - Technische gegevens -  
Draadeinden voor T-moeren met verlengde maat  $b_1$  zijn ook beschikbaar.

#### Overige producten

- Moeren voor T-sleuf, DIN 508
- Studs, DIN 6379  $b_1$  lang voor T-sleuven
- Studs, met binnenzeskant, gelijk aan DIN 6319, voor T-Sleuven
- As / Vlakke sluitringen, DIN 6340 veredeld
- Zeskantmoeren, DIN 6330 (hoogte 1,5 d)

### Tekening



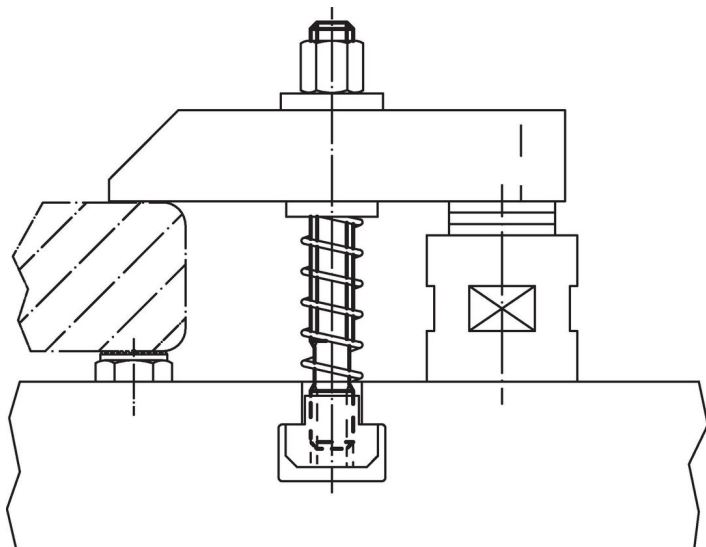
### Bestelinformatie

| d             | l    | Afmetingen |                     | [g] | Artikelnr. |
|---------------|------|------------|---------------------|-----|------------|
|               |      | $b_1$      | $b_2$ <sup>1)</sup> |     |            |
| Kwaliteit 8.8 |      |            |                     |     |            |
| [mm]          | [mm] | [mm]       | [mm]                | [g] |            |
| M20           | 200  | 27         | 122                 | 405 | 23040.0203 |

<sup>1)</sup> Afmeting verschilt van DIN-norm.

### Toepassingsvoorbeeld





## Voldoet

### Conform RoHS

Voldoet aan Richtlijn 2011/65/EU en richtlijn 2015/863

### Bevat geen SVHC stoffen

Bevat geen SVHC-stoffen met meer dan 0,1% w/w - SVHC-lijst per 14.06.2023.

### Bevat geen propositie 65 stoffen

Geen propositie 65 stoffen inbegrepen

<https://www.P65Warnings.ca.gov/>

### Vrij van conflictmineralen

Dit product bevat geen stoffen die worden aangeduid als conflictmineralen" zoals tantaal, tin, goud of wolfram uit de Democratische Republiek Congo of aangrenzende landen."