

Podkładki • wykonanie precyzyjne

23060.0110



Opis produktu

Tolerancja równoległości podkładek wynosi 0,05 mm.

Materiał

- Stal ulepszona cieplnie, oksydowana

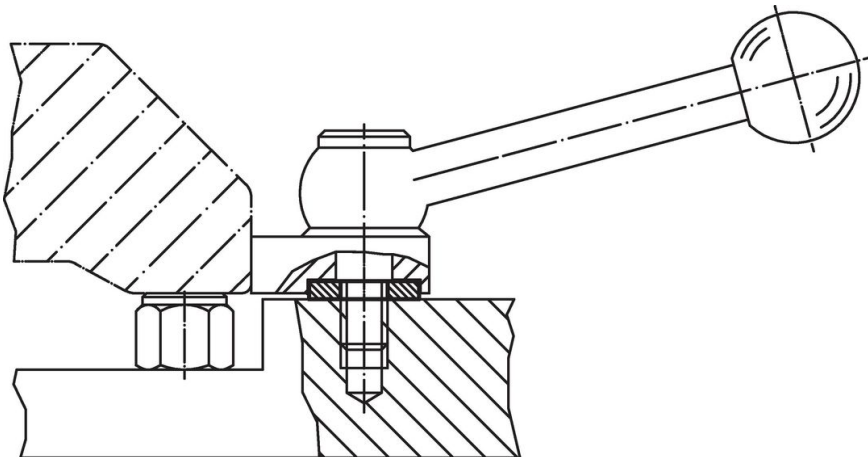
Rysunek



Informacje do zamówienia

| d ₁ | Wymiary | | | Dla śrub | [g] | Nr art. |
|----------------|----------------|---|------|----------|------------|---------|
| | d ₂ | s | [mm] | | | |
| 10,5 | 30 | 4 | M10 | 19 | 23060.0110 | |

Przykład aplikacji



Zgodność

Zgodny z RoHS

Zgodny zgodnie z Dyrektywą 2011/65/UE i Dyrektywą 2015/863

Nie zawiera substancji SVHC

Brak substancji SVHC o zawartości powyżej 0,1% mas. – lista SVHC z 14.06.2023.

Nie zawiera substancji Propozycji 65

Nie zawiera substancji z rozporządzenia Proposition 65.

<https://www.P65Warnings.ca.gov/>

Wolny od minerałów konfliktu

Ten produkt nie zawiera żadnych substancji oznaczonych jako „minerały konfliktu”, takich jak tantal, cyna, złoto lub wolfram z Demokratycznej Republiki Konga lub krajów sąsiednich.