

## Dadi con rosetta snodata

23080.0608



### Descrizione prodotto

Con questa combinazione di dado di fissaggio e sede conica, le superfici di bloccaggio non parallele possono essere compensate.

Il dado a battuta con sede conica è un'unità fissa costituita da dado di fissaggio e sede conica con i seguenti vantaggi/ caratteristiche:

- Funzionalmente affidabile
- Prigioniero
- Montaggio rapido ed efficiente
- Archiviazione semplificata
- Portata girevole max. 3°

### Materiale

#### Rosetta conica

- Acciaio bonificato, brunito

#### Dado

- Acciaio bonificato, brunito

### Maggiori informazioni

#### Riferimenti

Per i valori delle coppie di serraggio, vedere appendice -Dati tecnici-

### Disegno

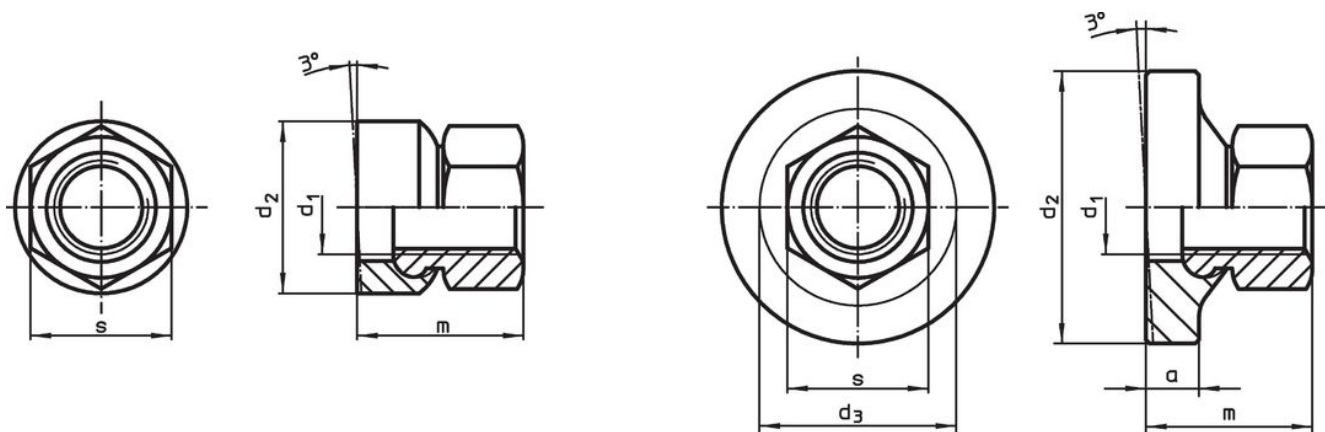


fig. 1

fig. 2

### Caratteristiche

Dimensioni						s	[g]	Codice
d <sub>1</sub>	a	d <sub>2</sub>	d <sub>3</sub>	m	[mm]			
Con appoggio maggiorato – Fig. 2								
M8	4	24	17,8	14	13	20	23080.0608	

## Esempio di applicazione



## Conformità

### Conforme alla normativa RoHS

Conforme alla Direttiva 2011/65/UE e alla Direttiva 2015/863.

### Non contiene sostanze SVHC

Nessuna sostanza SVHC con più dello 0,1% p/p contenuto - elenco SVHC [REACH] aggiornato al 14.06.2023.

### Non contiene sostanze della Proposition 65

Nessuna sostanza contemplata nella Proposition 65  
<https://www.P65Warnings.ca.gov/>

### Privo di minerali di conflitto

Questo prodotto non contiene sostanze designate come "minerali da conflitto" come tantalio, stagno, oro o tungsteno della Repubblica Democratica del Congo o dei paesi limitrofi.