

## Naprężacze wyrównawcze

23220.0170



### Opis produktu

Naprężacz wyrównujący służy do **podpierania** odpowiednich miejsc mocowań w elementach konstrukcyjnych.

Zalety naprężacza wyrównującego to:

- Podpieranie niestabilnych części konstrukcyjnych bez deformacji
- Tłumienie drgań podczas obróbki
- Zwarte, niskie wykonanie
- Podpieranie żeber, korbów i nakładek w celu usztywnienia naprężonych elementów konstrukcyjnych
- Podpieranie części surowych bez deformacji
- Łatwa obsługa
- Dzięki regulowanej dźwigni blokującej możliwe jest mocowanie także poza elementem konstrukcji.

### Materiał

#### Uchwyt

- Odlew cynkowy

#### Zacisk

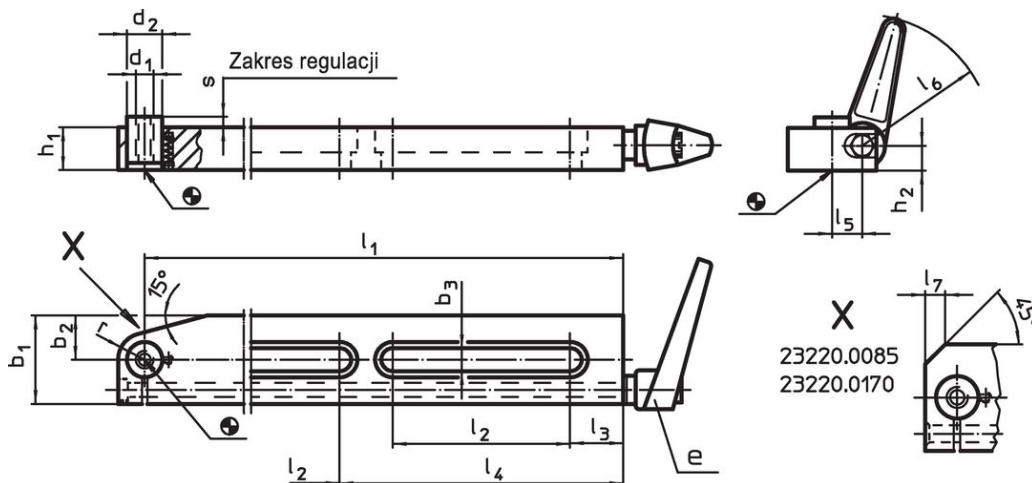
- Stal utwardzana dyspersyjnie, oksydowana, szlifowana

### Działanie

1. Dzięki zwolnieniu dźwigni blokującej sworzень wspornikowy dotyka elementu obrabianego z lekkim naciskiem sprężyny.
2. Na wskutek naprężenia dźwigni blokującej sworzень wspornikowy zostaje zablokowany bez zmiany położenia.
3. Po zdjęciu elementu obrabianego i zwolnieniu dźwigni blokującej można ustawić sworzень wspornikowy w położeniu wyjściowym i na powrót zablokować dźwignią.

Dzięki przykręceniu śrub mocujących lub podkładek do gwintu wewnętrznego sworznia wspornikowego, istnieje możliwość dopasowania wysokości wspornikowej.

### Rysunek

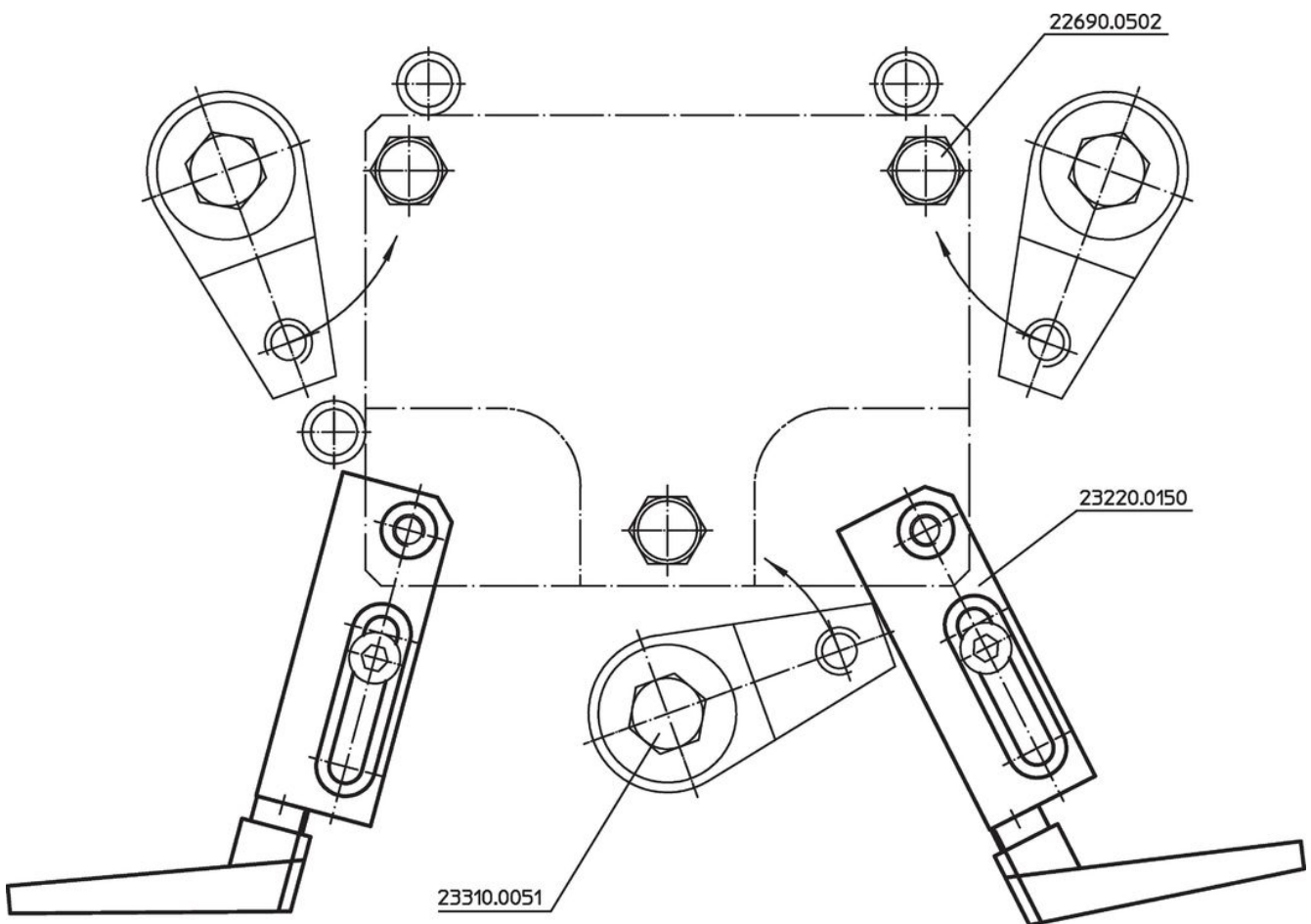
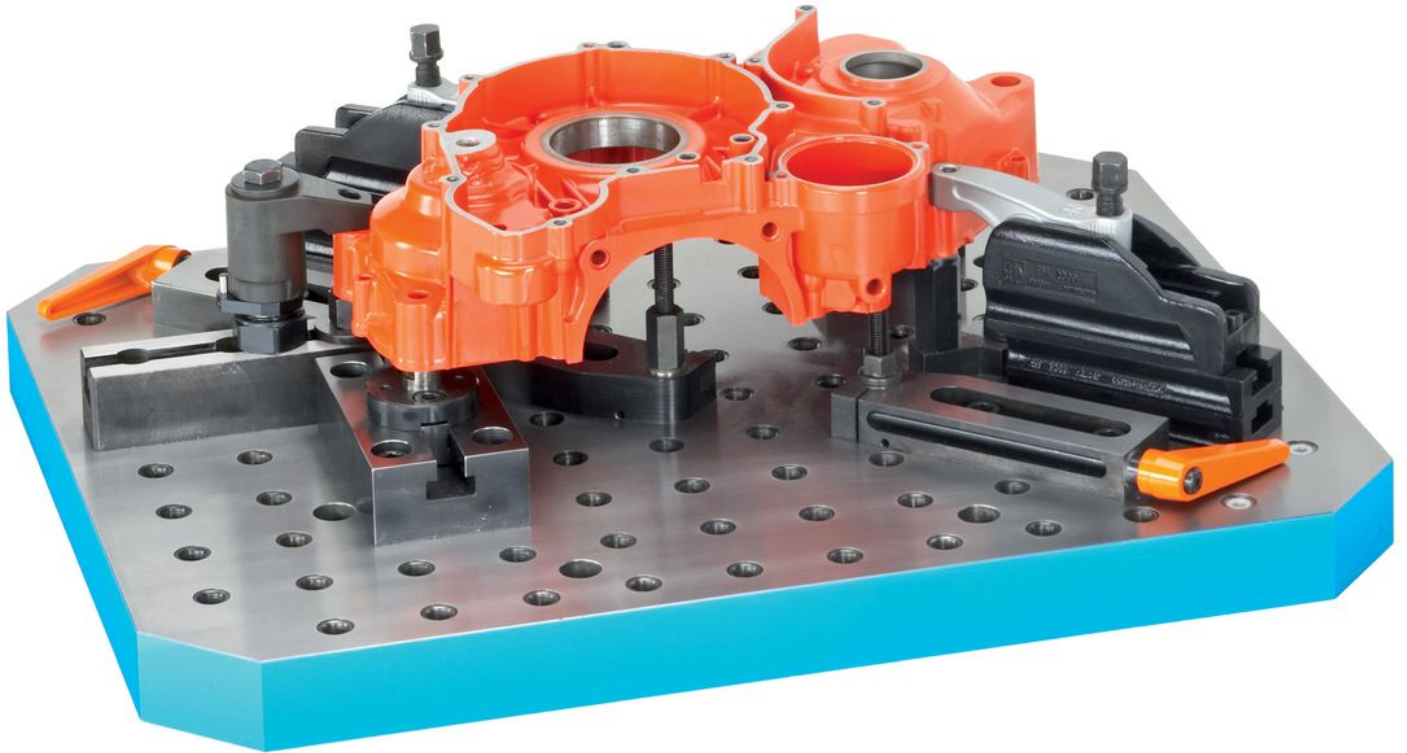


Rozmiary 8,5 x 75, 13 x 150 i 17 x 170 mają tylko 1 wpust.

### Informacje do zamówienia

Wymiary													Skok Obciążalność		e	[g]	Nr art.
b <sub>3</sub>	l <sub>1</sub>	l <sub>2</sub>	l <sub>3</sub>	l <sub>5</sub>	l <sub>6</sub>	l <sub>7</sub>	b <sub>1</sub>	b <sub>2</sub>	d <sub>1</sub>	d <sub>2</sub>	h <sub>1</sub>	h <sub>2</sub>	s	maks.			
[mm]													[mm]	[kN]			
17	170	100	25	27	108	11	60	20	M16	26	34	21,5	11	5	24400.0611	2721	23220.0170

Przykład aplikacji



## Zgodność

### Zgodny z RoHS

Zawiera ołów - zgodny z wyjątkami 6a /6b /6c

### Zawiera substancje SVHC > 0,1% mas.

Zawiera ołów – lista SVHC [REACH] z dnia 14.06.2023

### Zawiera substancje z Propozycja 65



Kontakt z ołowiem może powodować raka i bezpłodność  
<https://www.P65Warnings.ca.gov/>

### Wolny od minerałów konfliktu

Ten produkt nie zawiera żadnych substancji oznaczonych jako „minerały konfliktu”, takich jak tantal, cyna, złoto lub wolfram z Demokratycznej Republiki Konga lub krajów sąsiednich.