

## Korby ręczne • DIN 469 proste z końcówką czterokątną DIN 79

24330.0050



### Opis produktu

Krawędź odlewana szlifowana, poddana obróbce strumieniowej. Piasta obrobiona.

### Materiał

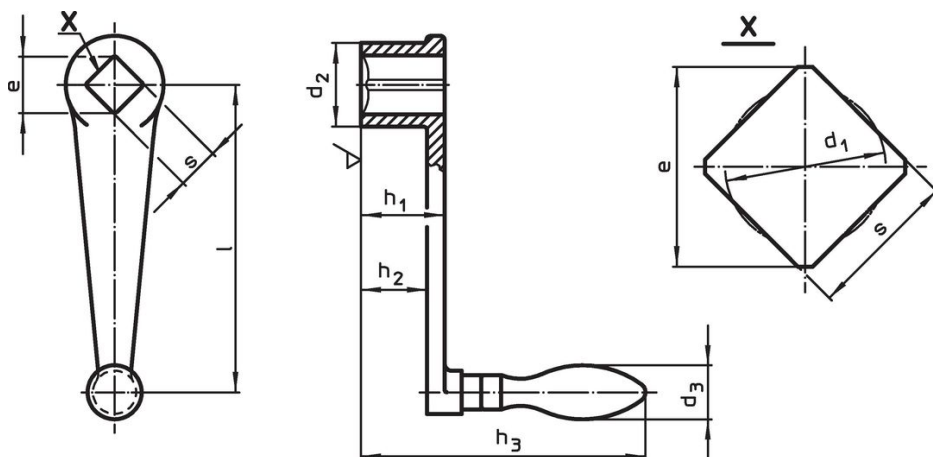
#### Rękojeść krótka z obłym uchwytem

- Stal toczona, cynkowana galwanicznie, pasywowana

#### Korpus korby

- Żeliwo sferoidalne, pokryte tworzywem sztucznym, czarne

### Rysunek



### Informacje do zamówienia

l	s H11	e min.	Wymiary					d <sub>3</sub> Uchwyt obły Ø	[g]	Nr art.
			d <sub>1</sub>	d <sub>2</sub>	h <sub>1</sub>	h <sub>2</sub> ~	h <sub>3</sub>			
z obrotowym uchwytem obłym (EH 24460., DIN 98), kształt D										
160	17	22,2	17,9	38	38	29	126	25	667	24330.0050

### Zgodność

#### Zgodny z RoHS

Zgodny zgodnie z Dyrektywą 2011/65/UE i Dyrektywą 2015/863

#### Nie zawiera substancji SVHC

Brak substancji SVHC o zawartości powyżej 0,1% mas. – lista SVHC z 14.06.2023.

#### Nie zawiera substancji Propozycji 65

Nie zawiera substancji z rozporządzenia Proposition 65.

<https://www.P65Warnings.ca.gov/>

#### Wolny od minerałów konfliktu

Ten produkt nie zawiera żadnych substancji oznaczonych jako „minerały konfliktu”, takich jak tantal, cyna, złoto lub wolfram z Demokratycznej Republiki Konga lub krajów sąsiednich.