

**Hendels**  
24350.0552



**Productbeschrijving**

**Materiaal**

**Trekstang**

- RVS 1.4305, mat gestraald

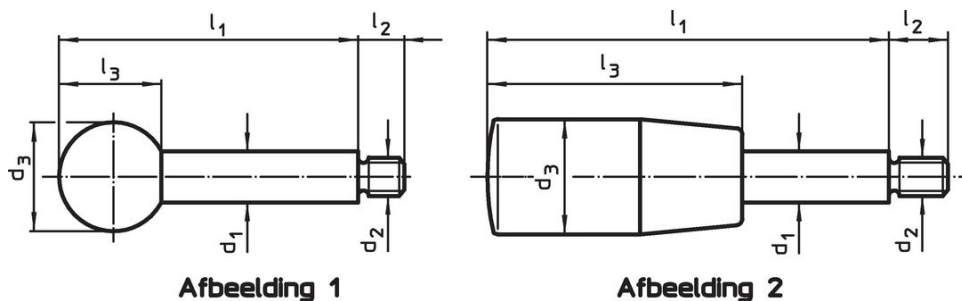
**Kogelknop**

- kunststof (PF 31), zwart, DIN 319

**Cilindrischegrepen**

- thermohardende kunststof PF 31, zwart

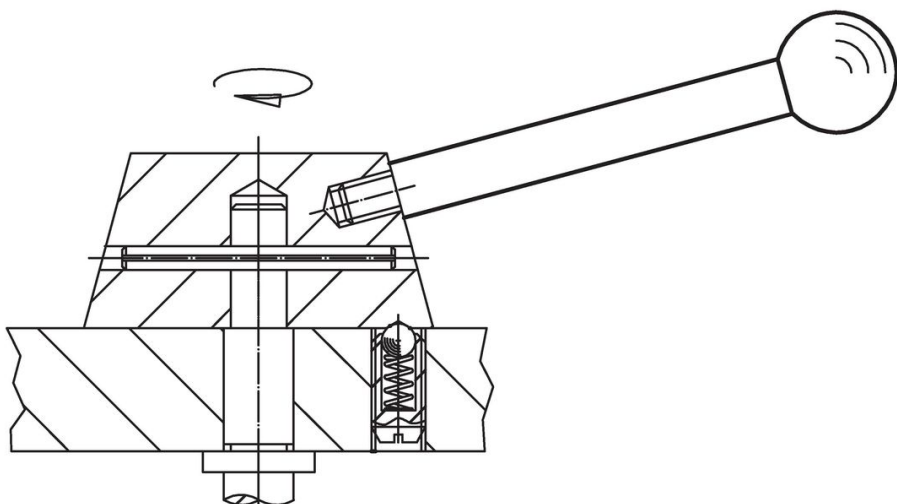
**Tekening**



**Bestelinformatie**

| Afmetingen                                    |                |                |                |                |                | max.<br>[°C] | [g] | Artikelnr. |
|---|----------------|----------------|----------------|----------------|----------------|--------------|-----|------------|
| d <sub>1</sub>                                | l <sub>1</sub> | d <sub>2</sub> | d <sub>3</sub> | l <sub>2</sub> | l <sub>3</sub> |              |     |            |
| met kogelknop – Afbeelding 1, Roestvast staal |                |                |                |                |                |              |     |            |
| 14  | 160            | M12            | 35             | 16             | 32,5           | 110          | 203 | 24350.0552 |

## Toepassingsvoorbeeld



## Voldoet

### Conform RoHS

Voldoet aan Richtlijn 2011/65/EU en richtlijn 2015/863

### Bevat geen SVHC stoffen

Bevat geen SVHC-stoffen met meer dan 0,1% w/w - SVHC-lijst per 14.06.2023.

### Bevat geen propositie 65 stoffen

Geen propositie 65 stoffen inbegrepen

<https://www.P65Warnings.ca.gov/>

### Vrij van conflictmineralen

Dit product bevat geen stoffen die worden aangeduid als "conflictmineralen" zoals tantaal, tin, goud of wolfram uit de Democratische Republiek Congo of aangrenzende landen."