

Leviers de serrage

24430.0032



Description produit

Matières

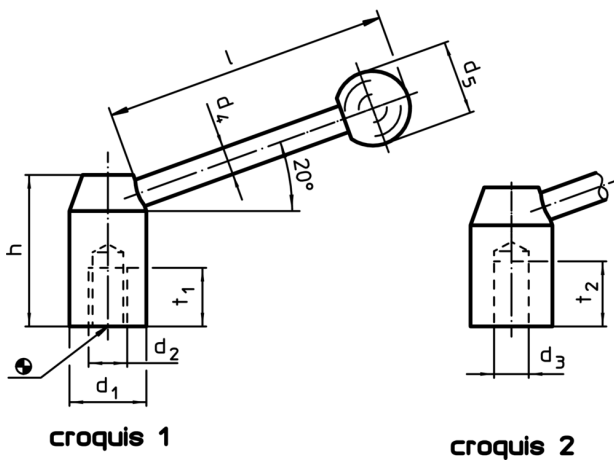
Levier

- acier bruni

Boule

- thermoplastique (PF 31), noir, DIN 319

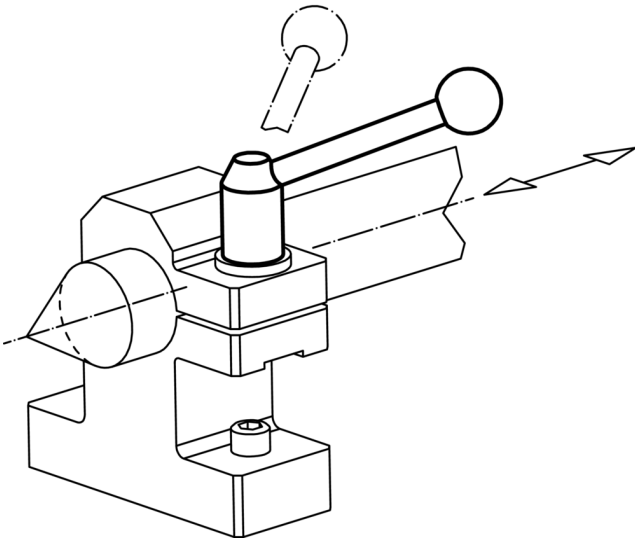
Plan



Informations détaillées

Dimensions							Référence article
d ₁	d ₂	d ₄	d ₅	h	l	t ₁	
[mm]							[g]
avec taraudage – croquis 1, acier							
22	M10	8	20	37	85	15	115
							24430.0032

Exemple d'application



Conformité

Conforme à la directive RoHS

Contient du plomb – Conforme selon les exceptions 6a / 6b / 6c

Contient des substances SVHC >0,1 % m/m

Contient du plomb – Liste SVHC [REACH] au 10.06.2022

Contient des substances de la Proposition 65



En cas d'exposition, le plomb peut être cancérigène et reprotoxique
<https://www.P65Warnings.ca.gov/>

Ne contient pas de minerais de la guerre

Ce produit ne contient pas de substances classées comme "minerais de la guerre" telles que le tantale, l'étain, l'or ou le wolfram provenant de République démocratique du Congo ou de pays frontaliers.