

Obrotowe uchwyty obłe • DIN 98

24460.0020

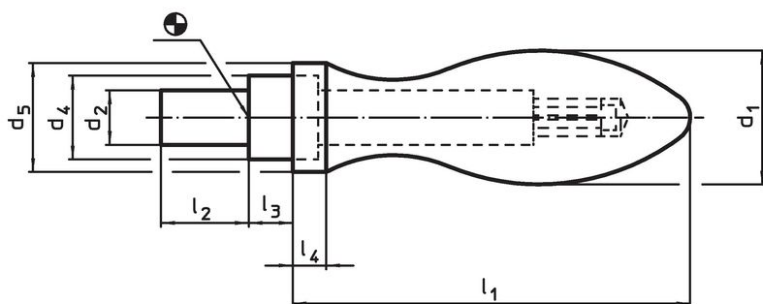


Opis produktu

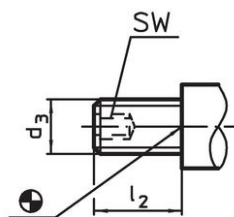
Material

- Stal toczona, cynkowana galwanicznie, pasywowana

Rysunek



Rysunek 1

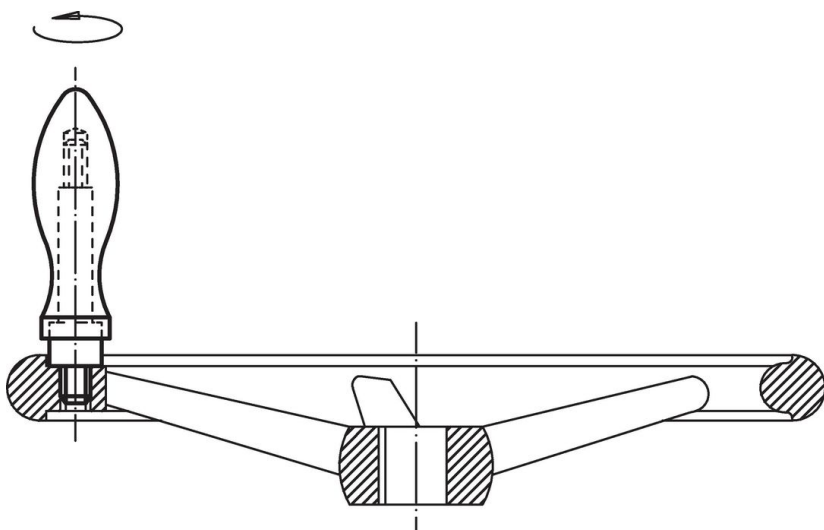


Rysunek 2

Informacje do zamówienia

| Wymiary | | | | | | | | [g] | Nr art. |
|---|----------------------|-----------------------|----------------|---------------------|----------------|----------------|----------------|-----|------------|
| d ₁ | d ₂ h8 | d ₄ h13 | d ₅ | l ₁ ~ | l ₂ | l ₃ | l ₄ | | |
| z czopem gładkim, kształt D – rysunek 1 | | | | | | | | | |
| 20 | 8 | 13 | 18 | 61 | 13 | 6 | 6 | 109 | 24460.0020 |

Przykład aplikacji



Zgodność

Zgodny z RoHS

Zawiera ołów - zgodny z wyjątkami 6a /6b /6c

Zawiera substancje SVHC > 0,1% mas.

Zawiera ołów – lista SVHC [REACH] z dnia 14.06.2023

Zawiera substancje z Propozycja 65



Kontakt z ołowiem może powodować raka i bezpłodność
<https://www.P65Warnings.ca.gov/>

Wolny od minerałów konfliktu

Ten produkt nie zawiera żadnych substancji oznaczonych jako „minerały konfliktu”, takich jak tantal, cyna, złoto lub wolfram z Demokratycznej Republiki Konga lub krajów sąsiednich.