

Ster momentgreep

24711.0422



Productbeschrijving

Momentgrepen worden overal gebruikt waar een beperking van de uitgeoefende handkracht een vereiste is.

Draaimomentgrepen met geïntegreerd koppelmechanisme maken een gedefinieerde koppelbegrenzing tijdens het vastdraaien mogelijk.

Het bereiken van het koppel resulteert in een "over-vergrendeling". Voor het vrijgeven wordt het koppel voor onbepaalde tijd doorgegeven.

Deze grepen combineren de functionaliteit van een ratelsleutel met het moderne en ergonomische ontwerp van een stergreep

Materiaal

Deksel

- kunststof, lichtgrijs

Draaimoment mechanisme

- staal, gehard

Greep

- Thermoplast PA-HP, glasvezelversterkt, zwart, mat

Binnendeel

- staal, gezwart

Schroef

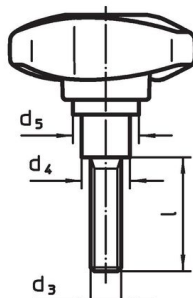
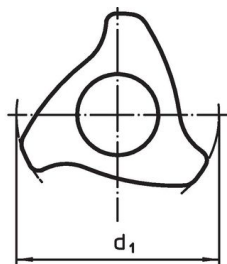
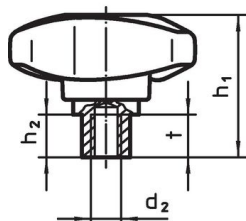
- staal, gezwart

Meer informatie

Overige producten

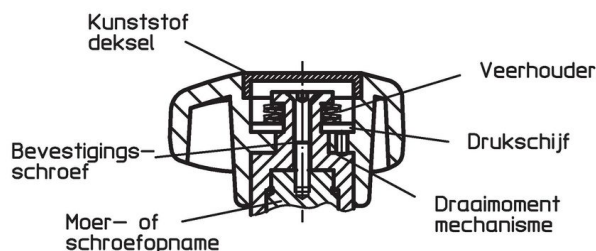
- Moment grepen

Tekening



Afbeelding 1

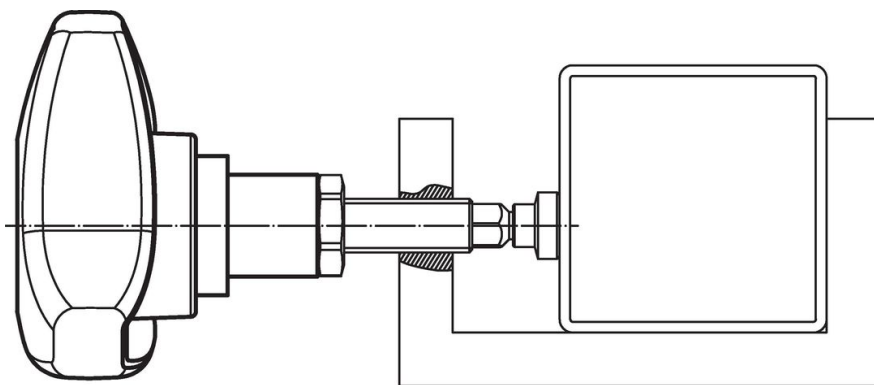
Afbeelding 2



Bestelinformatie

Afmetingen							Aandraaimoment +/- 10% max. [Nm]	[g]	Artikelnr.
d ₁	d ₃	l	d ₄	d ₅	h ₁	h ₂			
met draaideind – Afbeelding 2									
63	M10	40	16	28,1	46,6	12,9	4	130	24711.0422

Toepassingsvoorbeeld



Voldoet

Conform RoHS

Bevat lood - voldoet aan uitzonderingen 6a / 6b / 6c

Bevat SVHC stoffen >0,1% w/w

Bevat lood - SVHC-lijst per 14.06.2023

Bevat propositie 65 stoffen



Lood kan kanker en reproductieve schade veroorzaken door blootstelling
<https://www.P65Warnings.ca.gov/>

Vrij van conflictmineralen

Dit product bevat geen stoffen die worden aangeduid als "conflictmineralen" zoals tantaal, tin, goud of wolfram uit de Democratische Republiek Congo of aangrenzende landen."