

Innesti rapidi • a compensazione radiale con flangia

25100.0286



Descrizione prodotto

Innesto rapido a ingombro ridotto con compensazione radiale per applicazioni ed impieghi diversi come, per es., il collegamento di aste cilindro e unità lineari.

Materiale

Flangia

- Acciaio bonificato, fosfatato

Innesto

- Acciaio bonificato, fosfatato

Dado

- Acciaio, nero (ISO 4035/8675)

Assemblaggio

Il montaggio e lo smontaggio del semplice e robusto elemento di collegamento in due parti avvengono tramite la cava a T: non è perciò necessario alcun successivo aggiustamento manuale.

L'innesto rapido può essere collegato, tramite l'attacco filettato, a tutti i più diffusi cilindri idraulici e pneumatici.

Maggiori informazioni

Note

L'innesto non trasmette momento torcente.

Disegno

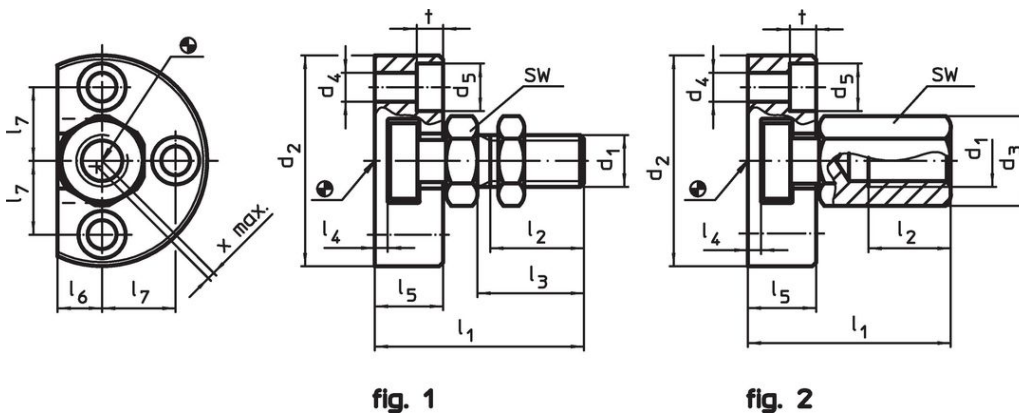


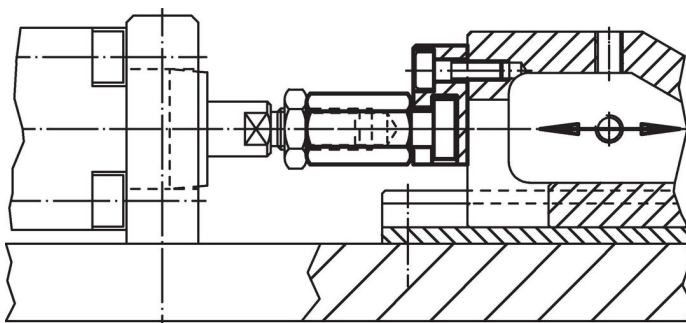
fig. 1

fig. 2

Caratteristiche

Dimensioni												SW	Compensa- zione radiale x max.	Carico ammesso spinta e trazione max.	[g]	Codice	
d ₁	d ₂	d ₃	d ₄	d ₅	l ₁	l ₂ min.	l ₄	l ₅	l ₆	l ₇	t						
[mm]												[mm]	[mm]	[kN]	[g]		
Con innesto a foro filettato – Fig. 2																	
M16 x 1,5	65	27	9	15	64	22	5	23	12,5	22,5	8,5	24	1	18	471	25100.0286	

Esempio di applicazione



Conformità

Conforme alla normativa RoHS

Conforme alla Direttiva 2011/65/UE e alla Direttiva 2015/863.

Non contiene sostanze SVHC

Nessuna sostanza SVHC con più dello 0,1% p/p contenuto - elenco SVHC [REACH] aggiornato al 14.06.2023.

Non contiene sostanze della Proposition 65

Nessuna sostanza contemplata nella Proposition 65

<https://www.P65Warnings.ca.gov/>

Privo di minerali di conflitto

Questo prodotto non contiene sostanze designate come "minerali da conflitto" come tantalio, stagno, oro o tungsteno della Repubblica Democratica del Congo o dei paesi limitrofi.