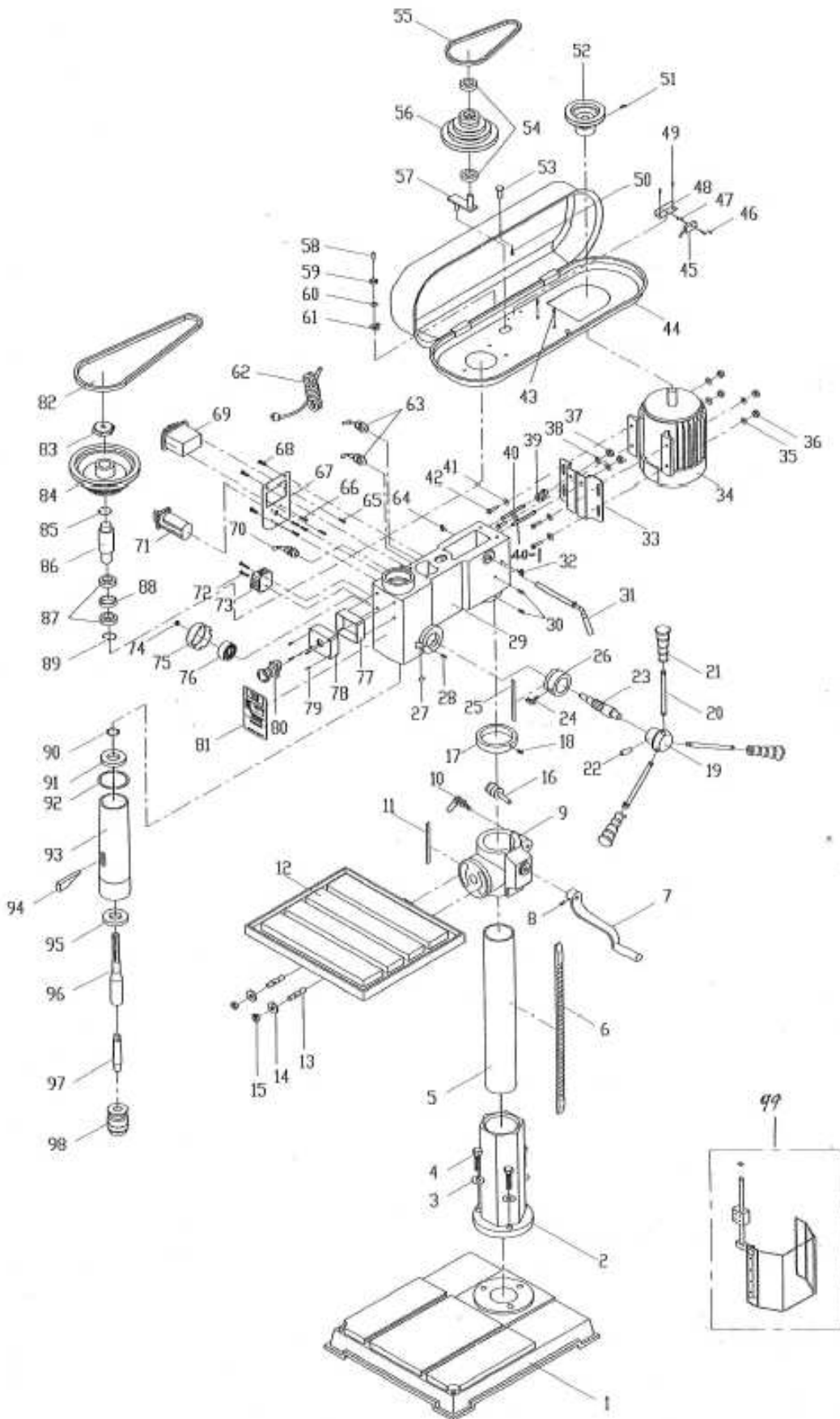


ALDURO





Pos.	Beschreibung	Déscription	Art.-Nr.
1	Fussplatte	Base	*
3	Säulenflansch	Bride de colonne	2002420
4	Schraube	Vis	*
5	Säule	Colonne	*
6	Zahnstange	Crémaillère	164656/2002418
7	Kurbel	Manivelle	2002472
8	Schneckenwelle	Arbre de vis sans fin	*
9	Tischhalter	Support de table	*
10	Schraube	Vis	*
11	Skala	Échelle	*
12	Tisch	Table	*
13	Schraube	Vis	*
14	U-Scheibe	Plaque en U	*
15	Mutter	Écrou	*
16	Zahnrad	Roue dentée	*
17	Klemmring	Bague de serrage	2002425
18	Inbusschraube	Vis à six pans creux	*
19	Zentralstück	Pièce centrale	*
20	Griffstange	Barre de maintien	2002426
21	Handgriff	Poignée	2002421
22	Bolzen	Boulon	*
23	Zahnstange	Crémaillère	*
24	Schraube	Vis	*
25	Skala	Échelle	*
26	Skalenring	Anneau gradué	*
27	Pfeil Nullpunkt	Flèche point zéro	*
28	Stift	Goupille	*
29	Kopfgehäuse	Boîtier de tête	*
30	Schraube	Vis	*
31	Exzentergriff	Poignée excentrique	*
32	Schraube	Vis	*
33	Motorplatte	Plaque moteur	658785
34	Motor	Moteur	2002370
35	U-Scheibe	Rondelle U	*
36	Mutter	Écrou	*
37	Mutter	Écrou	*
38	U-Scheibe	Rondelle U	*
39	Distanzring	Bague d'écartement	*
40	Welle B	Arbre B	*
40A	Welle A	Arbre A	*
41	U-Scheibe	Rondelle U	*
42	Schraube	Vis	*
43	Schraube	Vis	*
44	Riemenabdeckung	Carter des courroies	*
45	Micro Schalter	Micro interrupteur	659899
46	Schraube	Vis	659899
47	Mutter	Écrou	659899
48	Schalterplatte	Plaque interrupteur	659899
49	Schraube	Vis	659899
50	Schraube	Vis	*
51	Inbusschraube	Vis à six pans creux	*
52	Motorpouilly	Pouilly moteur	658788
53	Knopf	Bouton	*
54	Kugellager	Roulement à billes	*
55	Keilriemen Motorseite	Courroie trapézoïdale	2002432
56	Mittelpouilly	Pouilly central	*
57	Pouillyhalter	Support pouilly	*
58	Schraube	Vis	*
59	Mutter	Écrou	*



60	U-Scheibe	Rondelle U	*
61	Druckteil	Dispositif de compression	*
62	Kabel	Câble	*
63	Kabelschutz	Protection câble	*
64	Schraube	Vis	*
65	Schraube	Vis	*
66	Schraube	Vis	*
67	Schalterplatte	Plaque interrupteur	*
68	Schraube	Vis	*
69	Schalter Ein/Aus	Interrupteur marche/arrêt	660038
70	Kabelschutz	Protection câble	*
71	Schalter	Interrupteur	660041
72	Schraube	Vis	*
73	Micro Schalter	Micro interrupteur	*
74	Nylon Mutter	Écrou en Nylon	660025
75	Federdeckel	Couvercle de ressort	660025
76	Feder	Ressort de rappel	660025
77	Gehäuse	Boîtier	659959
78	Deckel	Couvercle	659959
79	Schraube	Vis	659959
80	Notausschalter	Interrupteur d'arrêt d'urgence	659959
81	Schild	Plaque signalétique	*
82	Keilriemen für Spindel	Courroie trapézoïdale	2002427
83	Mutter	Écrou	*
84	Poulie bei Spindel	Pouly	2002419
85	Seegerring	Anneau de retenue	*
86	Spindel	Broche	*
87	Kugellager	Roulement à billes	*
88	Distanzring	Bague d'écartement	*
89	Seegerring	Anneau de retenue	*
90	Seegerring	Anneau de retenue	660177
91	Kugellager	Roulement à billes	660177
92	Gummiring	Anneau en caoutchouc	660177
93	Spindelhülse	Couille de la broche	660177
94	Auswurfkeil	Clavette d'éjection	*
95	Kugellager	Roulement à billes	660177
96	Spindel	Broche	660177
97	Morsekonus	Cône morse	*
98	Bohrfutter	Mandrin de perceuse	*
99	Spanschutz komplett	Protection copeaux complète	660170