

Kugelsperrbolzen Edelstahl

Artikelbeschreibung/Produktabbildungen



Beschreibung

Werkstoff:

Stahlteile Edelstahl.

Ausführung:

blank.

Hinweis:

Kugelsperrbolzen dienen zum schnellen und einfachen Fixieren und Verbinden von Teilen und Werkstücken.

Durch Drücken des Druckknopfes können die beiden Kugeln entriegelt und somit die zu verbindenden Teile abgesteckt werden. Wird der Druckknopf losgelassen, verriegeln die Kugeln sicher und unlösbar die Verbindung.

Korrosionsbeständig. Befestigungsmöglichkeit für Halteseil.

Scherkraft zweischnittig (F) = S · τ aB max.

Bei den Angaben zur Scherkraft handelt es sich um die theoretische Bruchlast. Es sind unverbindliche Richtwerte ohne Berücksichtigung von Sicherheitsfaktoren und unter Ausschluss jeglicher Haftung. Die angegebenen Werte dienen ausschließlich der Information und stellen keine rechtsverbindliche Zusicherung von Eigenschaften dar.

Die Belastungswerte sind in Anlehnung an die DIN 50141 rechnerisch ermittelt worden. Ob der Kugelsperrbolzen für die jeweilige Anwendung geeignet ist, muss jeder Anwender individuell ermitteln.

Unterschiedlichste Werkstoffe, an denen die Kugelsperrbolzen eingesetzt werden, Witterungsbedingungen, sowie Verschleiß können die ermittelten Werte beeinflussen.

Zubehör:

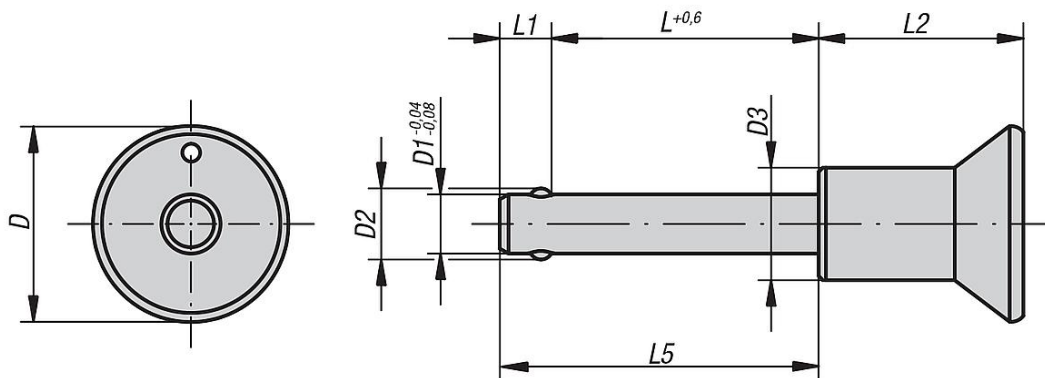
Aufnahmebuchsen für Kugelsperrbolzen K0724

Sicherungs-Spiralkabel K0367

Halteseile mit Öse K0367

Schlüsselring K0367

Zeichnungen



Kugelsperrbolzen Edelstahl

Artikelübersicht

Kugelsperrbolzen Edelstahl

Bestellnummer	D	D1	D2	D3	L	L1	L2	L5	Aufnahme- bohrung H11	Scherkraft zweischneittig max. kN
K0364.2305010	25	5	5,5	14	10	6	26,5	16	5	15
K0364.2305015	25	5	5,5	14	15	6	26,5	21	5	15
K0364.2305020	25	5	5,5	14	20	6	26,5	26	5	15
K0364.2305025	25	5	5,5	14	25	6	26,5	31	5	15
K0364.2305030	25	5	5,5	14	30	6	26,5	36	5	15
K0364.2306010	25	6	6,85	14	10	7	26,5	17	6	22
K0364.2306015	25	6	6,85	14	15	7	26,5	22	6	22
K0364.2306020	25	6	6,85	14	20	7	26,5	27	6	22
K0364.2306025	25	6	6,85	14	25	7	26,5	32	6	22
K0364.2306030	25	6	6,85	14	30	7	26,5	37	6	22
K0364.2306035	25	6	6,85	14	35	7	26,5	42	6	22
K0364.2306040	25	6	6,85	14	40	7	26,5	47	6	22
K0364.2306045	25	6	6,85	14	45	7	26,5	52	6	22
K0364.2306050	25	6	6,85	14	50	7	26,5	57	6	22
K0364.2308020	25	8	9,5	14	20	8	26,5	28	8	38
K0364.2308025	25	8	9,5	14	25	8	26,5	33	8	38
K0364.2308030	25	8	9,5	14	30	8	26,5	38	8	38
K0364.2308035	25	8	9,5	14	35	8	26,5	43	8	38
K0364.2308040	25	8	9,5	14	40	8	26,5	48	8	38
K0364.2308045	25	8	9,5	14	45	8	26,5	53	8	38
K0364.2308050	25	8	9,5	14	50	8	26,5	58	8	38
K0364.3110020	33	10	12	19	20	9	34,6	29	10	60
K0364.3110025	33	10	12	19	25	9	34,6	34	10	60
K0364.3110030	33	10	12	19	30	9	34,6	39	10	60
K0364.3110035	33	10	12	19	35	9	34,6	44	10	60
K0364.3110040	33	10	12	19	40	9	34,6	49	10	60
K0364.3110045	33	10	12	19	45	9	34,6	54	10	60
K0364.3110050	33	10	12	19	50	9	34,6	59	10	60
K0364.3110060	33	10	12	19	60	9	34,6	69	10	60
K0364.3112025	33	12	14,5	19	25	10	34,6	35	12	86
K0364.3112030	33	12	14,5	19	30	10	34,6	40	12	86
K0364.3112035	33	12	14,5	19	35	10	34,6	45	12	86
K0364.3112040	33	12	14,5	19	40	10	34,6	50	12	86
K0364.3112045	33	12	14,5	19	45	10	34,6	55	12	86
K0364.3112050	33	12	14,5	19	50	10	34,6	60	12	86
K0364.3112060	33	12	14,5	19	60	10	34,6	70	12	86
K0364.3112070	33	12	14,5	19	70	10	34,6	80	12	86
K0364.3112080	33	12	14,5	19	80	10	34,6	90	12	86
K0364.3116030	33	16	19	20	30	13,3	34,6	43,3	16	153
K0364.3116035	33	16	19	20	35	13,3	34,6	48,3	16	153
K0364.3116040	33	16	19	20	40	13,3	34,6	53,3	16	153
K0364.3116045	33	16	19	20	45	13,3	34,6	58,3	16	153
K0364.3116050	33	16	19	20	50	13,3	34,6	63,3	16	153
K0364.3116060	33	16	19	20	60	13,3	34,6	73,3	16	153
K0364.3116070	33	16	19	20	70	13,3	34,6	83,3	16	153
K0364.3116080	33	16	19	20	80	13,3	34,6	93,3	16	153