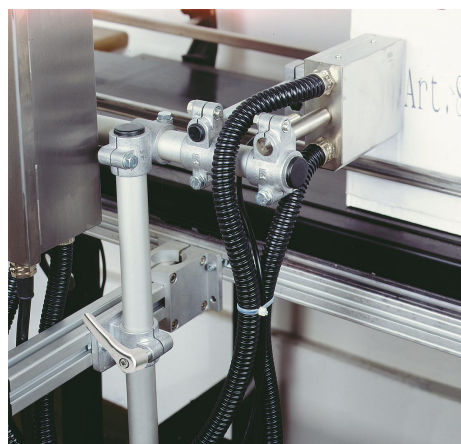
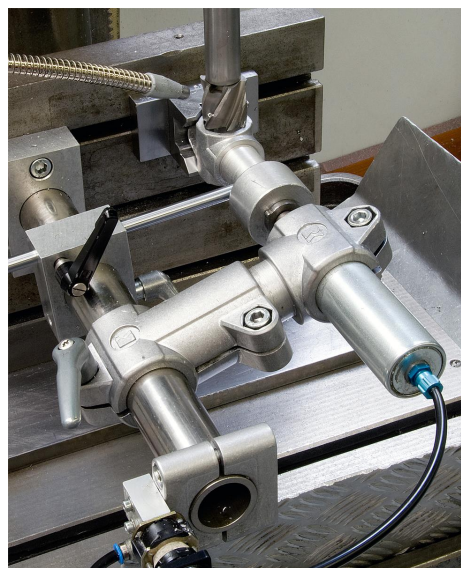


Rohrverbinder T-Stück Kunststoff

Artikelbeschreibung/Produktabbildungen



Beschreibung

Werkstoff:

Thermoplast.

Zylinderschraube DIN 7984 und Sechskantmutter DIN 985, Stahl.

Ausführung:

schwarz.

Zylinderschraube, Sechskantmutter verzinkt.

Hinweis:

Die Basisgröße für Rundrohre beträgt $\varnothing 18$ mm bzw. $\varnothing 30$ mm. Sollen kleinere Rohre geklemmt oder von Rund- auf Vierkanrohr umgestellt werden, so kann durch Reduzierhülsen K0492 das Entsprechende angepasst werden.

Auf Anfrage:

Kunststoffklemmhebel zur Befestigung.

Zubehör:

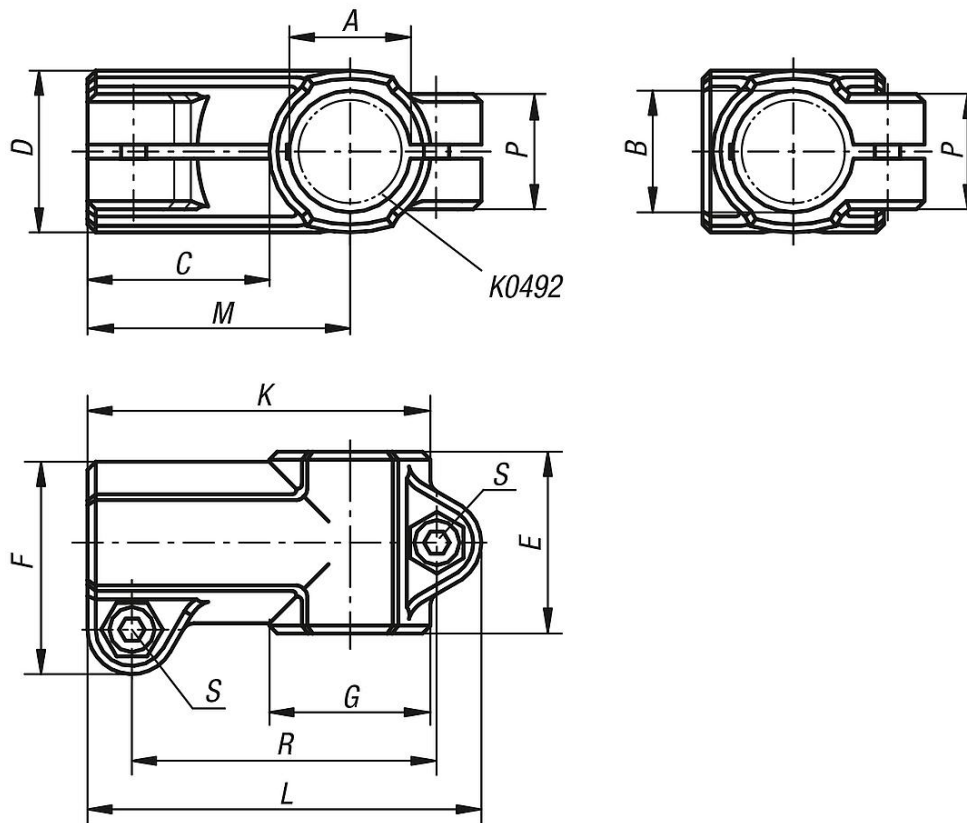
- Reduzierhülsen K0492
- Rund- und Vierkanrohre K0493

Rohrverbinder T-Stück Kunststoff

Artikelbeschreibung/Produktabbildungen



Zeichnungen



Artikelübersicht

Rohrverbinder T-Stück, Kunststoff

Bestellnummer	A	B	C	D	E	F	G	K	L	M	P	R	S
K0475.1818	18	18	30,5	25	30	34	25	55,5	64,5	43	21	49,5	M6x18
K0475.3030	30	30	45	40	45	52,5	40	85	97,5	65	28,5	75,5	M8x25

