

# Schnellspanner horizontal mit Sicherheitsverriegelung mit senkrechtem Fuß und verstellbarer Andruckspindel

Artikelbeschreibung/Produktabbildungen

KIPPl<sup>o</sup>ck



## Beschreibung

### Werkstoff:

Stahl.  
Griffelement Polyamid.  
Entriegelungsbügel TPE.

### Ausführung:

nitrocarburiert und schwarz oxidiert.  
Griffelement blau, schwarz oder rot.

### Hinweis:

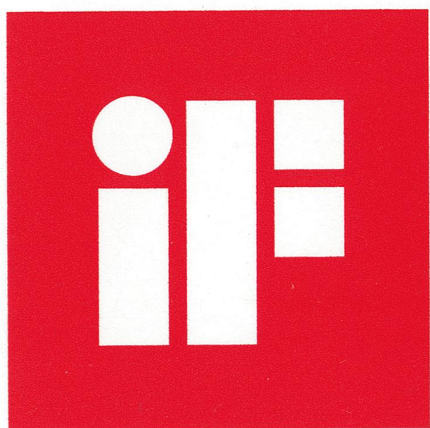
Wartungsfreie, hochwertige Gelenkbuchsen. Nachhaltig konstanter Kräfteinsatz beim Öffnen und Schließen. Optimale Stabilität wird durch den konischen Spannarm mit U-Profil erreicht. Inklusive innenliegender Stabverriegelung mit automatischer Sicherung.

### Auf Anfrage:

weitere Grifffarben.

### Zubehör:

K0106  
K0383  
K0388  
K0390  
K0391  
K0392  
K0393



product  
design  
award

# Schnellspanner horizontal mit Sicherheitsverriegelung mit senkrechtem Fuß und verstellbarer Andruckspindel

Artikelbeschreibung/Produktabbildungen

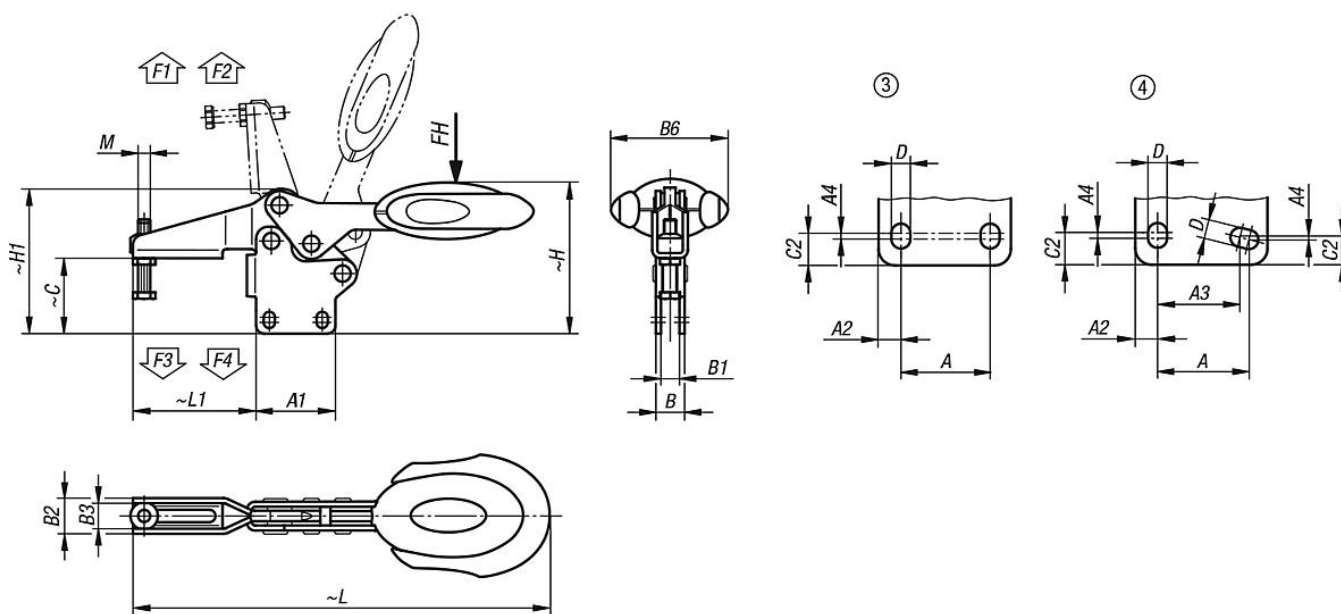


RAL 7021  
Δ = 0

RAL 5002  
Δ = 1

RAL 3020  
Δ = 3

## Zeichnungen



## Artikelübersicht

### Schnellspanner horizontal mit Sicherheitsverriegelung mit senkrechtem Fuß und verstellbarer Andruckspindel

Bestellnummer	Farbe Komponente	Lochbild	Öffnungswinkel Haltearm	Öffnungswinkel Griff	Handkraft	Haltekraft	Haltekraft	Spannkraft	Spannkraft
					FH N	F1 N	F2 N	F3 N	F4 N
K0661.006101	ultramarinblau RAL 5002	3	86°	67°	160	1350	1900	720	1200
K0661.008101	ultramarinblau RAL 5002	3	86°	67°	200	2000	2800	830	1400
K0661.010101	ultramarinblau RAL 5002	3	90°	71°	250	2200	4500	1200	2800
K0661.012101	ultramarinblau RAL 5002	4	88°	68°	280	2400	5500	1000	2800
K0661.006100	schwarzgrau RAL 7021	3	86°	67°	160	1350	1900	720	1200
K0661.008100	schwarzgrau RAL 7021	3	86°	67°	200	2000	2800	830	1400
K0661.010100	schwarzgrau RAL 7021	3	90°	71°	250	2200	4500	1200	2800
K0661.012100	schwarzgrau RAL 7021	4	88°	68°	280	2400	5500	1000	2800
K0661.006103	verkehrsrot RAL 3020	3	86°	67°	160	1350	1900	720	1200
K0661.008103	verkehrsrot RAL 3020	3	86°	67°	200	2000	2800	830	1400
K0661.010103	verkehrsrot RAL 3020	3	90°	71°	250	2200	4500	1200	2800
K0661.012103	verkehrsrot RAL 3020	4	88°	68°	280	2400	5500	1000	2800

Bestellnummer	Farbe Komponente	M	A	A1	A2	A3	A4	B	B1	B2	B3	B6	C	C2	D	H	H1	L	L1
K0661.006101	ultramarinblau RAL 5002	M6x35	26	39	6,5	-	2,5	14,1	9,1	17,5	12,5	53,4	36,9	8	5,5	75,2	71	193,3	60,5

# Schnellspanner horizontal mit Sicherheitsverriegelung mit senkrechtem Fuß und verstellbarer Andruckspindel

## Artikelübersicht

Bestellnummer	Farbe Komponente	M	A	A1	A2	A3	A4	B	B1	B2	B3	B6	C	C2	D	H	H1	L	L1
<b>K0661.008101</b>	ultramarinblau RAL 5002	M8x45	26	44	9	-	3,5	14,1	9,1	21	16	51,1	46,5	10,5	6,2	88,2	84,3	230,4	74,9
<b>K0661.010101</b>	ultramarinblau RAL 5002	M10x55	41,5	59	9	-	2	16,2	9,2	26	19	56,5	59,6	10	8,8	114,3	107,5	286	103,9
<b>K0661.012101</b>	ultramarinblau RAL 5002	M12x70	44	65	11	40	1	16,2	9,2	28	21	56,5	75,9	13,5	8,5	128,4	125,2	321,3	122
<b>K0661.006100</b>	schwarzgrau RAL 7021	M6x35	26	39	6,5	-	2,5	14,1	9,1	17,5	12,5	53,4	36,9	8	5,5	75,2	71	193,3	60,5
<b>K0661.008100</b>	schwarzgrau RAL 7021	M8x45	26	44	9	-	3,5	14,1	9,1	21	16	51,1	46,5	10,5	6,2	88,2	84,3	230,4	74,9
<b>K0661.010100</b>	schwarzgrau RAL 7021	M10x55	41,5	59	9	-	2	16,2	9,2	26	19	56,5	59,6	10	8,8	114,3	107,5	286	103,9
<b>K0661.012100</b>	schwarzgrau RAL 7021	M12x70	44	65	11	40	1	16,2	9,2	28	21	56,5	75,9	13,5	8,5	128,4	125,2	321,3	122
<b>K0661.006103</b>	verkehrsrot RAL 3020	M6x35	26	39	6,5	-	2,5	14,1	9,1	17,5	12,5	53,4	36,9	8	5,5	75,2	71	193,3	60,5
<b>K0661.008103</b>	verkehrsrot RAL 3020	M8x45	26	44	9	-	3,5	14,1	9,1	21	16	51,1	46,5	10,5	6,2	88,2	84,3	230,4	74,9
<b>K0661.010103</b>	verkehrsrot RAL 3020	M10x55	41,5	59	9	-	2	16,2	9,2	26	19	56,5	59,6	10	8,8	114,3	107,5	286	103,9
<b>K0661.012103</b>	verkehrsrot RAL 3020	M12x70	44	65	11	40	1	16,2	9,2	28	21	56,5	75,9	13,5	8,5	128,4	125,2	321,3	122