

Scharniere aus Edelstahl, justierbar

Artikelbeschreibung/Produktabbildungen



Beschreibung

Werkstoff:

Edelstahl 1.4401.

Hinweis:

Scharniere für innenliegende Türen.

Die Scharniere können sowohl rechts als auch links eingesetzt werden.

Die Punkte markieren die Mitte des Verstellwegs "L" zur Montageerleichterung.

Fertigungstoleranzen und Türspalte können horizontal und vertikal ausgeglichen und nachjustiert werden.

Bei den angegebenen Belastungswerten der Scharniere handelt es sich um unverbindliche Richtwerte ohne Berücksichtigung von Sicherheitsfaktoren und unter Ausschluss jeglicher Haftung. Die angegebenen Werte dienen ausschließlich der Information und stellen keine rechtsverbindliche Zusicherung von Eigenschaften dar.

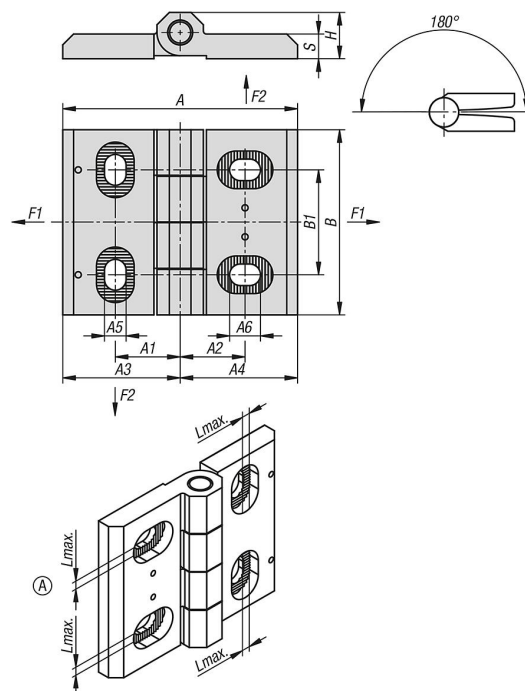
Die Belastungswerte werden unter Laborbedingungen ermittelt. Ob das Scharnier für die jeweilige Anwendung geeignet ist, muss jeder Anwender individuell ermitteln.

Unterschiedlichste Werkstoffe, an denen die Scharniere befestigt werden und Arten der Befestigung, Witterungsbedingungen sowie Verschleiß können die ermittelten Werte beeinflussen.

Zubehör:

Zylinderschrauben DIN 6912 (M6) K1160.

Zeichnungen



Scharniere aus Edelstahl, justierbar

Artikelübersicht

Scharniere aus Edelstahl, justierbar

Bestellnummer	Form-Typ	A	A1	A2	A3	A4	A5	A6	B	B1	S	H	Verstellweg L max.	Öffnungswinkel	F1 N	F2 N
K1900.07382121	horizontal/vertikal	76	21	21	38	38	7	10	60	34	8	15	4	180°	9000	1000