

Technisch specificatieblad

Kabelinvoer voor buis, kabeldozen T-serie



Artikelnr. 2011506



Kabelinvoer voor kabeldozen voor directe bevestiging metrische buis



TPE Thermoplastisch elastomeer

Stamgegevens

Bestelnr.	2011506
Type	EDR 25 16-20 LGR
Omschrijving 1	Kabelinvoer
Omschrijving 2	voor buizen
Dimensie	Ø25/16-20
Kleur	lichtgrijs
RAL-nummer	7035
Materiaal	Thermoplastisch elastomeer
Materiaal-afk.	TPE
Kleinste verkoop-eenheid (VG)	50,00 Stuk
Gewicht	0,52 kg/100 st.

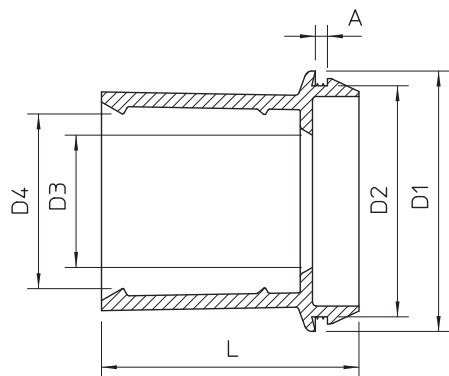
Technisch specificatieblad

Kabelinvoer voor buis, kabeldozen T-serie

Artikelnr. 2011506



Technische gegevens



Afmeting A	2,20 mm
Afmeting D1	29,50 mm
Afmeting D2	25,30 mm
Afmeting D3	15,00 mm
Afmeting D4	18,40 mm
Afmeting L	30,00 mm
Uitvoering	Open
voor diameter	16,00 - 20,00 mm
voor wanddikte	2,20 - 2,20
Afdichtbereik D	16,00 - 20,00 mm
Afmetingen	M25
Halogeenvrij	<input checked="" type="checkbox"/>
Nominale diameter	25,00 mm
Beschermingsgraad	IP55