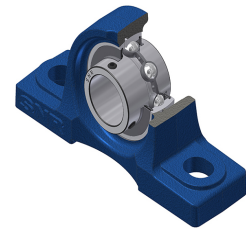
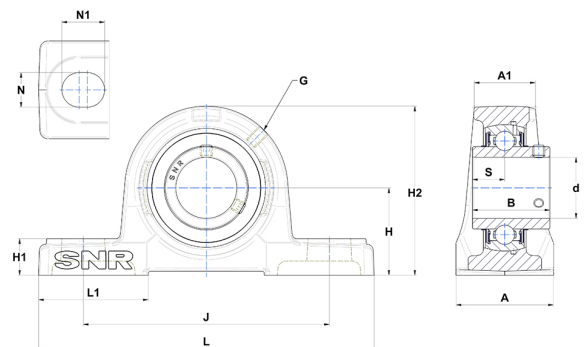


## Technisches Datenblatt PDF UCP306



### Gehäuselagereinheiten

Technische Eigenschaften	
A	50 mm
A1	36 mm
B	43 mm
d	30 mm
G	M6x1
H	50 mm
H1	18 mm
H2	95 mm
J	140 mm
L	180 mm
L1	54 mm
N	17 mm
N1	20 mm
s1	21,50 mm
S	17 mm



Produktleistung	
C	27 kN
C0	15,20 kN
T min.	-20 °C
T max.	100 °C

Andere Merkmale	
Gewicht	1,96 kg
Empfohlenes Anzugsmoment für Befestigungsschraube	5,50 Nm
Bezeichnung des Gehäuses	P306
Bezeichnung des Lagers	UC306G2