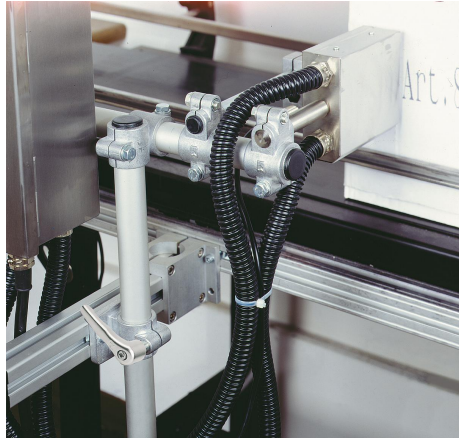


Rohrverbinder Gelenk Aluminium

Artikelbeschreibung/Produktabbildungen



Beschreibung

Werkstoff:

Aluminiumguss.

Zylinderschraube DIN 7984 und Sechskantmutter DIN 985, Stahl.

Ab A = 20,1 Sechskantschrauben DIN 931.

Ausführung:

gleitgeschliffen.

Zylinderschraube, Sechskantschraube und Sechskantmutter verzinkt.

Hinweis:

Rohrverbinder Gelenke sind um 180° stufenlos verstellbar.

Auf Anfrage:

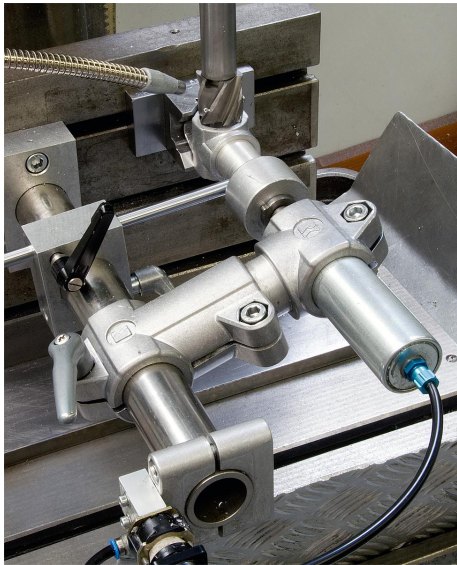
Klemmhebel zur Befestigung und weitere Durchmesser.

Zubehör:

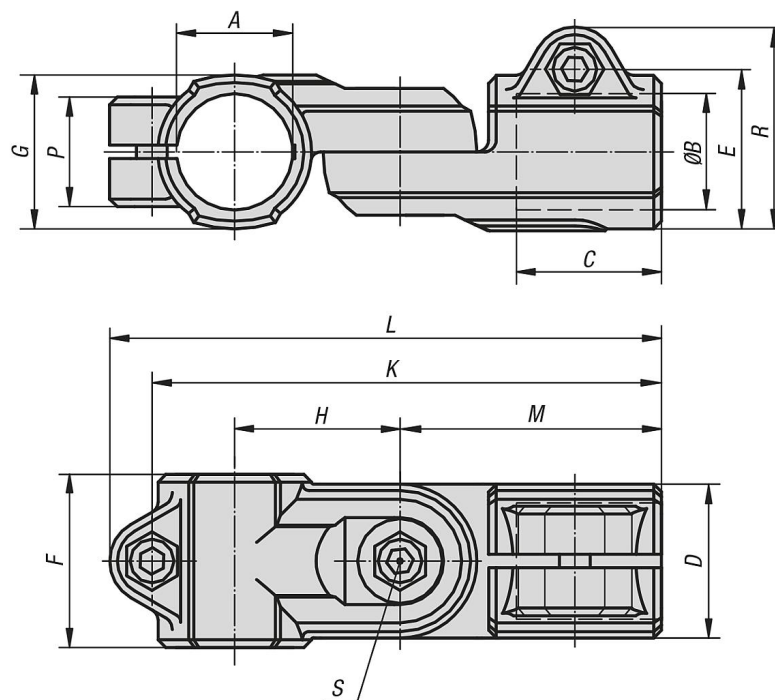
- Rund- und Vierkantrohre K0493

Rohrverbinder Gelenk Aluminium

Artikelbeschreibung/Produktabbildungen



Zeichnungen



Artikelübersicht

Rohrverbinder Gelenk, Aluminium

Bestellnummer	A	B	C	D	E	F	G	H	K	L	M	P	R	S
K0488.512	12,1	12,1	25	26	29,4	30	26	27	87	95,5	44	21	37,5	M6x18
K0488.514	14,1	14,1	25	26	29,4	30	26	27	87	95,5	44	21	37,5	M6x18
K0488.516	16,1	16,1	25	26	29,4	30	26	27	87	95,5	44	21	37,5	M6x18
K0488.518	18,1	18,1	25	26	29,4	30	26	27	87	95,5	44	21	37,5	M6x18
K0488.520	20,1	20,1	45	40	42	40	40	43	138	147	73	33	52	M8x35

Rohrverbinder Gelenk Aluminium

Artikelübersicht

Bestellnummer	A	B	C	D	E	F	G	H	K	L	M	P	R	S
K0488.525	25,1	25,1	45	40	42	40	40	43	138	147	73	33	52	M8x35
K0488.530	30,1	30,1	45	40	42	40	40	43	138	147	73	33	52	M8x35
K0488.540	40,2	40,2	60	56	57	56	56	60	188	200	100	48	69	M10x50