

Signallampen Belgische Bahn

Für Lichtzeichenanlagen im Schienenverkehr

Besondere Merkmale:

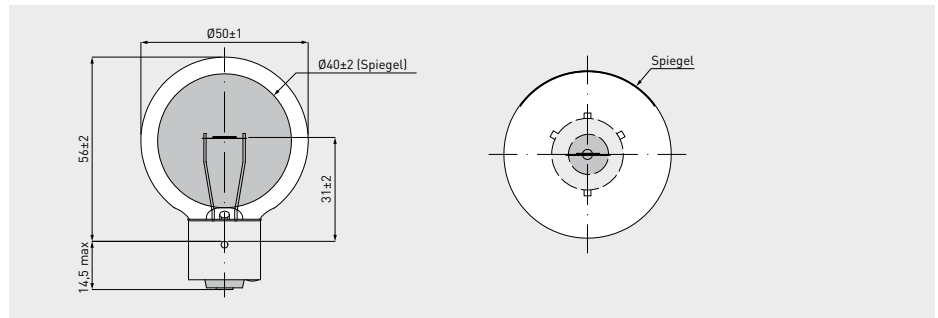
- entspricht den Qualitätsbedingungen der Belgischen Bahn (Infrabel)
- Überdrucktechnik mit hochwertiger Edelgasfüllung
- präzise Verarbeitung, minimale Toleranzen bei der Position der Wendel

Spezifische Vorteile:

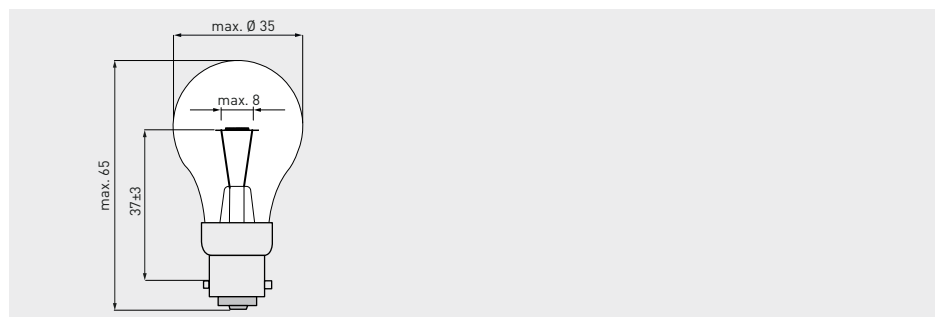
- lange Lebensdauer
- hohe Resistenz gegenüber äußeren Einflüssen, hohe Stoß- und Vibrationsfestigkeit

Einsatzgebiete:

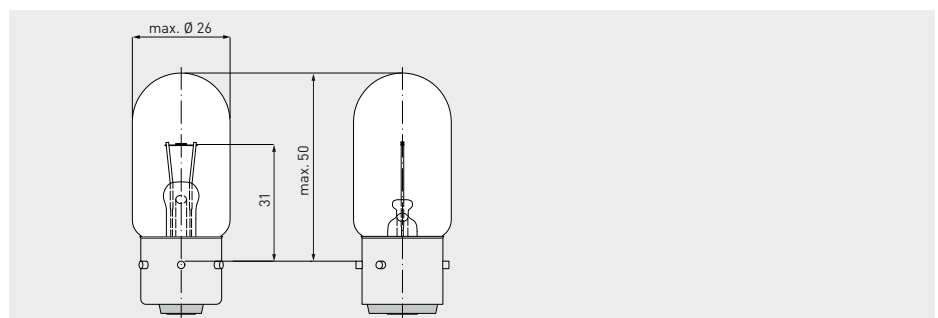
- Lichtzeichenanlagen im Schienenverkehr



Artikelnr.	Bezeichnung	Volt	Watt	Am- pere	Socket	Kolben- durchmesser max. mm	Gesamt- länge max. mm	Licht- schwer- punkt mm	Lichtstrom lm	mittlere Lebens- dauer h	Einzel- lebensdauer h (<2% Ausfall)	Brenn- stel- lung	VPE
00842499	10V 20W BA21s4	10	20		BA21s-4	51	70	31	min. 200	1.000			



Artikelnr.	Bezeichnung	Volt	Watt	Am- pere	Socket	Kolben- durchmesser max. mm	Gesamt- länge max. mm	Licht- schwer- punkt mm	Lichtstrom lm	mittlere Lebens- dauer h	Einzel- lebensdauer h (<2% Ausfall)	Brenn- stel- lung	VPE
00842498	24V 5W BA15d/24x17	24	5		BA15d	35	65	37	min. 25	4.000			



Artikelnr.	Bezeichnung	Volt	Watt	Am- pere	Socket	Kolben- durchmesser max. mm	Gesamt- länge max. mm	Licht- schwer- punkt mm	Lichtstrom lm	mittlere Lebens- dauer h	Einzel- lebensdauer h (<2% Ausfall)	Brenn- stel- lung	VPE
00842496	24V 5W BA21s4	24	5		BA21s-4	26	64	31	min. 27	4.000			