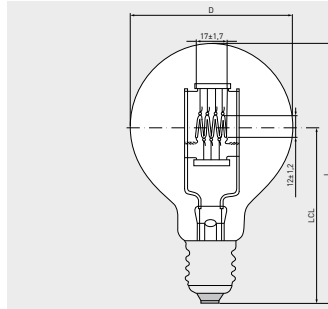


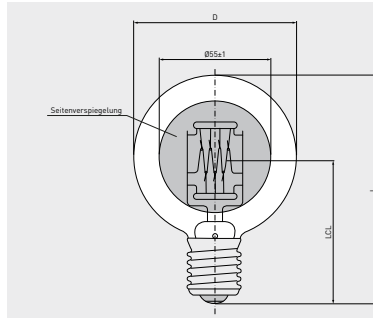
Projektions- / Lichtwurfampen

Für Optiken und Optoelektronik

Besondere Merkmale, spezifische Vorteile und Einsatzgebiete siehe Seite 171

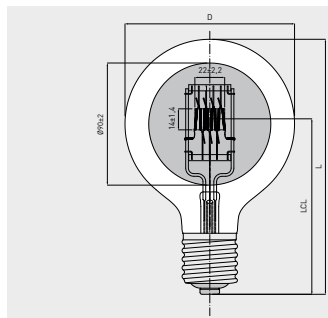


Artikelnr.	Bezeichnung	Volt	Watt	Am- pere	Socket	Kolbendurch- messer D mm	Gesamt- länge L max. mm	Lichtschwer- punkt LCL mm	Licht- strom lm	mittlere Lebens- dauer h	Einzel- lebensdauer h	Brenn- stel- lung	VPE
70843276	220V 500W E27	220	500		E27	80	129	85	10.950	100			



Artikelnr.	Bezeichnung	Volt	Watt	Am- pere	Socket	Kolbendurch- messer D mm	Gesamt- länge L max. mm	Lichtschwer- punkt LCL mm	Licht- strom lm	mittlere Lebens- dauer h	Einzel- lebensdauer h	Brenn- stel- lung	VPE
77833215	220V 250W E27/30 SV	220	250		E27/30	80	115	70	4.375	70			
70833219	220V 500W P28s SV	220	500		P28s	80	125	55,6	10.950	70			

SV=Seitenverspiegelt



Artikelnr.	Bezeichnung	Volt	Watt	Am- pere	Socket	Kolbendurch- messer D mm	Gesamt- länge L max. mm	Lichtschwer- punkt LCL mm	Licht- strom lm	mittlere Lebens- dauer h	Einzel- lebensdauer h	Brenn- stel- lung	VPE
00833228	240V 1000W E40 SV	240	1000		E40	125	193	125	23.000	100			

SV=Seitenverspiegelt